



EDI

CBSA Close Message an den kanadischen Zoll

Implementierungshandbuch
Version 1.0.0/D

(Gültig ab März 2017)

DAKOSY
Datenkommunikationssystem AG

Mattentwiete 2
20457 Hamburg
www.dakosy.de

Phone: + 49 40 37003 - 0
Fax: + 49 40 37003 - 370
info@dakosy.de

Änderungsverzeichnis

Version	Art der Änderung	Geändert durch/ Datum	Geprüft durch/ Datum
1.0	Erstellung des Dokuments	J. Diettrich 20.03.2017	M.Kramper 20.03.2017

Änderungsdienst

DAKOSY

Datenkommunikationssystem AG

Mattentwiete 2

20457 Hamburg

1. Telefon: + 49 40 37003 - 0
2. Fax: + 49 40 37003 - 370
3. E-Mail: info@dakosy.de

Verwendete Werkzeuge

Nummer	Verwendete Werkzeuge
W1	Dieses Dokument wurde mit Textverarbeitungsprogramm MS Word 2010 erstellt.

Haftung

1. Trotz sorgfältiger Erarbeitung und Prüfung dieses Dokumentes können aus dem Inhalt keine Haftungsansprüche gegenüber der DAKOSY AG abgeleitet werden!

Inhaltsverzeichnis

1. Einleitung	4
2. Nachrichtenstruktur.....	5
3. Nachrichtenaufbaudiagramm	5
4. Segmentbeschreibung.....	8

1. Einleitung

Die Close Message muss als Zusammenfassung der konsolidierten Fracht vom verantwortlichen Spediteur an die CBSA übermittelt werden, um über die geplante Dekonsolidierung zu informieren.

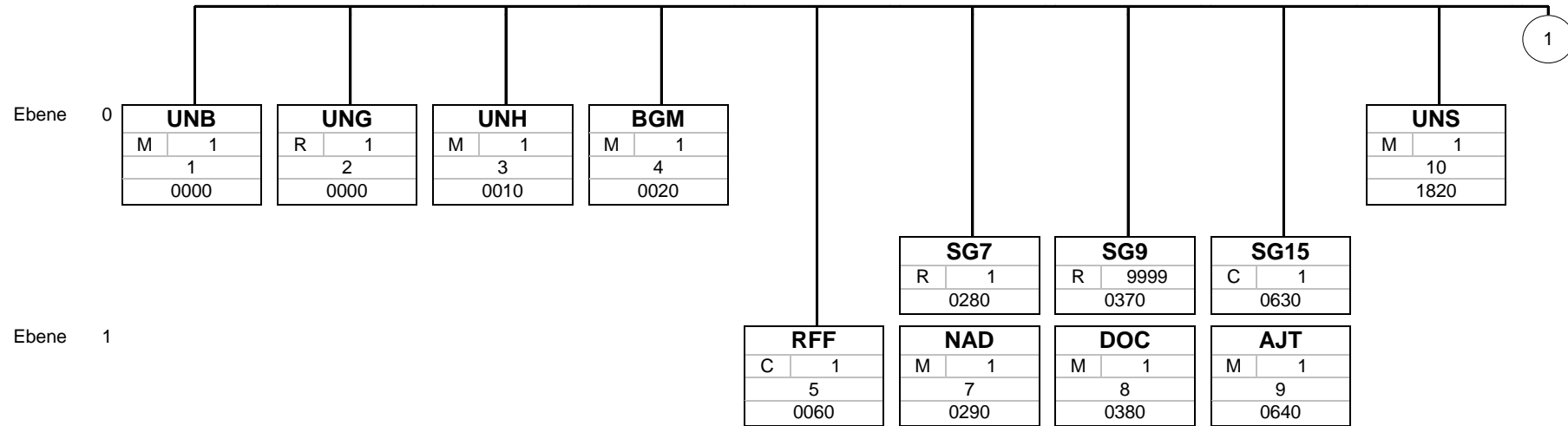
Mit der Close Message sind die CCN (Cargo Control Nummer) des vorangegangenen Cargo Control Dokuments (CCD) sowie die CCNs aller zugeordneter House Bs/L aufzuführen.

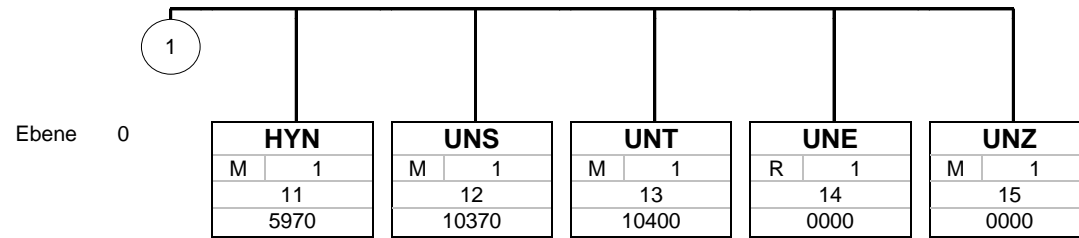
Darüber hinaus ist vom verantwortlichen Spediteur im Falle von weiter zu dekonsolidierenden House Bs/L ebenfalls eine Close Message abzugeben, in der die CCN (Cargo Control Nummer) des vorangegangenen Cargo Control Dokuments (CCD) sowie die CCNs aller zugehörigen House Bs/L aufzuführen sind. Dieses Verfahren muss so lange fortgesetzt werden, bis die Dekonsolidierungsmaßnahmen aller zugehörigen House Bs/L erfolgt ist.

2. Nachrichtenstruktur

Zähler	Nr	Bez	St	MaxWdh	Ebene	Inhalt
0000	1	UNB	M	1	0	Nutzdaten-Kopfsegment
0000	2	UNG	R	1	0	Kopfsegment für Nachrichtengruppe
0010	3	UNH	M	1	0	Nachrichten-Kopfsegment
0020	4	BGM	M	1	0	Beginn der Nachricht
0060	5	RFF	C	1	1	Referenzangaben
0060	6	RFF	O	1	1	Referenzangaben
0280		SG7	R	1	1	CBSA Carrier ID
0290	7	NAD	M	1	1	Name und Anschrift
0370		SG9	R	9999	1	Zugehöriges CCN
0380	8	DOC	M	1	1	Dokument-/Nachricht-Einzelheiten
0630		SG15	C	1	1	Änderungsgrund
0640	9	AJT	M	1	1	Einzelheiten zu einer Anpassung/Änderung
1820	10	UNS	M	1	0	Abschnitts-Kontrollsegment
5970	11	HYN	M	1	0	Hierarchie-Information
10370	12	UNS	M	1	0	Abschnitts-Kontrollsegment
10400	13	UNT	M	1	0	Nachrichten-Endeselement
0000	14	UNE	R	1	0	Endeselement für Nachrichtengruppe
0000	15	UNZ	M	1	0	Nutzdaten-Endeselement

3. Nachrichtenaufbaudiagramm





4. Segmentbeschreibung

Zähler	Nr	Bez	Var	St	MaxWdh	Ebene	Name
0000	1	UNB	1	M	1	0	Nutzdaten-Kopfsegment

Standard			Implementation	
Bez	Name	St Format	St Format	Anwendung / Bemerkung
UNB				
S001	Syntax-Bezeichner	M	M	
0001	Syntax-Kennung	M a4	M a4	UNOA UNECE-Zeichensatz A
0002	Syntax-Versionsnummer	M n1	M n1	3 Version 3
S002	Absender der Übertragungsdatei	M	M	
0004	Absenderbezeichnung	M an..35	M an..35	Es wird die Verwendung des eigenen DAKOSY-Teilnehmercodes empfohlen. Es können aber auch andere Bezeichnungen verwendet werden.
0007	Teilnehmerbezeichnung, Qualifier	C an..4	N	Not used
0008	Adresse für Rückleitung	C an..14	N	Not used
S003	Empfänger der Übertragungsdatei	M	M	
0010	Empfängerbezeichnung	M an..35	M an..35	DAKO-ACI Für die Anmeldung ACI (kanadischer Zoll)
0007	Teilnehmerbezeichnung, Qualifier	C an..4	N	Not used
0014	Weiterleitungsadresse	C an..14	N	Not used
S004	Datum/Uhrzeit der Erstellung	M	M	
0017	Datum der Erstellung	M n6	M n..8	
0019	Uhrzeit der Erstellung	M n4	M n4	
0020	Datenaustauschreferenz	M an..14	M an..14	Die Referenz muss eindeutig vergeben werden.
S005	Referenz/Passwort des Empfängers	C	N	
0022	Referenz oder Passwort des Empfängers	M an..14	N	Not used
0025	Referenz oder Passwort des Empfängers, Qualifier	C an2	N	Not used
0026	Anwendungsreferenz	C an..14	N	Not used
0029	Verarbeitungspriorität, Code	C a1	N	Not used
0031	Bestätigungsanforderung	C n1	N	Not used
0032	Austauschvereinbarungskennung	C an..35	N	Not used
0035	Test-Kennzeichen	C n1	C n1	Nur für Testübertragungen anzugeben. 1 Übertragungsdatei ist ein Test

Bemerkung:

Beispiel:

UNB+UNOA:3+SENDERID+DAKO-ACI+170316:1237+23400+++++1'

Zähler	Nr	Bez	Var	St	MaxWdh	Ebene	Name
0000	2	UNG	1	R	1	0	Kopfsegment für Nachrichtengruppe

Standard			Implementation	
Bez	Name	St Format	St Format	Anwendung / Bemerkung
UNG				
0038	Nachrichtengruppen-Kennzeichnung	M an..6	M an..6	GOVCBR Government cross border regulatory message
S006	Anwendungsbezeichnung des Absenders	M	M	
0040	Absenderbezeichnung des Vorgangs	M an..35	M an..35	In diesem Segment soll die Teilnehmerbezeichnung des Absenders angegeben werden. Für Hamburg muss hier der DAKOSY-Teilnehmercode angegeben werden.
0007	Teilnehmerbezeichnung, Qualifier	C an..4	N	Not used
S007	Anwendungsbezeichnung des Empfängers	M	M	
0044	Empfängerbezeichnung des Vorgangs	M an..35	M an..35	ACI: der kanadische Zoll wird über Teilnehmercode CRIM adressiert. CRIM Teilnehmercode des kanadischen Zolls
0007	Teilnehmerbezeichnung, Qualifier	C an..4	N	Not used
S004	Datum/Uhrzeit der Erstellung	M	M	
0017	Datum der Erstellung	M n6	M n6	
0019	Uhrzeit der Erstellung	M n4	M n4	
0048	Nachrichtengruppen-Referenznummer	M an..14	M an..14	Die Referenz muss eindeutig vergeben werden.
0051	Verwaltende Organisation	M an..2	M an..2	UN UN/CEFACT
S008	Version des Nachrichtentyps	M	M	
0052	Versionsnummer des Nachrichtentyps	M an..3	M an..3	D Entwurfs-Version
0054	Freigabenummer des Nachrichtentyps	M an..3	M an..3	11B Ausgabe 2011 - B
0057	Anwendungscode der zuständigen Organisation	C an..6	C an..6	CACM01 Kanada CloseMessage für das eHBL (eHouse Bill of Lading)
0058	Anwendungspasswort	C an..14	N	Not used

Bemerkung:

Beispiel:

UNG+GOVCBR+SENDER+CRIM+170316:1239+2222+UN+D:11B:CACM01'

Zähler	Nr	Bez	Var	St	MaxWdh	Ebene	Name
0010	3	UNH	1	M	1	0	Nachrichten-Kopfsegment

Standard			Implementation	
Bez	Name	St Format	St Format	Anwendung / Bemerkung
UNH				
0062	Nachrichten-Referenznummer	M an..14	M an..14	Die Referenz muss eindeutig vergeben werden.
S009	Nachrichten-Kennung	M	M	
0065	Nachrichtentyp-Kennung	M an..6	M an..6	GOVCBR Nachricht über grenzüberschreitende behördliche Bestimmungen
0052	Versionsnummer des Nachrichtentyps	M an..3	M an..3	D Entwurfs-Version
0054	Freigabenummer des Nachrichtentyps	M an..3	M an..3	11B Ausgabe 2011 - B
0051	Verwaltende Organisation	M an..2	M an..2	UN UN/CEFACT
0057	Anwendungscode der zuständigen Organisation	C an..6	C an..6	CACM01 Kanada CloseMessage für das eHBL (eHouse Bill of Lading)

Bemerkung:

Beispiel:

UNH+1235+GOVCBR:D:11B:UN:CACM01'

DAKOSY

Zähler	Nr	Bez	Var	St	MaxWdh	Ebene	Name
0020	4	BGM	1	M	1	0	Beginn der Nachricht

Standard			Implementation	
Bez	Name	St Format	St Format	Anwendung / Bemerkung
BGM				
C002	Dokumenten-/ Nachrichtenname	C	R	
1001	Dokumentenname, Code	C an..3	R an..3	CBSA Nachrichtentyp 87 General cargo summary manifest report
1131	Codeliste, Code	C an..17	N	Not used
3055	Verantwortliche Stelle für die Codepflege, Code	C an..3	N	Not used
1000	Dokumentenname	C an..35	N	Not used
C106	Dokumenten-/Nachrichten- Identifikation	C	R	
1004	Dokumentenummer	C an..70	R an..70	Previous CCN Bereitstellung der CCN des Cargo Kontrolldokuments das dem betreffenden Schriftstück in der Warenkontrollkette unmittelbar vorausging. Für House Bill Close-Messages besteht die CBSA Referenz aus einer Verknüpfung des CBSA Carriercodes gefolgt von der primären CCN. Diese Verknüpfung wird für alle ausgehenden zur House Bill Close-Message gehörenden Mitteilungen verwendet.
1056	Versionsnummer	C an..9	N	Not used
1060	Revisionsnummer	C an..6	N	Not used
1225	Nachrichtenfunktion, Code	C an..3	C an..3	1 Aufhebung/Stornierung 4 Änderung 9 Original 52 Vorgeschlagene Änderung
4343	Art der Antwort, Code	C an..3	N	Not used

Bemerkung:

Beispiel:

BGM+87+X+1'

Zähler	Nr	Bez	Var	St	MaxWdh	Ebene	Name
0060	5	RFF	1	C	1	1	Referenzangaben

Standard			Implementation	
Bez	Name	St Format	St Format	Anwendung / Bemerkung
RFF				
C506	Referenz	M	M	
1153	Referenz, Qualifier	M an..3	M an..3	ABO Referenz des Urhebers
1154	Referenz, Identifikation	C an..70	R an..70	Die Secondary Business ID kann Kunden dazu dienen, Eingangsdaten mit den zugehörigen Ausgangsnachrichten zu matchen. HINWEIS: Diese Kennung kann im Falle einer Stornierung oder Löschung durch den Kunden nicht an diesen zurückübertragen werden. In diesem Fall stellt die CBSA die Secondary Business ID, die in der jüngsten Version des EDI Originals / dem Änderungsantrag übermittelt wurde, bereit. Wenn das Segment verwendet wird, ist die Übertragung diese Feldes verpflichtend.
1156	Zeilennummer	C an..6	N	Not used
1056	Versionsnummer	C an..9	N	Not used
1060	Revisionsnummer	C an..6	N	Not used

Bemerkung:

Beispiel:

RFF+ABO:SECONDARY BUSINESS ID'

Zähler	Nr	Bez	Var	St	MaxWdh	Ebene	Name
0060	6	RFF	2	O	1	1	Referenzangaben

Standard			Implementation	
Bez	Name	St Format	St Format	Anwendung / Bemerkung
RFF				
C506	Referenz	M	M	
1153	Referenz, Qualifier	M an..3	M an..3	UCN Unique consignment reference number Primary CCN, die bei der Übermittlung des House Bill Frachtdokuments verwendet wird, um auf das vorrangige Frachtdokument des Carriers zu referenzieren.
1154	Referenz, Identifikation	C an..70	C an..70	

Bemerkung:

Beispiel:

RFF+UCN:PRIMARY CCN'

Zähler	Nr	Bez	Var	St	MaxWdh	Ebene	Name
0280		SG7	1	R	1	1	CBSA Carrier ID
0290	7	NAD	1	M	1	1	Name und Anschrift

Standard			Implementation	
Bez	Name	St Format	St Format	Anwendung / Bemerkung
NAD				
3035	Beteiligter, Qualifier	M an..3	M an..3	FW Spediteur
C082	Identifikation des Beteiligten	C	R	
3039	Beteiligter, Identifikation	M an..35	M an..4	CBSA Carrier Code Für House Bill Close-Messages besteht die CBSA Referenz aus einer Verknüpfung des CBSA Carriercodes gefolgt von der Primary CCN. Diese Verknüpfung wird für alle ausgehenden zur House Bill Close-Message gehörenden Mitteilungen verwendet.

Bemerkung:

Beispiel:

NAD+FW+8XXX'

Zähler	Nr	Bez	Var	St	MaxWdh	Ebene	Name
--------	----	-----	-----	----	--------	-------	------

0370 **SG9** 1 R 9999 1 **Zugehöriges CCN**

Wenn die Message Function Codes 9 (Original), 4 (Change) oder 52 (proposed amendment) angegeben wurden (siehe BGM/1225), ist die Angabe mindestens eines CCN verpflichtend.

0380 8 **DOC** 1 M 1 1 **Dokument-/Nachricht-Einzelheiten**

Standard			Implementation	
Bez	Name	St Format	St Format	Anwendung / Bemerkung
DOC				
C002	Dokumenten-/ Nachrichtenname	M	M	
1001	Dokumentename, Code	C an..3	C an..3	85 Customs manifest
C503	Dokument-/Nachricht-Einzelheiten	C	C	
1004	Dokumentenummer	C an..70	C an..70	Zugehörige House Bills Secondary CCN innerhalb einer Konsolidierung, durch die jede einzelne Sendung der vom Spediteur konsolidierten Fracht dargestellt wird Die Angabe mindestens einer CCN ist verpflichtend.

Bemerkung:

Beispiel:

DOC+85+8XXX14534'

Zähler	Nr	Bez	Var	St	MaxWdh	Ebene	Name
--------	----	-----	-----	----	--------	-------	------

0630		SG15	1	C	1	1	Änderungsgrund
------	--	-------------	---	---	---	---	-----------------------

Angabe, wenn es sich um einen EDI Änderungsantrag (BGM/1225 = 52) handelt

0640	9	AJT	1	M	1	1	Einzelheiten zu einer Anpassung/Änderung
------	---	------------	---	---	---	---	---

		Standard	Implementation			
Bez	Name	St	Format	St	Format	Anwendung / Bemerkung
AJT						
4465	Anpassungsgrund, Code	M	an..3	M	an..3	ZZZ Mutually defined
1082	Positionsnummer	C	an..6	R	an..6	Änderungscode
						Anzugeben, wenn es sich bei der Übertragung um eine Änderung (BGM/1225 = 52) handelt. Es ist maximal ein Code pro CCN anzugeben.

Bemerkung:

Beispiel:

AJT+ZZZ+35'

DAKOSY

Datenkommunikationssystem AG

Guide „EDIFACT CBSA CloseMessage“

Zähler	Nr	Bez	Var	St	MaxWdh	Ebene	Name
1820	10	UNS	1	M	1	0	Abschnitts-Kontrollsegment

Standard			Implementation	
Bez	Name	St Format	St Format	Anwendung / Bemerkung
UNS				
0081	Abschnittskennung, codiert	M a1	M a1	D Trennung von Kopf- und Positionsteil

Bemerkung:**Beispiel:**

UNS+D'

DAKOSY

Datenkommunikationssystem AG

Guide „EDIFACT CBSA CloseMessage“

Zähler	Nr	Bez	Var	St	MaxWdh	Ebene	Name
5970	11	HYN	1	M	1	0	Hierarchie-Information

Standard			Implementation	
Bez	Name	St Format	St Format	Anwendung / Bemerkung
HYN				
7173	Hierarchie-Objekt, Qualifier	M an..3	M an..3	3 No hierarchy

Bemerkung:**Beispiel:**

HYN+3'

DAKOSY

Datenkommunikationssystem AG

Guide „EDIFACT CBSA CloseMessage“

Zähler	Nr	Bez	Var	St	MaxWdh	Ebene	Name
10370	12	UNS	1	M	1	0	Abschnitts-Kontrollsegment

Standard			Implementation	
Bez	Name	St Format	St Format	Anwendung / Bemerkung
UNS				
0081	Abschnittskennung, codiert	M a1	M a1	S Trennung von Positions- und Summenteil

Bemerkung:**Beispiel:**

UNS+S'

Zähler	Nr	Bez	Var	St	MaxWdh	Ebene	Name
10400	13	UNT	1	M	1	0	Nachrichten-Endesegment

Standard			Implementation	
Bez	Name	St Format	St Format	Anwendung / Bemerkung
UNT				
0074	Anzahl der Segmente in einer Nachricht	M n..6	M n..6	Anzahl der Nachrichtensegmente, inklusive UNH und UNT.
0062	Nachrichten-Referenznummer	M an..14	M an..14	Eindeutige Referenz, vergeben vom Sender (gleiche Nummer wie im UNH 0062 übermittelt).

Bemerkung:

Beispiel:

UNT+10+1235'

Zähler	Nr	Bez	Var	St	MaxWdh	Ebene	Name
0000	14	UNE	1	R	1	0	Endeselement für Nachrichtengruppe

Standard			Implementation	
Bez	Name	St Format	St Format	Anwendung / Bemerkung
UNE				
0060	Nachrichtenzähler	M n..6	M n..6	Anzahl der Nachrichten (UNH-UNT), die in der Funktionsgruppe enthalten sind.
0048	Nachrichtengruppen-Referenznummer	M an..14	M an..14	Eindeutige Referenz, vergeben vom Sender (gleiche Nummer wie im UNG 0048 übermittelt).

Bemerkung:

Beispiel:

UNE+1+2222'

Zähler	Nr	Bez	Var	St	MaxWdh	Ebene	Name
0000	15	UNZ	1	M	1	0	Nutzdaten-Endesegment

Standard			Implementation	
Bez	Name	St Format	St Format	Anwendung / Bemerkung
UNZ				
0036	Datenaustauschzähler	M n..6	M n..6	Anzahl der Nachrichtensegmente, inklusive UNG und UNE.
0020	Datenaustauschreferenz	M an..14	M an..14	Eindeutige Referenz, vergeben vom Sender (gleiche Nummer wie im UNB 0020 übermittelt).

Bemerkung:

Beispiel:

UNZ+1+23400'