

EDI

APERAK Bookings

Implementierungshandbuch

Version 1.0.2

(Gültig ab 1. Juli 2016)

DAKOSY
Datenkommunikationssystem AG

Mattentwiete 2
20457 Hamburg
www.dakosy.de

Phone: + 49 40 37003 - 0
Fax: + 49 40 37003 - 370
info@dakosy.de

Änderungsverzeichnis

Version	Art der Änderung	Geändert durch/ Datum	Datum
1.0.0	Ersterstellung	M. Kramper, J. Diettrich	20.12.2013
1.0.1	SG2->RFF: neue Codes „ZZZ“(DAKOSY-Referenznummer) und „IT“ (INTTRA-Referenznummer)	J. Diettrich/A.Kunze	29.01.2014
1.0.2	SG BGM > neue Codes „749“ (VGM APERAK) und „23“ (Rückmeldung VGM, Alternative zu 749), RFF > neuer Code „AAQ“ (Containernr.)	M. Kramper/ J. Diettrich	11.07.2016

Änderungsdienst

DAKOSY

Datenkommunikationssystem AG

Mattentwiete 2

20457 Hamburg

1. Telefon: + 49 40 37003 - 0
2. Fax: + 49 40 37003 - 370
3. E-Mail: info@dakosy.de

Verwendete Werkzeuge

Nummer	Verwendete Werkzeuge
W1	Dieses Dokument wurde mit Textverarbeitungsprogramm MS Word 2010 erstellt.

Haftung

1. Trotz sorgfältiger Erarbeitung und Prüfung dieses Dokumentes können aus dem Inhalt keine Haftungsansprüche gegenüber der DAKOSY AG abgeleitet werden!

Inhaltsverzeichnis

1. Erläuterungen zur Segmentdarstellung 4

2. Beschreibung der Nachrichtenstruktur 5

3. Nachrichtenaufbaudiagramm 5

4. Segmentbeschreibung..... 9

1. Erläuterungen zur Segmentdarstellung

Die Segmente werden nach einem durchgängigen Schema dargestellt, z. B:

0470	42	TDT	1	R	1	1	Schiffsname, Reisennummer-Reeder, Funkrufzeichen
		Standard	Implementation				
Bez	Name	St	Format	St	Format	Anwendung / Bemerkung	
TDT							
8051	Transportstrecke/-abschnitt, Qualifier	M	an..3	R	an..3	20 Hauptlauf	
8028	Beförderungsnummer	C	an..17	O	an..17	Hier kann die Reisennummer des Reeders angegeben werden.	
C220	Art des Transportes	C		O			
8067	Transportart, codiert	C	an..3	O	an..3	1 Maritime transport	
8066	Transportart	C	an..17	O	an..17		
C228	Transportmittel	C		O			
8179	Art des Transportmittels, Identifikation	C	an..8	O	an..8	11 Schiff 13 Seeschiff	
8178	Art des Transportmittels	C	an..17	O	an..17		
C040	Frachtführer	C		O			
3127	Frachtführer, Identifikation	C	an..17	O	an..17		
1131	Codeliste, Qualifier	C	an..3	O	an..3	172 Frachtführer-Code	

Die erste (Haupt-)Spalte „EDIFACT“ beschreibt mit ihren drei Unterspalten die Struktur der verwendeten EDIFACT-Nachricht. Hierbei wird in der ersten Spalte die Bezeichnung/Nummer des jeweiligen Composites oder Datenelements angegeben, in der zweiten Spalte die zugehörige Bedeutung beschrieben und in der dritten Spalte die Verwendung und das Format angegeben.

Die zweite (Haupt-)Spalte „Anwendung“ beschreibt mit ihren drei Unterspalten, wie die jeweiligen Composites und Datenelemente für die Nachricht anzuwenden sind.

Die erste Spalte ST = Status hat folgende Bedeutung:

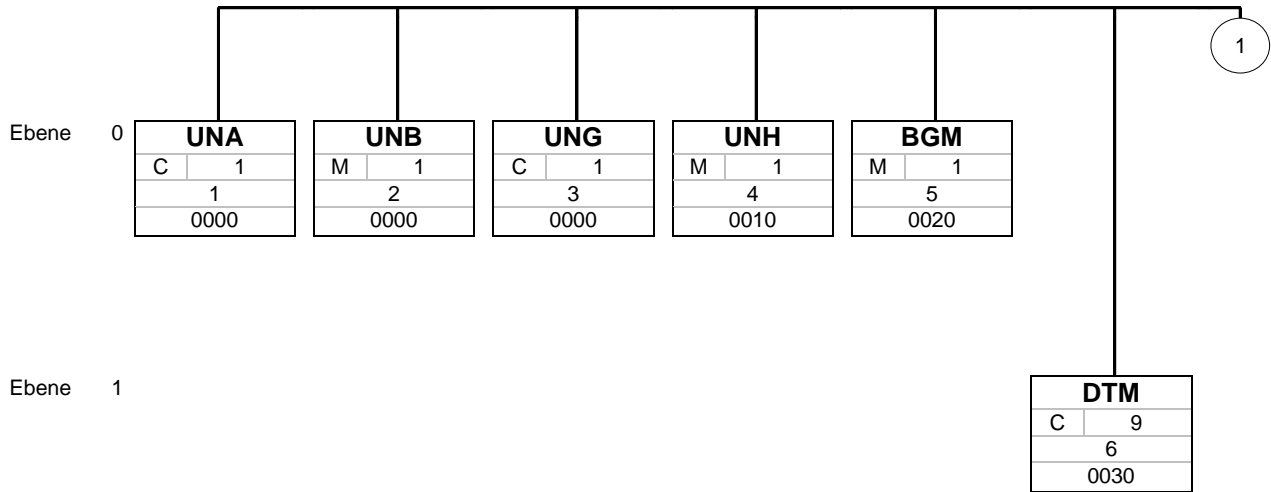
- M (Mandatory) oder R (Required)**
 Falls ein Composite oder Datenelement bereits in der eigentlichen EDIFACT-Nachricht eine Pflichtangabe (**M = Mandatory**) ist, dann wird das M in diese Spalte übernommen. In anderen Fällen kennzeichnet das **R = Required** ein aus B/L-Anwendungssicht erforderliches Pflichtfeld.
- D (Depending)**
 Die Dateneinheiten müssen gesendet werden, wenn bestimmte Bedingungen zutreffen, die entweder in der Spalte „Verwendung/Hinweise“ beschrieben werden oder sich aus dem Anwendungsfall ableiten lassen. So hat z.B. die Segmentgruppe 32 (Gefahrgutangaben) den Status „D“, weil deren Anwendung davon abhängt, ob es sich bei der Position/dem Item um Gefahrgut handelt.
- C (Conditional/Optional)**
 Es ist dem Absender der Nachricht überlassen, ob er die Dateneinheiten übermittelt. Im Zweifelsfall ist eine individuelle Regelung zwischen Sender und Empfänger zu vereinbaren.
- X / N (not used/nicht verwendet)**
 Die so gekennzeichneten Composites oder Datenelemente werden nicht benutzt.

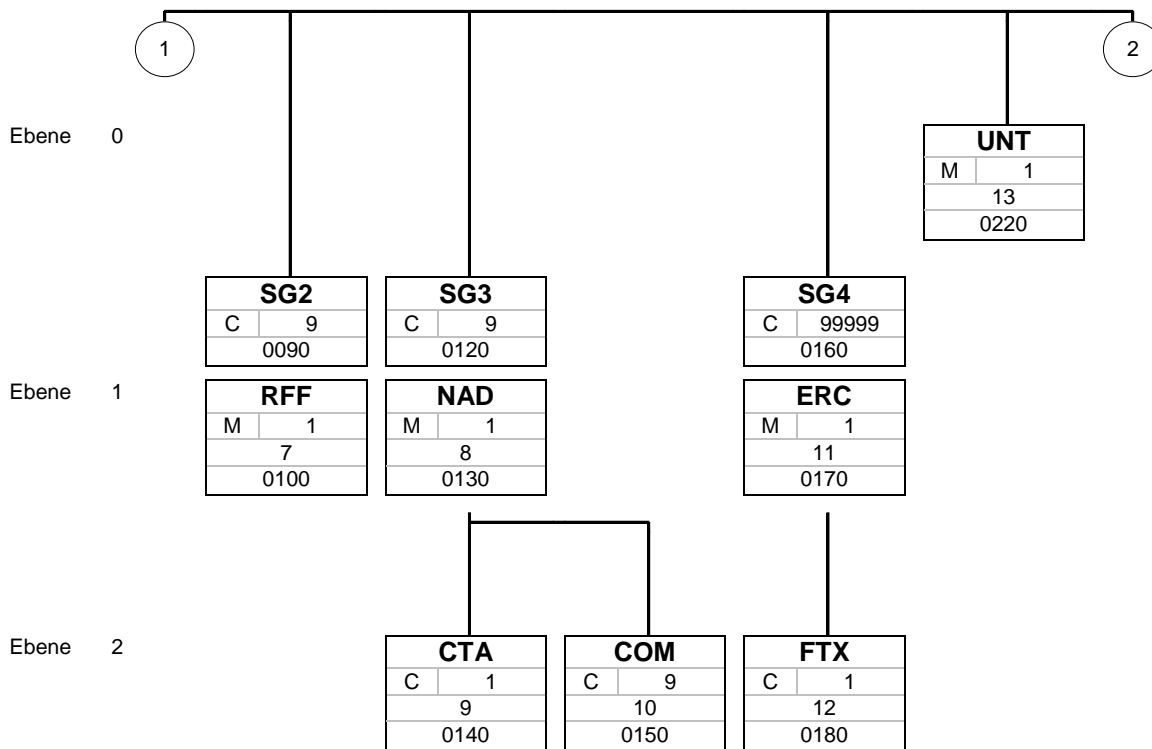
Die zweite Spalte zeigt Beispielangaben zu den jeweiligen Datenelementen und die dritte Spalte enthält wichtige Angaben zur Verwendung, wie z. B.: Codeangaben, hafenspezifische Regelungen oder Formateinschränkungen.

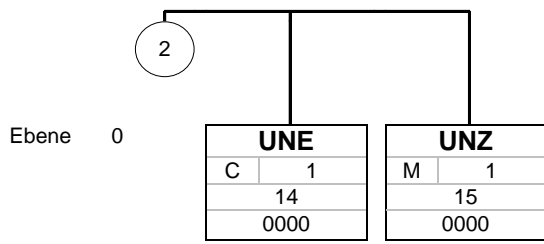
2. Beschreibung der Nachrichtenstruktur

Zähler	Nr	Bez	St	MaxWdh	Ebene	Inhalt
0000	1	UNA	C	1	0	Service string advice
0000	2	UNB	M	1	0	Interchange header
0000	3	UNG	C	1	0	Functional group header
0010	4	UNH	M	1	0	Nachrichten-Kopfsegment
0020	5	BGM	M	1	0	Beginn der Nachricht
0030	6	DTM	C	9	1	Datum/Uhrzeit/Zeitspanne
0090		SG2	C	9	1	RFF
0100	7	RFF	M	1	1	Referenzangaben
0120		SG3	C	9	1	NAD-CTA-COM
0130	8	NAD	M	1	1	Name und Anschrift
0140	9	CTA	C	1	2	Ansprechpartner
0150	10	COM	C	9	2	Kommunikationsverbindung
0160		SG4	C	99999	1	ERC-FTX
0170	11	ERC	M	1	1	Fehlercode
0180	12	FTX	C	1	2	Freier Text
0220	13	UNT	M	1	0	Nachrichten-Endeselement
0000	14	UNE	C	1	0	Functional group trailer
0000	15	UNZ	M	1	0	Interchange trailer

3. Nachrichtenaufbaudiagramm







Zähler	Nr	Bez	St	MaxWdh	Ebene	Name
0000	2	UNB (1)	M	1	0	Interchange header

Standard			Implementation	
Bez	Name	St Format	St Format	Anwendung / Bemerkung
UNB				
S001	Syntax identifier	M	M	
0001	Syntax identifier	M a4	M a4	UNOC UNECE level C
0002	Syntax version number	M n1	M n1	3 Version 3
S002	Interchange sender	M	M	
0004	Sender identification	M an..35	M an..35	DAKOSY (+DAKOS)
0007	Partner identification code qualifier	C an..4	N	Not used
0008	Address for reverse routing	C an..14	N	Not used
S003	Interchange recipient	M	M	
0010	Recipient identification	M an..35	M an..35	Es wird die Verwendung des eigenen DAKOSY-Teilnehmercodes empfohlen. Es können aber auch andere Bezeichnungen verwendet werden, diese sind mit DAKOSY abzustimmen.
				Teilnehmer-Code
0007	Partner identification code qualifier	C an..4	N	Not used
0014	Routing address	C an..14	N	Not used
S004	Date/time of preparation	M	M	
0017	Date of preparation	M n6	M n6	Format: JJMMTT
0019	Time of preparation	M n4	M n4	Die Zeitangabe wird in UTC (GMT) angenommen.
0020	Interchange control reference	M an..14	M an..14	Die Referenz muss eindeutig vergeben werden.
S005	Recipient's reference, password	C	N	Nicht verwendet
0022	Recipient's reference/password	M an..14	N	Nicht verwendet Not used
0025	Recipient's reference/password qualifier	C an2	N	Not used
0026	Application reference	C an..14	N	Nicht verwendet Not used
0029	Processing priority code	C a1	N	Nicht verwendet Not used
0031	Acknowledgement request	C n1	N	Nicht verwendet Not used
0032	Communications agreement ID	C an..35	N	Nicht verwendet Not used
0035	Test indicator	C n1	C n1	1 Interchange is a test Nur für Testübertragungen einzugeben.

Bemerkung:

Beispiel:

UNB+UNOC:3+DAKOS+Participant code+130924:1249+UNB-Reference+++++1'

Zähler	Nr	Bez	St	MaxWdh	Ebene	Name
0000	3	UNG (1)	C	1	0	Functional group header

Standard			Implementation	
Bez	Name	St Format	St Format	Anwendung / Bemerkung
UNG				
0038	Functional group identification	M an..6	M an..6	
S006	Application sender's identification	M	M	
0040	Sender identification	M an..35	M an..35	In diesem Datenelement wird die Teilnehmerbezeichnung des Absenders angegeben.
0007	Partner identification code qualifier	C an..4	N	Not used
S007	Application recipient's identification	M	M	
0044	Recipient's identification	M an..35	M an..35	In diesem Element wird die Teilnehmerbezeichnung des Empfängers angegeben.
0007	Partner identification code qualifier	C an..4	N	Not used
S004	Date/time of preparation	M	M	
0017	Date of preparation	M n6	M n6	Format: JJMMTT
0019	Time of preparation	M n4	M n4	Die Referenz muss eindeutig vergeben werden.
0048	Functional group reference number	M an..14	M an..14	
0051	Controlling agency	M an..2	M an..2	UN UN/CEFACT
S008	Message version	M	M	
0052	Message version number	M an..3	M an..3	D Draft version/UN/EDIFACT Directory
0054	Message release number	M an..3	M an..3	00B Release 2000 - B
0057	Association assigned code	C an..6	N	Not used
0058	Application password	C an..14	N	Not used

Bemerkung:

Das UNG-Segment eröffnet eine Nachrichtengruppe "UNG/UNE". Die Nachrichtengruppe wird bei der Übertragung von Buchungsdaten über das DAKOSY Hafenkommunikationssystem für die Adressierung des Empfängers benötigt. Eine Nachrichtengruppe "UNG/UNE" kann eine oder mehrere Buchungsnachrichten für den im UNG angegebenen Empfänger enthalten.

Beispiel:

UNG+X+Sender+Recipient+130922:1249+UNG-Reference+UN:00B'

Zähler	Nr	Bez	St	MaxWdh	Ebene	Name
0010	4	UNH (1)	M	1	0	Nachrichten-Kopfsegment

Standard			Implementation	
Bez	Name	St Format	St Format	Anwendung / Bemerkung
UNH				
0062	Message reference number	M an..14	M an..14	Die Referenz muss eindeutig vergeben werden.
S009	Message identifier	M	M	
0065	Message type	M an..6	M an..6	APERAK Application error and acknowledgement message
0052	Message version number	M an..3	M an..3	D Draft version/UN/EDIFACT Directory
0054	Message release number	M an..3	M an..3	00B Release 2000 - B
0051	Controlling agency	M an..2	M an..2	UN UN/CEFACT
0057	Association assigned code	C an..6	N	Not used
0068	Common access reference	C an..35	N	Not used
S010	Status of the transfer	C	N	
0070	Sequence of transfers	M n..2	N	Not used
0073	First and last transfer	C a1	N	Not used

Bemerkung:

Beispiel:

UNH+UNH-Reference+APERAK:D:00B:UN'

Zähler	Nr	Bez	St	MaxWdh	Ebene	Name
0020	5	BGM (1)	M	1	0	Beginn der Nachricht

Standard			Implementation	
Bez	Name	St Format	St Format	Anwendung / Bemerkung
BGM				
C002	Dokumenten-/ Nachrichtenname	C	C	
1001	Dokumentenname, Code	C an..3	C an..3	335 Buchungsanforderung für Transportraum 770 Buchungsbestätigung 749 VGM APERAK 23 Status information 23 = Rückmeldung VGM, alternativ zu Code 749
1131	Codeliste, Code	C an..3	N	Not used
3055	Verantwortliche Stelle für die Codepflege, Code	C an..3	N	Not used
1000	Dokumentenname	C an..35	N	Not used
C106	Dokumenten-/Nachrichten- Identifikation	C	N	
1004	Dokumentennummer	C an..35	N	Not used
1056	Versionsnummer	C an..9	N	Not used
1060	Revisionsnummer	C an..6	N	Not used
1225	Nachrichtenfunktion, Code	C an..3	C an..3	9 Original
4343	Art der Antwort, Code	C an..3	C an..3	AP Accepted RE Rejected

Bemerkung:

Beispiel:

BGM+335++9+AP'

Zähler	Nr	Bez	St	MaxWdh	Ebene	Name
0030	6	DTM (1)	C	9	1	Datum/Uhrzeit/Zeitspanne

Standard			Implementation	
Bez	Name	St Format	St Format	Anwendung / Bemerkung
DTM				
C507	Datum/Uhrzeit/Zeitspanne	M	M	
2005	Datums- oder Uhrzeits- oder Zeitspannen-Funktion, Qualifier	M an..3	M an..3	9 Bearbeitungs-/Verarbeitungsdatum/-zeit
2380	Datum oder Uhrzeit oder Zeitspanne, Wert	C an..35	C an..35	
2379	Datums- oder Uhrzeit- oder Zeitspannen-Format, Code	C an..3	C an..3	203 CCYYMMDDHHMM

Bemerkung:

Beispiel:

DTM+9:201309211030:203'

Zähler	Nr	Bez	St	MaxWdh	Ebene	Name
0090		SG2 (1)	C	9	1	RFF
0100	7	RFF (1)	M	1	1	Referenzangaben

Standard			Implementation	
Bez	Name	St Format	St Format	Anwendung / Bemerkung
RFF				
C506	Referenz	M	M	
1153	Referenz, Qualifier	M an..3	M an..3	AGO Absenderreferenz für die Original-Nachricht ACW Referenznummer einer vorangegangenen Nachricht AAQ ULD-Identifikationsnummer (z. B. Container) BN Buchungsnummer IT Internal customer number INO Übertragungsdateinummer, alt ZZZ Beiderseitig vereinbarte Referenznummer INO = Interchangenummer der vorhergehenden Nachricht AAQ = Containernummer ACW = Eindeutige Sendungsidentifikationsnummer des Kunden (Dokumentenkenung aus BGM) AGO = MessageReferenceNumber der vorhergehenden Nachricht BN = Buchungsnummer des Carriers der vorhergehenden Nachricht IT = INTTRA Referenznummer ZZZ = DAKOSY Referenz
1154	Referenz, Identifikation	C an..35	C an..35	
1156	Zeilennummer	C an..6	N	Not used
4000	Referenzversion, Identifikation	C an..35	N	Not used
1060	Revisionsnummer	C an..6	N	Not used

Bemerkung:

Beispiel:

RFF+AGO:Reference'

Zähler	Nr	Bez	St	MaxWdh	Ebene	Name
0120		SG3 (1)	C	9	1	NAD-CTA-COM
0130	8	NAD (1)	M	1	1	Name und Anschrift

Standard			Implementation	
Bez	Name	St Format	St Format	Anwendung / Bemerkung
NAD				
3035	Beteiligter, Qualifier	M an..3	M an..3	CA Frachtführer GF Slot charter party TY Provider
C082	Identifikation des Beteiligten	C	C	
3039	Beteiligter, Identifikation	M an..35	M an..35	DAKOSY
1131	Codeliste, Code	C an..3	N	Not used
3055	Verantwortliche Stelle für die Codepflege, Code	C an..3	N	Not used
C058	Name und Anschrift	C	N	
3124	Zeile für Name und Anschrift	M an..35	N	Not used
3124	Zeile für Name und Anschrift	C an..35	N	Not used
3124	Zeile für Name und Anschrift	C an..35	N	Not used
3124	Zeile für Name und Anschrift	C an..35	N	Not used
3124	Zeile für Name und Anschrift	C an..35	N	Not used
C080	Name des Beteiligten	C	N	
3036	Beteiligter	M an..35	N	Not used
3036	Beteiligter	C an..35	N	Not used
3036	Beteiligter	C an..35	N	Not used
3036	Beteiligter	C an..35	N	Not used
3036	Beteiligter	C an..35	N	Not used
3045	Format für den Namen des Beteiligten, Code	C an..3	N	Not used
C059	Straße	C	N	
3042	Straße und Hausnummer oder Postfach	M an..35	N	Not used
3042	Straße und Hausnummer oder Postfach	C an..35	N	Not used
3042	Straße und Hausnummer oder Postfach	C an..35	N	Not used
3042	Straße und Hausnummer oder Postfach	C an..35	N	Not used
3164	Ort	C an..35	N	Not used
C819	Region/Bundesland, Einzelheiten	C	N	
3229	Name einer Region/eines Bundeslandes, Code	C an..9	N	Not used
1131	Codeliste, Code	C an..3	N	Not used
3055	Verantwortliche Stelle für die Codepflege, Code	C an..3	N	Not used
3228	Region/Bundesland	C an..35	N	Not used
3251	Postleitzahl, Code	C an..17	N	Not used
3207	Ländername, Code	C an..3	N	Not used

Bemerkung:

Beispiel:

NAD+CA+DAKOSY '

Zähler	Nr	Bez	St	MaxWdh	Ebene	Name
0120		SG3 (1)	C	9	1	NAD-CTA-COM
0140	9	CTA (1)	C	1	2	Ansprechpartner

Standard			Implementation	
Bez	Name	St Format	St Format	Anwendung / Bemerkung
CTA				
3139	Funktion des Ansprechpartners, Code	C an..3	C an..3	IC Informationskontakt
C056	Abteilung oder Bearbeiter	C	C	
3413	Abteilung oder Bearbeiter, Code	C an..17	N	Not used
3412	Abteilung oder Bearbeiter	C an..35	C an..35	DAKOSY-SUPPORT

Bemerkung:

Beispiel:

CTA+IC:DAKOSY Support'

Zähler	Nr	Bez	St	MaxWdh	Ebene	Name
0120		SG3 (1)	C	9	1	NAD-CTA-COM
0150	10	COM (1)	C	9	2	Kommunikationsverbindung

Standard			Implementation	
Bez	Name	St Format	St Format	Anwendung / Bemerkung
COM				
C076	Kommunikationsverbindung	M	M	
3148	Kommunikationsnummer	M an..512	M an..512	040 / 37 86 09 - 90
3155	Kommunikationsnummer, Qualifier	M an..3	M an..3	TE Telefon FX Telefax EM Elektronische Post

Bemerkung:

Beispiel:

COM+040 / 37 86 09 - 90:TE'

Zähler	Nr	Bez	St	MaxWdh	Ebene	Name
0160		SG4 (1)	C	99999	1	ERC-FTX
0170	11	ERC (1)	M	1	1	Fehlercode

Standard			Implementation			
Bez	Name	St	Format	St	Format	Anwendung / Bemerkung
ERC						
C901	Anwendungsfehler	M		M		
9321	Anwendungsfehler, Code	M	an..8	M	an..8	
1131	Codeliste, Code	C	an..3	N		Not used
3055	Verantwortliche Stelle für die Codepflege, Code	C	an..3	N		Not used

Bemerkung:

Beispiel:

ERC+X'

Zähler	Nr	Bez	St	MaxWdh	Ebene	Name
0160		SG4 (1)	C	99999	1	ERC-FTX
0180	12	FTX (1)	C	1	2	Freier Text

Standard			Implementation	
Bez	Name	St Format	St Format	Anwendung / Bemerkung
FTX				
4451	Textbezug, Qualifier	M an..3	M an..3	AAO Fehlerbeschreibung (Freier Text)
4453	Textfunktion, Code	C an..3	N	Not used
C107	Text-Referenz	C	N	
4441	Freier Text, Code	M an..17	N	Not used
1131	Codeliste, Code	C an..3	N	Not used
3055	Verantwortliche Stelle für die Codepflege, Code	C an..3	N	Not used
C108	Text	C	C	
4440	Freier Text	M an..512	M an..512	
4440	Freier Text	C an..512	N	Not used
4440	Freier Text	C an..512	N	Not used
4440	Freier Text	C an..512	N	Not used
4440	Freier Text	C an..512	N	Not used
3453	Sprachename, Code	C an..3	C an..3	
4447	Textformat, Code	C an..3	N	Not used

Bemerkung:

Beispiel:

FTX+AAO

Zähler	Nr	Bez	St	MaxWdh	Ebene	Name
0220	13	UNT (1)	M	1	0	Nachrichten-Endesegment

Standard			Implementation	
Bez	Name	St Format	St Format	Anwendung / Bemerkung
UNT				
0074	Number of segments in the message	M n..6	M n..6	
0062	Message reference number	M an..14	M an..14	

Bemerkung:

Beispiel:

UNT+No. of segments+Message reference no.'

Zähler	Nr	Bez	St	MaxWdh	Ebene	Name
0000	14	UNE (1)	C	1	0	Functional group trailer

Standard			Implementation	
Bez	Name	St Format	St Format	Anwendung / Bemerkung
UNE				
0060	Number of messages	M n..6	M n..6	
0048	Functional group reference number	M an..14	M an..14	

Bemerkung:

Beispiel:

UNE+1+X'

Zähler	Nr	Bez	St	MaxWdh	Ebene	Name
0000	15	UNZ (1)	M	1	0	Interchange trailer

Standard			Implementation	
Bez	Name	St Format	St Format	Anwendung / Bemerkung
UNZ				
0036	Interchange control count	M n..6	M n..6	
0020	Interchange control reference	M an..14	M an..14	

Bemerkung:

Beispiel:

UNZ+1+X'