

EDI

COARRI – Regeln und Hinweise für die Übertragung von Containerbewegungen an DAKOSY

Benutzerhandbuch
Version 2.0/D

(Gültig ab 12/2023)

DAKOSY
Datenkommunikationssystem AG

Mattentwiete 2
20457 Hamburg
www.dakosy.de

Phone: + 49 40 37003 - 0
E-Mail: info@dakosy.de

Änderungsverzeichnis

Version	Art der Änderung	Geändert durch/ Datum	Geprüft durch/ Datum
1.0/D	Erstellung des Dokuments	F. Schwanke 24.08.2011	
1.3/D	Ergänzung der Meldung CODECO für die Meldeart konventionelle Umfuhr	C. Wegner	23.11.2006
1.4	Durchfuhrkennzeichen in COARRI aufgenommen	C. Wegner	02.05.2007
1.5	Übertragung der Fahrgestellnummer und des Kennzeichens voll/leer zur Fahrzeugstellung aufgenommen	C. Wegner	30.04.2008
1.6	Formatierungsregulierung für die Übertragung der Fahrgestellnummer	C. Wegner	06.08.2008
1.7/D	Kennzeichen Vollständige Verladung für konventionelle Waren aufgenommen (Abschlusskennzeichen für Teilverladungen) Bedingungen für die Prozesse der Autoverladung aufgenommen	C. Wegner	23.02.2009
1.8 / D	Anpassungen in der APERAK – Beschreibung RFF ACW ; ED und ABT entfallen RFF	C. Wegner	12.06.2009
1.9 / D	Anpassung Beschreibung der Umfuhr - Meldung für konventionelle Ware, die in einem Container zu einem anderen Packbetrieb umgefahren wird.	C. Wegner	02.06.2010
1.9.1/D	Extrahiert und angepasst aus dem Handbuch „Ergänzungen und Hinweise zur Verwendung der Nachrichten CODECO, COARRI und APERAK“ - Änderungen des Layouts	F. Schwanke	11.11.2013
1.9.1a/D	Fehlendes LOC-Segment Lade- und Löschhafen in Segmentgruppe 3 eingefügt	F. Schwanke	23.03.2015
1.9.1b/D	Überarbeitung des Segments EQD	F. Schwanke	13.04.2015
2.0	BGM für kontinuierliches / endgültiges Lade-Ist geändert Gewichtsangaben für Umschlagsstatistik aufgenommen Aktualisierung Dateiformate	F. Schwanke	30.11.2023

Änderungsdienst**DAKOSY****Datenkommunikationssystem AG**

Mattentwiete 2

20457 Hamburg

- Telefon: + 49 40 37003 - 0
- E-Mail: <mailto:info@dakosy.de>

Verwendete Werkzeuge

Nummer	Verwendete Werkzeuge
W1	Dieses Dokument wurde mit Textverarbeitungsprogramm MS Word 2021 erstellt.
W2	Diagramme wurden mit GEFEG FX, Version 7 erstellt.

Haftung

Trotz sorgfältiger Erarbeitung und Prüfung dieses Dokumentes können aus dem Inhalt keine Haftungsansprüche gegenüber der DAKOSY AG abgeleitet werden!

Inhaltsverzeichnis

1	Einleitung	5
2	Service-Segmente	6
2.1	Formatierungsregeln für die Datenfernübertragung	6
3	Erläuterung zur Nachrichtenstruktur	7
4	Nachrichtenaufbaudiagramm	8
5	Segmentbeschreibung	9

1 Einleitung

Das vorliegende Dokument beschreibt die EDIFACT-Nachricht COARRI, mit der Sie Containerbewegungen an DAKOSY übermitteln können.

Es enthält ausschließlich die in ZAPP und IMP benötigten Informationen. Daten, die darüber hinaus im Standard enthalten sind, können optional gesendet werden und führen zu keiner Ablehnung. Sie werden jedoch nicht verarbeitet.

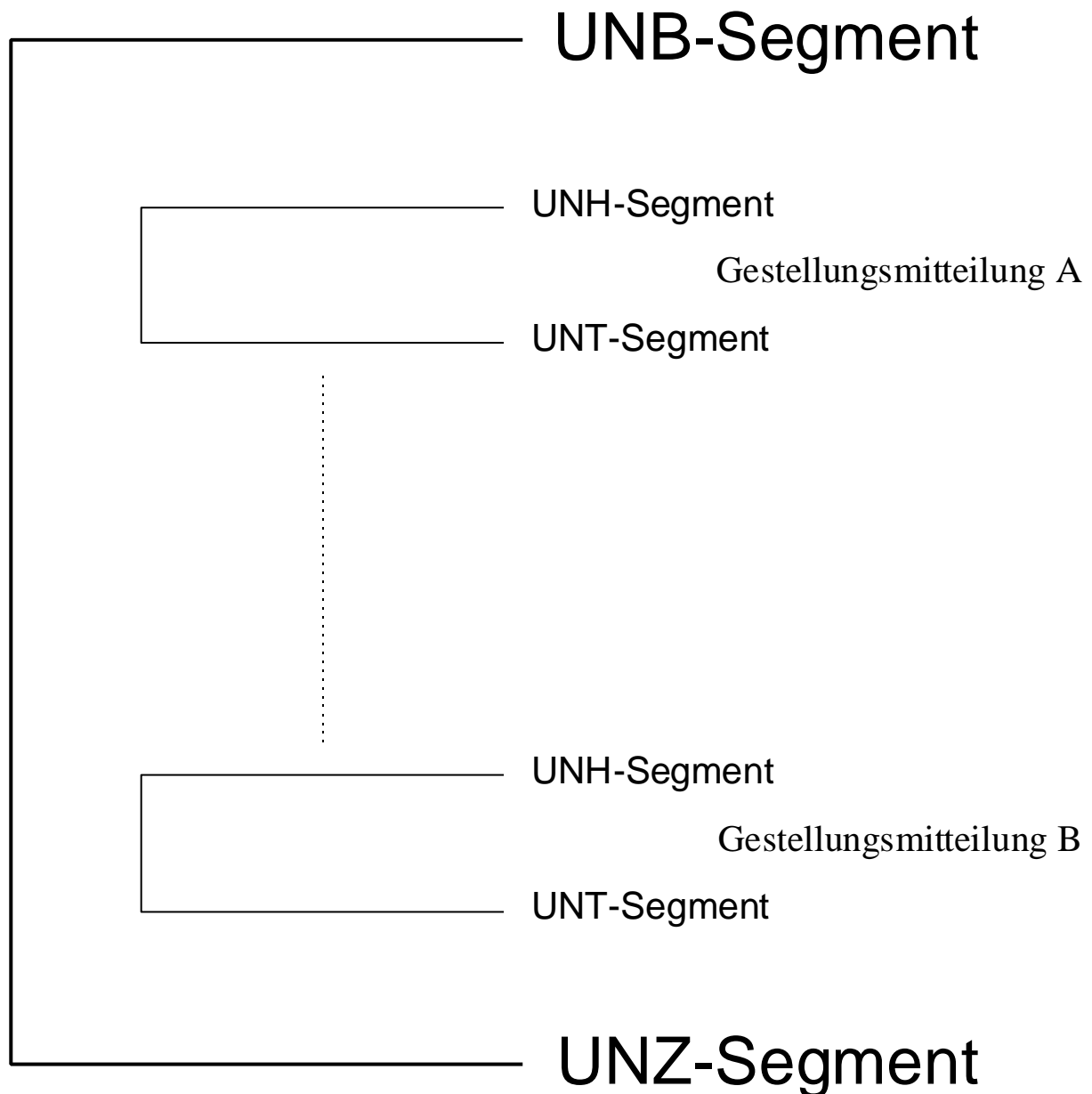
Das vollständige Implementierungshandbuch der SMDG (User Group for Shipping Lines and Container Terminals) für die EDIFACT-Nachricht COARRI finden Sie online unter <https://smdg.org/>:

- [COARRI 95B \(Container discharge/loading order\)](#)

2 Service-Segmente

2.1 Formatierungsregeln für die Datenfernübertragung

Die allgemeingültige Form einer Übertragungsdatei sieht folgendermaßen aus:



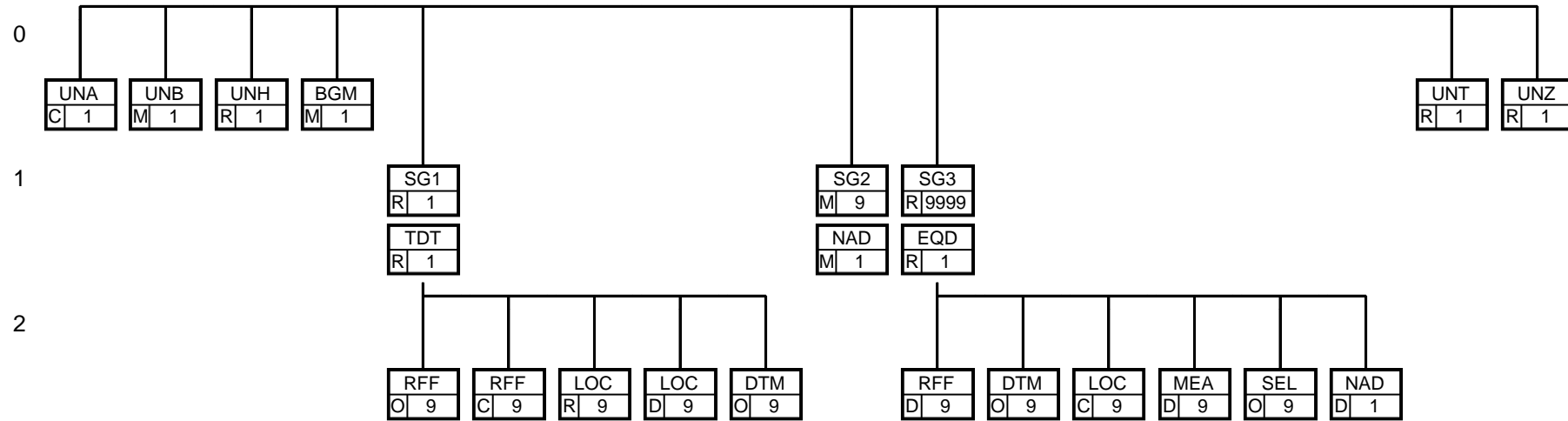
Die physische Übertragungsdatei wird begrenzt durch die Segmente UNB und UNZ.

3 Erläuterung zur Nachrichtenstruktur

Die folgende Aufstellung enthält nur die verwendeten Segmente und Segmentgruppen.

Zähler	Nr	Bez	St	MaxWdh	Ebene	Inhalt
0000	1	UNA	C	1	0	Trennzeichen-Vorgabe
0000	2	UNB	M	1	0	Nutzdaten-Kopfsegment
0010	3	UNH	R	1	0	Message header
0020	4	BGM	M	1	0	Beginning of message
0050		SG1	R	1	1	TDT-RFF-RFF-LOC-LOC-DTM
0060	5	TDT	R	1	1	Details of transport
0070	6	RFF	O	9	2	Reference
0070	7	RFF	C	9	2	Vessel Identification
0080	8	LOC	R	9	2	Ladehafen
0080	9	LOC	D	9	2	Löschhafen
0090	10	DTM	O	9	2	Date/time/period
0100		SG2	M	9	1	Nachrichtensender
0110	11	NAD	M	1	1	Name and address
0130		SG3	R	9999	1	EQD-RFF-DTM-LOC-MEA-SEL-NAD
0140	12	EQD	R	1	1	Equipment details
0150	13	RFF	D	9	2	Reference
0170	14	DTM	O	9	2	Date/time/period
0180	15	LOC	C	9	2	Ladehafen / Löschhafen
0190	16	MEA	D	9	2	Bruttogewicht
0230	17	SEL	O	9	2	Seal number
0350	18	NAD	D	1	2	Container-Operator
0370	19	UNT	R	1	0	Message trailer
0000	20	UNZ	R	1	0	Nutzdaten-Endesegment

4 Nachrichtenaufbaudiagramm



Zähler	Nr	Bez	St	MaxWdh	Ebene	Name
--------	----	-----	----	--------	-------	------

0000 2 **UNB** (1) M 1 0 Nutzdaten-Kopfsegment

Standard			Implementation	
Bez	Name	St Format	St Format	Anwendung / Bemerkung
UNB				
S001	Syntax-Bezeichner	M	M	
0001	Syntax-Kennung	M a4	M a4	UNOC UN/ECE level C
0002	Syntax-Versionsnummer	M n1	M n1	
S002	Absender der Übertragungsdatei	M	R	
0004	Absenderbezeichnung	M an..35	M an..35	Es ist der DAKOSY-Teilnehmercode zu übermitteln
S003	Empfänger der Übertragungsdatei	M	R	
0010	Empfängerbezeichnung	M an..35	M an..35	Es ist der DAKOSY-Teilnehmercode des Empfängers zu übermitteln (z. B. ZAPP, IMP, DAK)
S004	Datum/Uhrzeit der Erstellung	M	M	
0017	Datum der Erstellung	M n6	M n6	
0019	Uhrzeit der Erstellung	M n4	M n4	
0020	Datenaustauschreferenz	M an..14	M an..14	
0035	Test-Kennzeichen	C n1	C n1	1 Interchange is a test

Bemerkung:

Beispiel:

UNB+UNOC:3+HHC+ZAPP+280914:1421+UNBREF0001+++++1'

Zähler	Nr	Bez	St	MaxWdh	Ebene	Name
--------	----	-----	----	--------	-------	------

0010 3 **UNH** (1) R 1 0 Message header

Standard			Implementation	
Bez	Name	St Format	St Format	Anwendung / Bemerkung
UNH				
0062	Nachrichten-Referenznummer	M an..14	M an..14	Eine vom Sender vergebene Referenz, welche die Nachricht eindeutig definiert. Diese Referenz muss auch im UNT Segment übermittelt werden.
S009	Nachrichten-Kennung	M	R	
0065	Nachrichtentyp-Kennung	M an..6	M an..6	Die Nachrichtentyp-Kennung ist immer 'COARRI'. COARRI Container discharge/loading report message
0052	Versionsnummer des Nachrichtentyps	M an..3	M an..3	Die Versionsnummer ist immer 'D'. D Draft directory
0054	Freigabenummer des Nachrichtentyps	M an..3	M an..3	95B Version 95B
0051	Verwaltende Organisation, codiert	M an..2	M an..2	Die verwaltende Organisation ist immer 'UN'. UN UNECE/TRADE/WP.4, United Nations Standard Messages (UNSM)
0057	Anwendungscode der zuständigen Organisation	C an..6	R an..6	Der Anwendungscode des Benutzerhandbuchs ist zur Zeit 'ITG12'.
0068	Allgemeine Zuordnungs-Referenz	C an..35	O an..35	

Bemerkung:

Beispiel:

UNH+UNHREF12134+COARRI:D:95B:UN:ITG12+1234567'

Zähler	Nr	Bez	St	MaxWdh	Ebene	Name
--------	----	-----	----	--------	-------	------

0020 4 **BGM** (1) M 1 0 Beginning of message

Standard			Implementation	
Bez	Name	St Format	St Format	Anwendung / Bemerkung
BGM				
C002	Dokumenten-/ Nachrichtenname	C	R	
1001	Dokumenten-/ Nachrichtenname, codiert	C an..3	R an..3	270 Lade-Ist 98 Lösch-Ist
1004	Dokumenten-/ Nachrichtennummer	C an..35	R an..35	Eindeutige Referenz zur Identifizierung einer Nachricht. Auf diese Referenz wird Bezug genommen, wenn z. B. Fehlermeldungen zurückgegeben werden.
1225	Nachrichtenfunktion, codiert	C an..3	R an..3	9 Original 22 Final transmission Lösch-Ist: Ausschließlich "9" erwartet. Das Löschen ist zeitnah an ZAPP und IMP zu melden. eine abschließende Meldung ist nicht erforderlich. Laden: - kontinuierliche Meldung ("9"): Zeitnahe Meldung einzelner Container bzw. Waren nach Verladung. - finale Meldung ("22"): Meldung der verladenen Container nach Abschluss der Arbeiten an dem Schiff. Wenn Container z. B. wegen des Tiefgangs wieder entladen werden, tauchen sie in dieser Meldung nicht mehr auf.

Bemerkung:

Beispiel:

BGM+270+864648631+9'

Zähler	Nr	Bez	St	MaxWdh	Ebene	Name
--------	----	-----	----	--------	-------	------

0050 **SG1** (1) R 1 1 **TDT-RFF-LOC-DTM**

Remark: Schiffsinformationen

0060 5 **TDT** (1) R 1 1 **Details of transport**

Standard			Implementation	
Bez	Name	St Format	St Format	Anwendung / Bemerkung
TDT				
8051	Transportstrecke/-abschnitt, Qualifier	M an..3	R an..3	20 Main-carriage transport
8028	Beförderungsnummer	C an..17	R an..17	Reisennummer (Haupt-Beförderung) des Reeders.
C220	Art des Transportes	C	R	
8067	Transportart, codiert	C an..3	R an..3	1 Maritime transport
C040	Frachtführer	C	C	
3127	Frachtführer, Identifikation	C an..17	C an..17	
1131	Codeliste, Qualifier	C an..3	R an..3	Reeder, codiert
3055	Verantwortliche Stelle für die Codepflege, codiert	C an..3	C an..3	87 Assigned by carrier 182 US, Standard Carrier Alpha Code (Motor) ZZZ Mutually defined
C222	Transportmittel-Identifikation	C	C	
8213	Identifizierung des Transportmittels, Identifikation	C an..9	C an..9	
1131	Codeliste, Qualifier	C an..3	C an..3	103 Call sign directory 146 Means of transport identification
8212	Identifizierung des Transportmittels	C an..35	R an..35	
8453	Nationalität des Transportmittels, codiert	C an..3	C an..3	

Bemerkung:

An ZAPP können folgende Kombinationen - die Schiffsabfahrt betreffend - gesendet werden:

1. DAKOSY Abfahrtsnummer(RFF+VON) ;
2. Rufzeichen + Schiffsname + Abfahrtsdatum
3. IMO-Nr + Schiffsname (DE8213; DE1131 = 146, DE8212 = Schiffsname) + Abfahrtsdatum (DTM+133)

Beispiel:

TDT+20+47E15+1++UFE:172:87+++PECN:103::FREYA:LR'

TDT+20+47E15+1++TEA:172:87+++9219874:146::FREYA:LR'

Zähler	Nr	Bez	St	MaxWdh	Ebene	Name
0050		SG1 (1)	R	1	1	TDT-RFF-LOC-DTM
0070	6	RFF (1)	O	9	2	Reference

Standard			Implementation	
Bez	Name	St Format	St Format	Anwendung / Bemerkung
RFF				
C506	Referenz	M	R	
1153	Referenz, Qualifier	M an..3	R an..3	VON Voyage number
1154	Referenznummer	C an..35	R an..35	Siebenstellige DAKOSY-Abfahrtsnummer (siehe www.dakosy-direct.de).

Bemerkung:

Dieses Segment ist für den Fall vorgesehen, dass die (im TDT Segment übermittelten) Reisenummern des Empfängers und des Readers nicht übereinstimmen.

ZAPP: DAKOSY-Reisennummer

Beispiel:

RFF+VON:BER8536'

Zähler	Nr	Bez	St	MaxWdh	Ebene	Name
0050		SG1 (1)	R	1	1	TDT-RFF-LOC-DTM
0070	7	RFF (2)	C	9	2	Vessel Identification

Standard			Implementation	
Bez	Name	St Format	St Format	Anwendung / Bemerkung
RFF				
C506	Referenz	M	M	
1153	Referenz, Qualifier	M an..3	M an..3	VM Vessel identification
1154	Referenznummer	C an..35	C an..35	Wurde im TDT das Rufzeichen gesetzt, kann hier die IMO-Nummer zur Identifizierung des Schiffes angegeben werden. Im umgekehrten Fall wird hier das Rufzeichen angegeben.

Bemerkung:

Beispiel:

RFF+VM:9181663'

Zähler	Nr	Bez	St	MaxWdh	Ebene	Name
0050		SG1 (1)	R	1	1	TDT-RFF-LOC-DTM
0080	8	LOC (1)	R	9	2	Ladehafen

Standard			Implementation	
Bez	Name	St Format	St Format	Anwendung / Bemerkung
LOC				
3227	Ortsangabe, Qualifier	M an..3	R an..3	9 Place/port of loading
C517	Ortsangabe	C	R	
3225	Ortsangabe, Identifikation	C an..25	R an..25	Die Angabe des UN-LoCodes des Ladehafens ist zwingend erforderlich.
1131	Codeliste, Qualifier	C an..3	O an..3	139 Port
3055	Verantwortliche Stelle für die Codepflege, codiert	C an..3	O an..3	6 UN/ECE (United Nations - Economic Commission for Europe)
C519	Zugehöriger Ort 1, Identifikation	C	R	Angabe des Terminals oder Liegeplatzes. ZAPP/IMP: Für den Terminalcode wird der DAKOSY-Teilnehmercode verwendet. Er ist in demselben Segment wie der Hafencode zu übertragen.
3223	Zugehöriger Platz/Ort 1, Identifikation	C an..25	D an..25	Der DAKOSY-Terminalcode kann unter http://www.dakosy-direct.de eingesehen werden. Terminal code - Pflichtfeld beim Lade-Ist in DEHAM
1131	Codeliste, Qualifier	C an..3	R an..3	Der DAKOSY-Teilnehmercode kann unter https://www.dakosy.de/anwendungsportal eingesehen werden.
3055	Verantwortliche Stelle für die Codepflege, codiert	C an..3	R an..3	BER Berth TER Terminal ZZZ Mutually defined

Bemerkung:

Pflichtfeld beim Lade-Ist (BGM+270...)

Beispiel:

LOC+9+DEHAM:139:6+CTA:TER:ZZZ'

Zähler	Nr	Bez	St	MaxWdh	Ebene	Name
0050		SG1 (1)	R	1	1	TDT-RFF-LOC-DTM
0080	9	LOC (2)	D	9	2	Löschhafen

Standard			Implementation	
Bez	Name	St Format	St Format	Anwendung / Bemerkung
LOC				
3227	Ortsangabe, Qualifier	M an..3	R an..3	11 Place/port of discharge
C517	Ortsangabe	C	R	
3225	Ortsangabe, Identifikation	C an..25	R an..25	Die Angabe des UN-LoCodes des Ladehafens ist zwingend erforderlich.
1131	Codeliste, Qualifier	C an..3	O an..3	139 Port
3055	Verantwortliche Stelle für die Codepflege, codiert	C an..3	O an..3	6 UN/ECE (United Nations - Economic Commission for Europe)
C519	Zugehöriger Ort 1, Identifikation	C	R	Angabe des Terminals oder Liegeplatzes. ZAPP/IMP: Für den Terminalcode wird der DAKOSY-Teilnehmercode verwendet. Er ist im selben Segment wie der Hafencode zu übertragen.
3223	Zugehöriger Platz/Ort 1, Identifikation	C an..25	D an..25	Der DAKOSY-Teilnehmercode kann unter http://www.dakosy-direct.de eingesehen werden. Terminal code - Pflichtfeld beim Lösch-Ist in DEHAM
1131	Codeliste, Qualifier	C an..3	R an..3	Der DAKOSY-Teilnehmercode kann unter http://www.dakosy-direct.de eingesehen werden.
3055	Verantwortliche Stelle für die Codepflege, codiert	C an..3	R an..3	BER Berth TER Terminal ZZZ Mutually defined

Bemerkung:

Pflichtfeld beim Lösch-Ist (BGM+98...)

Beispiel:

LOC+11+DEHAM:139:6+CTA:TER:ZZZ'

Zähler	Nr	Bez	St	MaxWdh	Ebene	Name
0050		SG1 (1)	R	1	1	TDT-RFF-LOC-DTM
0090	10	DTM (1)	O	9	2	Date/time/period

Standard			Implementation	
Bez	Name	St Format	St Format	Anwendung / Bemerkung
DTM				
C507	Datum/Uhrzeit/Zeitspanne	M	R	
2005	Datum/Uhrzeit/Zeitspanne, Qualifier	M an..3	R an..3	132 Arrival date/time, estimated 133 Departure date/time, estimated ZAPP: Die Angabe des Codes 133 ist Pflichtangabe.
2380	Datum/Uhrzeit/Zeitspanne	C an..35	R an..35	Die Angabe des geschätzten Datums und Uhrzeit der Abfahrt ist bei DAKOSY zwingend erforderlich.
2379	Datum/Uhrzeit/Zeitspanne, Formatqualifier	C an..3	R an..3	203 CCYYMMDDHHMM

Bemerkung:

Beispiel:

DTM+132:201409231430:203'

Zähler	Nr	Bez	St	MaxWdh	Ebene	Name
0100		SG2 (1)	M	9	1	Nachrichtensender
0110	11	NAD (1)	M	1	1	Name and address

Standard			Implementation	
Bez	Name	St Format	St Format	Anwendung / Bemerkung
NAD				
3035	Beteiligter, Qualifier	M an..3	M an..3	MS Document/message issuer/sender
C082	Identifikation des Beteiligten	C	C	
3039	Identifikation des Beteiligten	M an..35	M an..4	
3055	Verantwortliche Stelle für die Codepflege, codiert	C an..3	C an..3	ZZZ Mutually defined

Bemerkung:

Beispiel:

NAD+MS+ULK: : ZZZ '

Zähler	Nr	Bez	St	MaxWdh	Ebene	Name
--------	----	-----	----	--------	-------	------

0130 **SG3** (1) R 9999 1 **EQD-RFF-DTM-LOC-MEA-SEL-NAD**

Remark: Bezüglich der Verwendung der Datenelemente 8053, 8155, 8154 (EQD) des RFF-Segments, des FTX-Segments und des EQA-Segments müssen zwei Fälle in Betracht gezogen werden:
 1. Im Falle der Meldung eines Containers oder einer Wechselbrücke mit bekanntem/r Präfix und Seriennummer:
 EQD 8053: Qualifier 'CN' oder 'SW'
 EQD 8260: Präfix und Seriennummer
 EQD 8155: ISO Code
 EQD 3055: '5' (ISO)
 EQD 8154: Kein ISO Code (kein Wert in 3055)
 FTX Segment: Warenbeschreibung (vorbehaltlich)
 EQA Segment: nur für spezielles Equipment gebraucht (Kühlcontainer, Generator, Anhänger).

 2. Im Falle der Meldung von nicht-containerisierter Fracht:
 EQD 8053: Qualifier 'BB'
 EQD 8260: ZAPP - leer; IMP - Stückgutreferenz
 EQD C237: wird nicht benutzt
 EQD C224: wird nicht benutzt
 FTX Segment: uncontainerisierte Frachtbeschreibung (obligatorisch)
 EQA Segment: benutzt für unterstützendes Equipment (z.B. flatracks, platforms) mit Qualifier 'CN'.

0140 12 **EQD** (1) R 1 1 **Equipment details**

Standard			Implementation	
Bez	Name	St Format	St Format	Anwendung / Bemerkung
EQD				
8053	Equipment, Qualifier	M an..3	M an..3	CN Container BB Breakbulk TE Trailer VT Fahrzeug ZAPP: Bei Autoverladungen ist VT (Fahrzeug) und DE8260 = Fahrgestellnummer an..17 zu senden.
C237	Equipment-Identifikation	C	D	C237 und C224 sind zwingend erforderlich, außer im Falle von konsolidierten Stückgütern.
8260	Identifikation von Equipment	C an..17	D an..17	Pflichtfeld bei containerisierter Ware. IMP: Grundsätzlich Pflichtfeld. 1. Container: Containernummer (zusammenhängende Zeichenfolge), 2. (Massen-) Stückgut: freilassen, wenn keine Referenz vorhanden. Innerhalb der IMP verwenden Sie bitte in Abstimmung mit dem Carrier eine eindeutige Stückgutreferenz 3. Sonstige (Ro/Ro, Wechselbrücke): Equipment ID-nummer. Bei containerisierter Ware ist DE8260 = Containernummer und bei Autoverladung ist DE8260 = Fahrgestellnummer an..17 anzugeben. Für die Übertragung der Fahrgestellnummer gilt: Der Buchstabe „O“ ist nicht erlaubt, stattdessen ist 0 = Null zu übermitteln.
C224	Equipment, Größe und Typ	C	D	C237 und C224 sind zwingend erforderlich, außer im Falle von konsolidierten Stückgütern.
8155	Equipment, Größe und Typ, Identifikation	C an..10	D an..10	ISO Größe/Type Code gemäß ISO 6346.
1131	Codeliste, Qualifier	C an..3	D an..3	102 Size and type
3055	Verantwortliche Stelle für die Codepflege, codiert	C an..3	D an..3	
8077	Bereitsteller von Equipment, codiert	C an..3	O an..3	
8249	Equipment-Status, codiert	C an..3	C an..3	1 Continental 2 Export 3 Import 5 Shifter 6 Transhipment 12 shortlanded 13 overlanded Die Nutzung des Codes "5" (Umstauer) muss zwischen Partnern vereinbart werden. Für die IMP ist diese Information zu senden.
8169	Voll/Leer-Anzeiger, codiert	C an..3	R an..3	4 Empty 5 Full

		Standard	Implementation	
Bez	Name	St Format	St Format	Anwendung / Bemerkung
				Auch genutzt für Massenstückgut.

Bemerkung:

C237 und C224 sind zwingend erforderlich, außer im Falle von konsolidierten Stückgütern.

Beispiel:

EQD+CN+MRKU2950881+22G0:102:5+1+1+4'

Zähler	Nr	Bez	St	MaxWdh	Ebene	Name
0130		SG3 (1)	R	9999	1	EQD-RFF-DTM-LOC-MEA-SEL-NAD
0150	13	RFF (1)	D	9	2	Reference

Standard			Implementation	
Bez	Name	St Format	St Format	Anwendung / Bemerkung
RFF				
C506	Referenz	M	R	
1153	Referenz, Qualifier	M an..3	M an..3	<p>ABT Customs declaration number BN Booking reference number EQ Equipment number</p> <p>Alternative Equipment- Nummer: genutzt im Fall das zusätzlich zur Nummer im EQD Segment noch eine alternative Equipment-Nummer angegeben wurde.</p> <p>SQ Container sequence number</p> <p>Zu nutzen, wenn mehr als eine leerer Container des gleichen Typs bestellt wurde.</p> <p>ZAPP: Pflichtfeld bei konventioneller Ware (Code ABT muss angegeben werden). Optional bei containerisierter Ware: die B-, S- oder Z-Nummer sollte gesendet werden, wenn diese vorhanden und bekannt ist.</p>
1154	Referenznummer	C an..35	R an..35	<p>Die Angabe der ZAPP-Referenz ist im Falle konventioneller Ware Pflicht (vergleiche DE1153). Im Falle eines Störfalls ist anstelle der ZAPP-Referenz das Kennzeichen "S" zu senden.</p>
1156	Zeilennummer	C an..6	D an..6	<p>Abschlusskennzeichen J/N : Durch das Kennzeichen ist es möglich, Lademeldungen für Teilverladungen von Stückgut zu senden.</p> <p>Solange Partien verladen werden und weitere Verladungen ausstehen, setzen Sie bitte ein "N". Wenn die Z-Nummer vollständig verladen wurde, wird das Abschlusskennzeichen = "J" in der Lademeldung übertragen und daraus folgt die abschließende Lademeldung an ATLAS. Die Z-Nummer erhält den Status AAG; die Abschlussmeldung aus ATLAS für die enthaltene/n MRN wird an die Ausfuhrzollstelle/den Ausführer übermittelt.</p>

Bemerkung:

Pflichtsegment bei Lade-Ist-Meldungen für ZAPP

Beispiel:

RFF+ABT:Z23009886143:J'

RFF+ABT:S'

Zähler	Nr	Bez	St	MaxWdh	Ebene	Name
0130		SG3 (1)	R	9999	1	EQD-RFF-DTM-LOC-MEA-SEL-NAD
0170	14	DTM (1)	O	9	2	Date/time/period

Standard			Implementation	
Bez	Name	St Format	St Format	Anwendung / Bemerkung
DTM				
C507	Datum/Uhrzeit/Zeitspanne	M	R	
2005	Datum/Uhrzeit/Zeitspanne, Qualifier	M an..3	R an..3	203 Execution date/time, requested
2380	Datum/Uhrzeit/Zeitspanne	C an..35	R an..35	Die Angabe des tatsächlichen Zeitpunktes des Ladens bzw. Löschens ist zwingend erforderlich. Es handelt sich nicht um den Zeitpunkt der Datenübertragung.
2379	Datum/Uhrzeit/Zeitspanne, Formatqualifier	C an..3	R an..3	203 CCYYMMDDHHMM

Bemerkung:

Beispiel:

DTM+203:202309181200:203'

Zähler	Nr	Bez	St	MaxWdh	Ebene	Name
0130		SG3 (1)	R	9999	1	EQD-RFF-DTM-LOC-MEA-SEL-NAD
0180	15	LOC (1)	C	9	2	Ladehafen / Löschhafen

Remark: Im Lade-Ist wird hier der Löschhafen bezogen auf den den Container mitgegeben.
 Beim Lösch-Ist enthält das Element den Ladehafen.

		Standard	Implementation	
Bez	Name	St Format	St Format	Anwendung / Bemerkung
LOC				
3227	Ortsangabe, Qualifier	M an..3	M an..3	9 Place/port of loading 11 Place/port of discharge
C517	Ortsangabe	C	C	
3225	Ortsangabe, Identifikation	C an..25	R an..5	
1131	Codelliste, Qualifier	C an..3	C an..3	139 Port
3055	Verantwortliche Stelle für die Codepflege, codiert	C an..3	C an..3	6 UN/ECE (United Nations - Economic Commission for Europe)

Bemerkung:
 Im Lade-Ist wird hier der Löschhafen bezogen auf den den Container mitgegeben.
 Beim Lösch-Ist enthält das Element den Ladehafen.

Beispiel:
 LOC+9+HKHKG:139:6*
 LOC+11+USBOS:139:6

Zähler	Nr	Bez	St	MaxWdh	Ebene	Name
0130		SG3 (1)	R	9999	1	EQD-RFF-DTM-LOC-MEA-SEL-NAD
0190	16	MEA (1)	D	9	2	Bruttogewicht

Remark: Muss von Terminals gesendet werden, wenn die COARRI als Basis für die Umschlagsstatistik dienen soll

		Standard	Implementation	
Bez	Name	St Format	St Format	Anwendung / Bemerkung
MEA				
6311	Maßangaben, Anwendungsqualifier	M an..3	M an..3	AAE Measurement
C502	Einzelheiten zu Maßangaben	C	C	
6313	Maßangabe, Dimension, codiert	C an..3	C an..3	G Gross weight
C174	Maßwert/Bandbreite	C	C	
6411	Maßeinheit, Qualifier	M an..3	M an..3	KGM Kilogram *
6314	Meßwert	C n..18	C n..18	

Bemerkung:

Muss von Terminals gesendet werden, wenn die COARRI als Basis für die Umschlagsstatistik dienen soll

Beispiel:

MEA+AAE+G+KGM:23750'

Zähler	Nr	Bez	St	MaxWdh	Ebene	Name
0130		SG3 (1)	R	9999	1	EQD-RFF-DTM-LOC-MEA-SEL-NAD
0230	17	SEL (1)	O	9	2	Seal number

Standard			Implementation	
Bez	Name	St Format	St Format	Anwendung / Bemerkung
SEL				
9308	Verschuß-/Plombennummer	M an..10	M an..10	
C215	Herausgeber des Verschlusses/der Plombe	C	O	
9303	Herausgeber des Verschlusses/der Plombe, codiert	C an..3	R an..3	CA Carrier CU Customs QA Quarantine SH Shipper TO Terminal operator

Bemerkung:

Beispiel:

SEL+5489X3+CA'

Zähler	Nr	Bez	St	MaxWdh	Ebene	Name
0130		SG3 (1)	R	9999	1	EQD-RFF-DTM-LOC-MEA-SEL-NAD
0350	18	NAD (1)	D	1	2	Container-Operator

Remark: Muss von Terminals gesendet werden, wenn die COARRI als Basis für die Umschlagsstatistik dienen soll

Standard			Implementation	
Bez	Name	St Format	St Format	Anwendung / Bemerkung
NAD				
3035	Beteiligter, Qualifier	M an..3	M an..3	CF Container operator/lessee
C082	Identifikation des Beteiligten	C	C	
3039	Identifikation des Beteiligten	M an..35	M an..35	
1131	Codeliste, Qualifier	C an..3	C an..3	160 Party identification
3055	Verantwortliche Stelle für die Codepflege, codiert	C an..3	C an..3	ZZZ Mutually defined

Bemerkung:

Muss von Terminals gesendet werden, wenn die COARRI als Basis für die Umschlagsstatistik dienen soll

Beispiel:

NAD+CF+UAA:160:ZZZ'

Zähler	Nr	Bez	St	MaxWdh	Ebene	Name
--------	----	-----	----	--------	-------	------

0370 19 **UNT** (1) R 1 0 Message trailer

Standard			Implementation	
Bez	Name	St Format	St Format	Anwendung / Bemerkung
UNT				
0074	Anzahl der Segmente in einer Nachricht	M n..6	R n..6	Anzahl der Segmente einer Nachricht: einschließlich der UNH und UNT Segmente, aber ausschließlich der Segmente UNA, UNB und UNZ.
0062	Nachrichten-Referenznummer	M an..14	R an..14	Nachrichten-Referenznummer: diese Referenz muss mit der Referenz in UNH 0062 übereinstimmen.

Bemerkung:

Beispiel:

UNT+32+UNHREF12134'

Zähler	Nr	Bez	St	MaxWdh	Ebene	Name
--------	----	-----	----	--------	-------	------

0000 20 **UNZ** (1) R 1 0 **Nutzdaten-Endesegment**

Standard			Implementation	
Bez	Name	St Format	St Format	Anwendung / Bemerkung
UNZ				
0036	Datenaustauschzähler	M n..6	R n..6	Datenaustauschzähler: Anzahl der Nachrichten des Datenaustausches
0020	Datenaustauschreferenz	M an..14	R an..14	Datenaustauschreferenz: diese Referenz muss mit der Referenz des UNB 0020 übereinstimmen.

Bemerkung:

Beispiel:

UNZ+1+UNBREF0001'