

EDI-Handbuch

Zollanmeldung ECS Niederlande/Belgien für die Häfen Amsterdam, Rotterdam und Antwerpen

Version 1.3.1/D

(Gültig ab März 2018)

DAKOSY
Datenkommunikationssystem AG

Mattentwiete 2
20457 Hamburg
www.dakosy.de

Phone: + 49 40 37003 - 0
Fax: + 49 40 37003 - 370
info@dakosy.de

Änderungsverzeichnis

Version	Art der Änderung	Geändert durch/ Datum	Geprüft durch/ Datum
1.0/D	Erstellung	C. Wegner 15.05.2009	
1.1/D	Korrekturen	C. Wegner 08.12.2009	
1.2/D	Ergänzung der Schnittstellenbeschreibung um Angaben für ECS Belgien	J. Diettrich 12.09.2014	S. Elze 12.09.2014
1.3/D	Ergänzung einer Liste mit neuen Anmeldearten für ECS Niederlande (Kap. 3.2.3, Feld 103 „Art der Anmeldung“)	J. Diettrich 19.02.2015	S. Elze 19.02.2015
1.3.1/D	Änderungen in Kapitel 3.2.2, in den Feldern 20 (Abfahrt/Ankunft) /21(Schiffsabfahrtsnummer)	J. Diettrich 19.03.2018	S. Elze 19.03.2018

Änderungsdienst**DAKOSY****Datenkommunikationssystem AG**

Mattentwiete 2

20457 Hamburg

1. Telefon: + 49 40 37003 - 0
2. Fax: + 49 40 37003 - 370
3. E-Mail: info@dakosy.de

Verwendete Werkzeuge

Nummer	Verwendete Werkzeuge
W1	Dieses Dokument wurde mit Textverarbeitungsprogramm MS Word 2010 erstellt.

Haftung

1. Trotz sorgfältiger Erarbeitung und Prüfung dieses Dokumentes können aus dem Inhalt keine Haftungsansprüche gegenüber der DAKOSY AG abgeleitet werden!

Inhaltsverzeichnis

1. Einleitung	4
2. Senden von Zollanmeldungen ECS Niederlande/Belgien.....	5
2.1 Formularart und Datenstorno.....	5
2.2 Referenz zur Zollanmeldung ECS	5
2.3 Der Referenzsatz.....	6
2.4 Verarbeitungsschlüssel – Neuanlage/Storno	7
2.4.1 Senden von Zollanmeldungen ECS.....	7
2.5 Sitzungs- und Referenzbestätigungssätze.....	7
2.5.1 Der Sitzungsbestätigungssatz.....	7
2.5.2 Der Referenzbestätigungssatz (für abgerufene Datenfolgen).....	8
2.5.3 Der Referenzsatz beim Empfangen (Fehlermeldung)	8
3 Die Feldnummerngruppe Zollanmeldung ECS Niederlande/Belgien.....	10
3.1 Legende.....	10
3.2 Aufbau Feldnummerngruppe Zollanmeldung ECS Niederlande/Belgien	11
3.2.1 Adressierungs-Felder	11
3.2.2 Verwendete Felder	12
3.2.3 Zollreferenzfelder für die Zollanmeldung ECS Niederlande/Belgien.....	13
3.2.4 Formatierungen und Hinweise	14
3.2.4.1 Sendungsbeschreibung Felder A27-E27	14
3.2.4.2 Felder 028 und 062	15
4 Anhang.....	17
A Prüfung der Container-Nummern.....	17
5 Prozessbeschreibung für die Kommunikation mit ECS Niederlande/Belgien.	21
5.1 Prozessablauf fehlerfreie Datenfolge bei DAKOSY und ECS Niederlande / Belgien	22
5.2 Prozessablauf nach ECS Niederlande/Belgien Fehlermeldung.....	22

1. Einleitung

In den Niederlanden wird die Kommunikation mit dem niederländischen Zoll für Zollanmeldungen zum Export der Häfen Rotterdam und Amsterdam an das Export Control System (ECS)– analog zu den deutschen Häfen Bremen (DBH) und Hamburg (DAKOSY) mit dem deutschen Zoll im Verfahren AES – über das niederländische Hafeninformationssystem Portbase betrieben.

Entsprechend erfolgt die Kommunikation mit dem belgischen Zoll über das belgische Hafeninformationssystem eBalie.

Dieses Handbuch beschreibt die Übertragungsnachricht „Zollanmeldung ECS für die Niederlande und Belgien“.

Das Feldnummernformat lehnt sich an den Hafendatensatz an, die Transaktion bleibt DY01, mit Auftragskennzeichen „EC“.

Auf Grund der fehlenden Hafenreferenz (in Hamburg B- oder Z-Nummer) beziehen sich alle Rückmeldungen (außer des Sitzungsbestätigungssatzes) auf die Positionsnummer und werden in Form des Referenzsatzes resp. in Form einer APERAK (GM01) bereitgestellt.

In diesem Handbuch werden die EDI-Nachricht im Feldnummernformat –reduziert auf die Anforderungen der Zollanmeldungsdaten ECS Niederlande/Belgien -, der Sitzungsbestätigungssatz für OK, die Fehlermeldung 1. Stufe (bei Dakosy) als auch die Fehlermeldung 2. Stufe (Portbase/eBalie) und der Workflow/das Nachrichtenszenario beschrieben. Die Feldnummern des ursprünglichen Hafendatensatzes können in der Übertragung enthalten sein, werden aber nicht abgespeichert. Fehlerhafte Datenfolgen werden nicht zurückgegeben, es wird nur der Referenzsatz mit der Fehlernummer ausgegeben.

Die APERAK entspricht – bis auf das Fehlen der Hafenreferenz – der APERAK zur Gestellungsmitteilung.

2. Senden von Zollanmeldungen ECS Niederlande/Belgien

2.1 Formularart und Datenstorno

Die Formulare der einzelnen Kaiantragsarten sind durch einen eindeutigen, dreistelligen Formularartenschlüssel „HDS“ im Feld 002 (siehe auch Kapitel 5 **Die Feldnummerngruppe Zollanmeldung ECS Niederlande/Belgien**) zu kennzeichnen.

Formularart	Formularartenschlüssel
<i>Version 04</i>	
• Hafendatensatz	HDS/SPB
•	

Ein Datenstorno (SPB) ist zu senden, wenn die Angaben in der Übermittlung korrigiert werden sollen. Zwingend notwendig ist die Stornierung nach einer Fehlermeldung des niederländischen Hafeninformationssystems Portbase bzw. des belgischen Hafeninformationssystems eBalie. Details zu den Prozessen sind in Kapitel 5 beschrieben

Sendet der Teilnehmer den Signonsatz, so ist als Transaktion DY01 zu wählen und als Auftragskennzeichen an Stelle 23 -24 „EC“ zu senden.

2.2 Referenz zur Zollanmeldung ECS

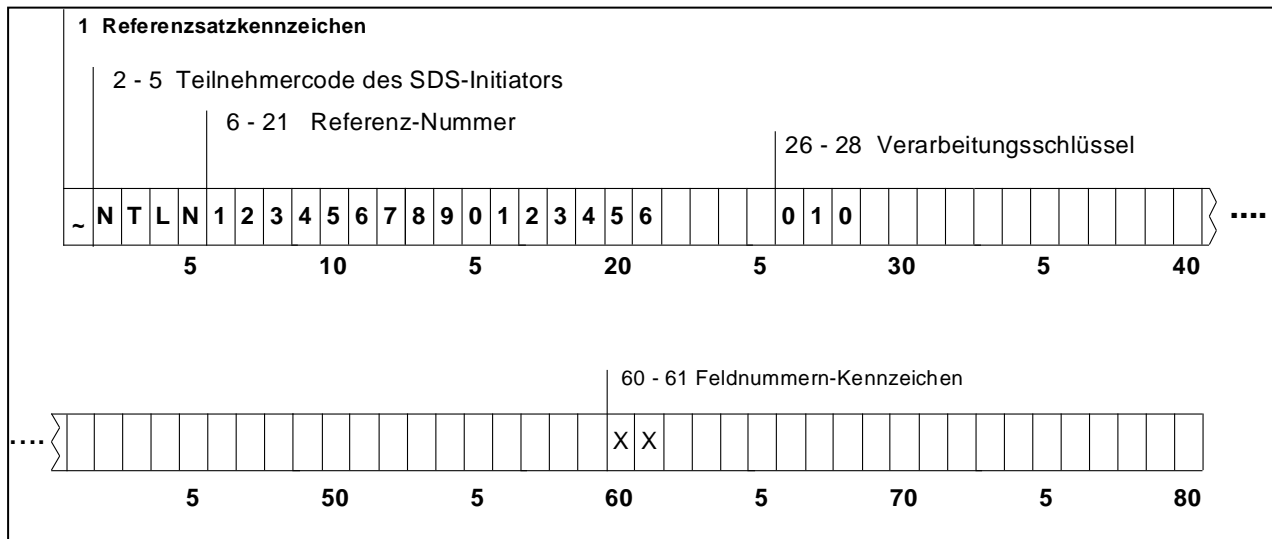
Für jede Neuanlage (auch nach Storno) ist grundsätzlich eine **eindeutige Referenz** (in der Regel die Spediteur-Positions-Nr.) mitzugeben. Sie wird vom Sendungsinitiator vergeben.

2.3 Der Referenzsatz

e Struktur des Referenzsatzes ist in Abbildung 1 dargestellt:

Die Struktur des Referenzsatzes wird mit der folgenden Grafik verdeutlicht. Bezüglich der Datensätze **Adressierung und Feldnummerngruppe** wird auf das Kapitel 5 verwiesen, in dem die entsprechenden Regeln und Formatierungen ausführlich beschrieben werden.

Abbildung 1 – Der Referenzsatz



- Stelle 1 Referenzsatzkennzeichen: ~ (Tilde, hex. 59) oder ^ (Dach, hex. 5F)
(In der Empfangsrichtung wird ausschließlich die **Tilde** verwendet)
- Stelle 02 - 05 Teilnehmercode
- Stelle 06 - 21 Referenz-Nummer
- Stelle 22 - 25 nicht verwenden
- Stelle 26 - 28 Verarbeitungsschlüssel
- Stelle 29 - 59 nicht verwenden
- Stelle 60 - 61 Feldnummern-Kennzeichen
- Stelle 62 - 80 nicht verwenden

2.4 Verarbeitungsschlüssel – Neuanlage/Storno

2.4.1 Senden von Zollanmeldungen ECS

Für einen Neuzugang oder eine Stornierung einer Referenz übermittelt der **Sendungsinitiator** grundsätzlich den **Verarbeitungsschlüssel „010“** innerhalb des Referenzsatzes.

Falls eine Zollanmeldung nachträglich geändert werden muss, ist ein Datenstorno für die aktuelle Zollanmeldung zu senden. Die folgende Neuanlage darf nicht mit derselben Referenz erfolgen. Wie zuvor beschrieben, lautet der Verarbeitungsschlüssel für jede Übertragung „010“.

2.5 Sitzungs- und Referenzbestätigungssätze

Für jede übertragene Zollanmeldung ECS werden bei DAKOSY Bestätigungs- oder Fehlersätze erzeugt, die für den Sendungsinitiator bereitgestellt werden.

2.5.1 Der Sitzungsbestätigungssatz

Der Sitzungsbestätigungssatz bestätigt dem Teilnehmer die **ordnungsgemäße Verarbeitung seiner Daten bei DAKOSY**. Er informiert über die Anzahl der fehlerfrei übermittelten Datenfolgen; z.B. bestätigt er die Sendung von 10 Kaianträgen = 10 Datenfolgen mit 9 fehlerfrei und 1 fehlerhaft. Der Fehlercode (Identifizierung) wird mit dem Referenzsatz beim Empfangen (Fehlermeldung) der fehlerhaften Datenfolge übermittelt.

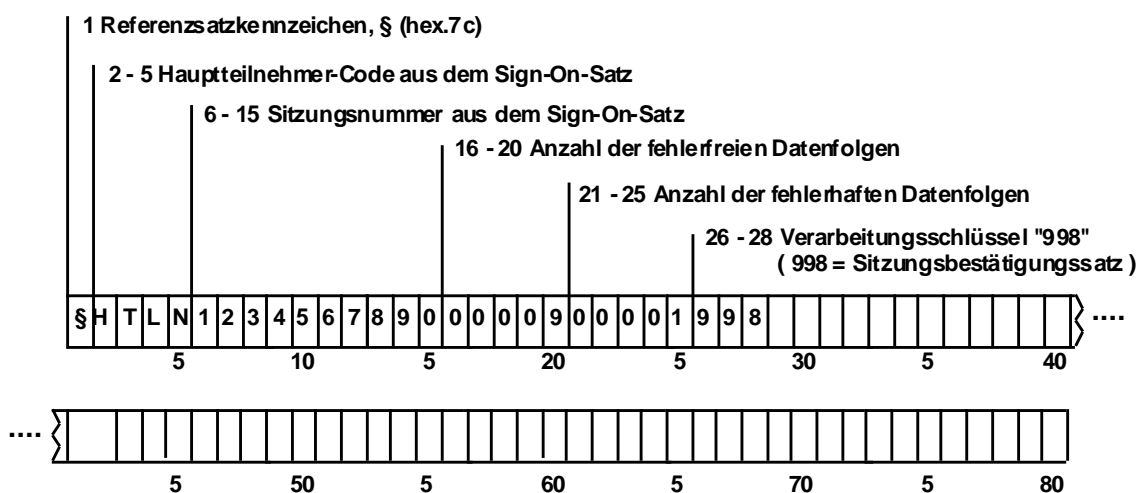


Abbildung 3 – Der Sitzungsbestätigungssatz

- Stelle 1 Referenzsatzkennzeichen § (hex. 7c)
- Stelle 2 - 5 Hauptteilnehmer-Code aus dem Sign-On-Satz
- Stelle 6 – 15 Sitzungsnummer aus dem Sign-On-Satz
- Stelle 16 – 20 Anzahl der fehlerfreien Datenfolgen
- Stelle 21 – 25 Anzahl der fehlerhaften Datenfolgen

- Stelle 26 – 28 Verarbeitungsschlüssel „998“ = Sitzungsbestätigung

2.5.2 Der Referenzbestätigungssatz (für abgerufene Datenfolgen)

Entfällt: Es wird die Bestätigung/respektive Ablehnung von Portbase/eBalie in Form einer APERAK übermittelt.

2.5.3 Der Referenzsatz beim Empfangen (Fehlermeldung)

- Wurde bei der feldbezogenen Prüfung ein Fehler gefunden, so wird der Fehler zurückgegeben, die fehlerhafte Datenfolge wird jedoch nicht zurückgegeben.

In den Feldern 29 - 31 des bei der Übertragung vom Sender übermittelten Referenzsatzes erscheint der Fehlercode. Die Bedeutung der Fehlercodes für die DAKOSY Rückmeldungen kann dem DAKOSY-Schlüsselverzeichnis entnommen werden (siehe DAKOSY-Homepage: <http://www.dakosy.de/>).

Beispiel: Fehlercode 300 = unzulässige Referenznummernwiederholung

Die Fehlercodes aus Fehlermeldungen, die von Portbase/eBalie vergeben wurden, beginnen mit den Buchstaben B und C.

Mit Hilfe der Fehlercodes kann der Teilnehmer problemlos den Fehler finden und beseitigen.

- Die Rückmeldung von Hinweisen und Warnungen erfolgt im gleichen Aufbau wie die der Fehlermeldung. Die Datenfolge wird mit den Einschränkungen, die durch Hinweis/Warnung beschrieben sind, verarbeitet.

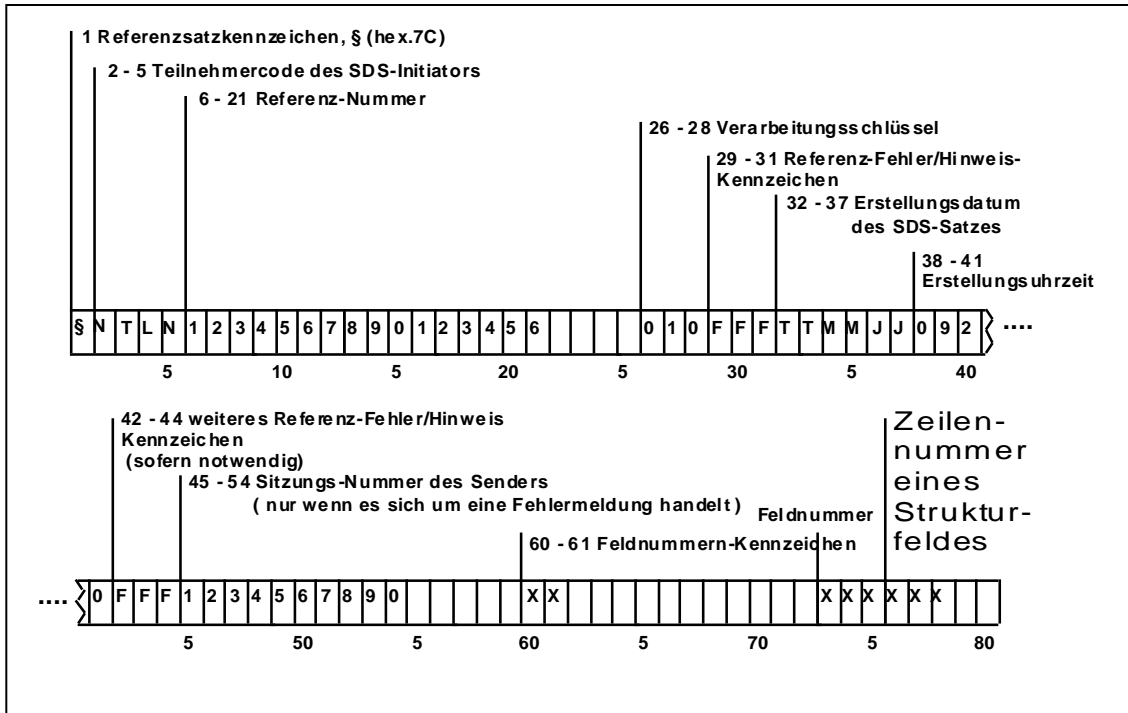


Abbildung 6 - Der Referenzsatz (Fehlermeldung)

- Stelle 1 Referenzsatzkennzeichen, ~ (Tilde, hex. 59)
- Stelle 2 - 5 Teilnehmercode des SDS-Initiators
- Stelle 6 – 21 Referenz-Nummer
- Stelle 22 - 25 nicht verwendet
- Stelle 26 - 28 Verarbeitungsschlüssel
- Stelle 29 - 31 Referenz-Fehler/Hinweis-Kennzeichen
- Stelle 32 - 37 Erstellungsdatum der Datenfolge
- Stelle 38 - 41 Erstellungsuhrzeit der Datenfolge
- Stelle 42 - 44 weiteres Referenz-Fehler/Hinweis-Kennzeichen (falls nötig)
- Stelle 45 - 54 Sitzungsnummer des Senders (nur wenn es sich um eine Fehlermeldung handelt)
- Stelle 55 - 59 nicht verwendet
- Stelle 60 - 61 Feldnummern- Kennzeichen
- Stelle 73 - 75 Feldnummer (bei Fehlermeldungen)
- Stelle 76 - 78 Zeilennummer eines Strukturfeldes (bei Fehlermeldungen)

3 Die Feldnummerngruppe Zollanmeldung ECS Niederlande/Belgien

Alle Felder sind alphanumerisch zu übertragen, numerische Felder sind als solche gekennzeichnet. Es erfolgt keine Verarbeitung von gepackten oder binären Feldern. Bei der Übertragung von numerischen Feldinhalten sind führende Nullen zu senden. Dezimalzeichen (, und .) dürfen nicht übermittelt werden.

3.1 Legende

M/K steht für **Muss-** bzw. **Kann-**Feld

Felder, die in dieser Spalte **M** enthalten, **müssen** übermittelt werden, da sonst die Feldnummerngruppe als fehlerhaft zurückgewiesen wird.

Felder, die die Kennzeichnung **M/K** haben, sind unter bestimmten Bedingungen ein Pflichtfeld.

Z steht für **Zeilenstrukturfeld**

Felder, die in dieser Spalte die Eintragung "J" (= ja) enthalten, können mehrfach, höchstens aber 999 mal, gesendet werden. Sie identifizieren sich durch die Feldnummer in Verbindung mit der Zeilennummer. Beispielsweise ist eine zweizeilige Angabe zum Feld "Vermerke" mit den Feldnummern "030001" und "030002" zu übermitteln.

n hinter der Feldlänge weist auf ein Feld mit numerischem Inhalt hin.

3.2 Aufbau Feldnummerngruppe Zollanmeldung ECS Niederlande/Belgien

3.2.1 Adressierungs-Felder

Die Adressierungsfelder können mit Ausnahme des Teilnehmers/Spediteurs für ECS Niederlande/Belgien entfallen.

Aufbau Adressierung			
Feld-Nr.	Feldbezeichnung/ Bemerkungen	Feld- Länge	Feldinhalt
V**	Teilnehmer Spediteur (SZ-Aussteller)	an 4	siehe DAKOSY-Teilnehmer-Code
K**	Teilnehmer Schuppen	an 4	siehe DAKOSY-Teilnehmer-Code
M**	Teilnehmer Agent/Makler	an 4	siehe DAKOSY-Teilnehmer-Code
T**	Teilnehmer Tally	an 4	siehe DAKOSY-Teilnehmer-Code
F**	Teilnehmer FOB-Spediteur	an 4	siehe DAKOSY-Teilnehmer-Code
Z**	Teilnehmer Behörden	an 4	HZA Hauptzollamt Hamburg-Hafen, Zollamt Waltershof, Abfertigung Ericus Freihafen (FHA) für ECS Niederlande den DAKOSY- Teilnehmercode POBA und für ECS Belgien den DAKOSY-Teilnehmercode EBAI

3.2.2 Verwendete Felder

Aufbau Feldnummerngruppe Kaiantrag					
Feld-Nr.	M/K		Feldbezeichnung	Feldlänge	Bemerkungen
001	D	N	Versions-Nr.	an 2	HDS für Zollanmeldung ECS Niederlande/Belgien ist mit Version „04“ zu senden
002	M	N	Formularart	an 3	HDS
004	M	N	Antragsdatum	an 6	JJMMTT
010	M	N	Sachbearbeiter	an 40	Sachbearbeiter; ECS empfängt maximal 35 Zeichen
020	M	N	Abfahrt (ets) Ankunft (eta)	an 6	TTMMJJ
021	M	N	Schiffsabfahrts - nummer	an 7	Für ECS immer XXX9999
024	M	N	Löschhafen-Name	an 19	
025	M/K	N	Löschhafen-Code	an 6	DAKOSY Code, alternativ zu Feld 097, siehe Schlüsselverzeichnis
026	K	N	Endbestimmung	an 19	Port of Destination
A27	K	J	Marke & Nummer	an 20	siehe auch Kapitel 0 Sendungsbeschreibung A27-Q27
B27	M	J	Anzahl	6 n	Feldtyp numerisch führende Nullen werden im KA nicht angedruckt
C27	M	J	Verpackungs-Code	an 2	Andruck KA = Volltext, siehe auch Kapitel 0 Sendungsbeschreibung A27-Q27
D27	K	J	Inhaltsbeschreibung	an 24	
E27	M	J	Gewicht	10 n	Bruttogewicht (exkl. Containertara) Feldtyp numerisch 7-stellig + 3 Dezimalstellen, siehe auch Kapitel 0 Sendungsbeschreibung A27-Q27
028	M	J	Containerdaten	an 32	KZ für FCL-Sendungen siehe auch Kapitel 0 Felder 028-137
032	K	N	E-Mail-Adresse des Sachbearbeiters	an 56	ECS empfängt maximal 50 Zeichen
033					wird nicht verwendet
034	K	N	Reeder-Code	an 4	SCAC-Code des Reeders
036	M	N	Fax-Nr. des Sachbearbeiters	an 40	ECS empfängt maximal 15 Zeichen
037	M	N	TEL-Nr. des Sachbearbeiters	an.40	Die Übertragung von max 35 Zeichen wird empfohlen
039	K	N	TIN Teilnehmer – Identifikationsnummer des Ausstellers	n 7	Pflicht bei Anmeldeart AES und AEM, wenn nicht ATLAS-Selbstanmelder Feld darf nur im HDS verwendet werden!
040	M	N	EORI des Ausstellers	an 25	Ausschließlich genutzt und Pflicht bei

Feld-Nr.	M/K		Feldbezeichnung	Feldlänge	Bemerkungen
					Anmeldeart ECS
166	M	J	Buchungsnummer	an 38	Buchungs-Nr. Aufbau, siehe A
097	M	N	Ladehafen-Code	an 6	Für ECS Niederlande: NLRTM oder NLAMS Für ECS Belgien: BEANR

A

Aufbau des Feldes 166 Buchungsnummer

Stelle 1-3 laufende Nummer innerhalb der SB-Zeile Korrespondierend zu Feld 028 Containernummer

Stelle 4-38 Buchungsnummer

3.2.3 Zollreferenzfelder für die Zollanmeldung ECS Niederlande/Belgien

Feld-Nr.	M/K		Feldbezeichnung	Feldlänge	Bemerkungen
101	M	J	Zeile des Datensatzes	an 3	siehe A
103	M	J	Art der Anmeldung	an 3	Für ECS Niederlande: -siehe C Für ECS Belgien: EX, EU, CO, T1, T-
160	M	J	AES-Zollreferenz	an 27	Pflicht bei Anmeldeart ECS. siehe B
161	M	J	Vollständigkeits-Kennzeichen der MRN	an 1	J (ECS MRN immer vollständig)
Ende Zollreferenz-Felder					

A

Eine Zuordnung der Zollreferenz-Felder zur Sendungsbeschreibung erfolgt nicht, da pro Vorgang nur eine MRN für alle anzumeldenden Container übertragen werden darf. Die Zeilennummer und der Wert für die Zeile des Datensatzes muss für die Zollanmeldung ECS Niederlande/Belgien immer „001“ sein.

B

Aufbau des Feldes 160 (AES-Zollreferenz):

Stelle 1-3 laufende Nummer der MRN innerhalb der SB-Zeile für ECS immer „001“ , da für die Anmeldung in den Niederlanden/Belgien gilt 1 HDS – 1 MRN immer vollständig.

Stelle 4-21 MRN

-Jahr (00-99) (n2)

-Nationalitäts-Kennzeichen ‚DE‘ (a2)

-Dienststellennummer ATLAS (n4)

-Laufende Nummer (n8)

-Fachverfahrenskürzel ‚E‘ (a1)

-Prüfziffer (n1)

Stelle 22-24 laufende Nummer der Position innerhalb der MRN für ECS immer „000“

Stelle 25-26 Packstück-Id = laufende Nummer der Verpackung innerhalb der Position für ECS immer „000“

C

Art der Anmeldung	Document Name	Document Nummer
EX	Ausfuhranmeldung - Drittland	MRN (individuelle Nummer)
CO	Ausfuhranmeldung - überseeische Departements/ Mitgliedstaat, in dem die Mehrwertsteuerrichtlinie nicht gilt	MRN (individuelle Nummer)
EU	Ausfuhranmeldung - EFTA	MRN (individuelle Nummer)
TT1	T1 Versandverfahren über den Hafen Rotterdam	MRN (individuelle Nummer)
RT1	T1 Versandverfahren mit Bestimmungsstelle Rotterdam	MRN (individuelle Nummer)
TT2	T2 Versandverfahren über den Hafen Rotterdam	MRN (individuelle Nummer)
RT2	T2 Versandverfahren mit Bestimmungsstelle Rotterdam	MRN (individuelle Nummer)
ICT	innergemeinschaftlicher Handel: Nachweis für ...	CMR, Rechnungsnummer
IM7	summarische Anmeldung zur vorübergehenden Verwahrung	Individuelle laufende Nummer rechts oben im Dokument
AAD	begleitendes Verwaltungsdokument	ARC-Nummer aus EMCS
RAR	Formblatt 302 mit Bestimmung Rotterdam	Individuelle laufende Nummer rechts oben im Dokument
TAR	Formblatt 302	Individuelle laufende Nummer rechts oben im Dokument
TIR	Carnet TIR - Abgangszollstelle	Individuelle laufende Nummer des TIR Carnet
TIR	Carnet TIR - Durchgangszollstelle	Individuelle laufende Nummer des TIR Carnet
REX	Notfallverfahren Ausfuhr	Local Reference Number (LRN)
RT5	T5 endet in Rotterdam	Individuelle Nummer auf dem T5-Dokument
TT5	T5	Individuelle Nummer auf dem T5-Dokument
ATA	Carnet ATA - Durchgangszollstelle	Individuelle laufende Nummer des ATA Carnet
TNK	Erklärung über Tankcontainer mit Rückständen	Eigene Referenznummer

3.2.4 Formatierungen und Hinweise

3.2.4.1 Sendungsbeschreibung Felder A27-E27

Allgemeine Hinweise

Die Sendungsbeschreibungszeile setzt sich im Regelfall aus den Feldern A27 (Marke & Nummer), B27 (Anzahl), C27 (Verpackungscode), D27 (Inhaltsbeschreibung) und E27 (Gewicht) zusammen.

Bemerkung zum Feld A27 (Marke & Nummer)

Die Feldlänge für das Feld A27 beträgt zur Zeit **20 Stellen**. Aufgrund einer angestrebten Harmonisierung zum Bill of Lading ist jedoch beabsichtigt, das Feld auf 19 Stellen zu kürzen. Der entsprechende Zeitpunkt steht zwar noch nicht fest, trotzdem erscheint es ratsam, schon heute nur 19 Stellen zu verwenden und die 20. Stelle als "Blank/Space, hex. 40" zu übertragen.

Bemerkung zum Feld C27 (Verpackungscode)

DAKOSY

Datenkommunikationssystem AG

Zollanmeldung für ECS – Niederlande/Belgien

Die Verpackungs-Codes (siehe DAKOSY-Schlüsselverzeichnis) und die zugehörigen Volltexte werden von DAKOSY verwaltet. Die Verwendung eigener Codes ist nicht zulässig.

Zur Zeit wird für die Anmeldungen beim niederländischen/belgischen Zoll immer der Containerverpackungscode gefordert.

Bemerkung zum Feld E27 (Gewicht)

Gewicht: 14752,000 kg → Wert in Feld E27 : 0014752000

Dezimalpunkte sind nicht zulässig.

Zur Zeit wird für die Anmeldungen beim niederländischen/belgischen Zoll immer das Containergewicht gefordert.

3.2.4.2 Felder 028 und 062

Das Feld Containerdaten ist immer in den Anträgen an ECS Niederlande/Belgien zu übermitteln. Zusätzlich zur Containernummer muss mit der gleichen Zeilennummer eine Buchungsnummer übertragen werden.

Die Verwendung eines Containerverpackungscodes (2. Stelle ist numerisch) und die Container-Nummer sind Pflichtangaben, die Anzahl Feld B27 muss 1 sein.

Prüfung der Containernummern siehe Anhang unter 4.1

Das Feld 028 (Containerdaten) ist 32 Stellen lang und wird wie folgt formatiert:

<u>Stellen</u>	<u>Länge</u>	<u>Inhalt</u>	<u>Angabe</u>
1 - 3	3	Position im Kaiantrag	Muss
4 - 15	12	Container-Nummer	Muss
16 - 16	1	Shippers owned Kennz.	J oder blank
17 - 17	1	Filler	-
18 - 28	11	Siegel-Nummer	Kann
29 - 32	4	Containertyp (ISO 6346)	Kann

Containerdaten - Zuordnung zur Sendungsbeschreibung

Mit der Angabe der Zeilennummer der zugehörigen Sendungsbeschreibungszeile (SB-Zeile) in den ersten drei Stellen des Feldes 028 Containerdaten erfolgt die notwendige Zuordnung. Mit den folgenden zwei (vereinfachten) Beispielen soll die Zuordnung verdeutlicht werden:

Beispiel 1: 1 Container in einer SB-Zeile

	<u>Marke & Nummer</u>	<u>Anzahl</u>	<u>Verpackung</u>	<u>Inhalt</u>	<u>Gewicht</u>
SB-Zeile 3 =	DAKO2345550	1	C4	CHEMICALS	16000,0

Feld 028 = 028001* | 001DAKO2345550 40G0

Die Container-Nummern sollten möglichst aufsteigend sortiert angegeben werden. Die Zeilennummer muss mit der angegebenen Zuordnung zur Sendungsbeschreibungszeile (Feld 028 Pos 1 – 3) übereinstimmen. Es muss zusätzlich zur Containernummer immer ein korrespondierendes Feld 166 gesendet werden, in dem die Buchungsnummer zur Containernummer übertragen wird.

4 Anhang

A Prüfung der Container-Nummern

1. ISO-Container

1.1 Beschreibung

Ein ISO-Container wird anhand des Alpha-Präfixes erkannt. Alle gültigen ISO-Alpha-Präfixe sind in einer Container-BIC-Code-Datei gespeichert. Zusätzlich werden auch die Container-Nummern mit den Alpha-Präfixen SUDU, HLCU, HANU und MMCU als ISO-Container angesehen, obwohl bei diesen die Prüfzifferberechnung vom ISO-Standard abweicht.

1.2 Container-BIC-Codes

Die Container-Big-Codes sind auf der DAKOSY-Homepage im Internet als Adobe-Reader-Datei zu finden.

- Adresse: <http://www.dakosy.de/>
- **EDI-Services** anklicken
- **Schlüsselverzeichnisse** anklicken
- **BIC Code Container-Präfixe** anklicken

2. Gesendete Container

2.1 Container ohne Shippers-Owned-Kennzeichen

Sie müssen die Prüfung (wie oben unter ISO-Containern beschrieben) fehlerfrei durchlaufen. Sonst erfolgt eine Ablehnung mit einem Fehlercode.

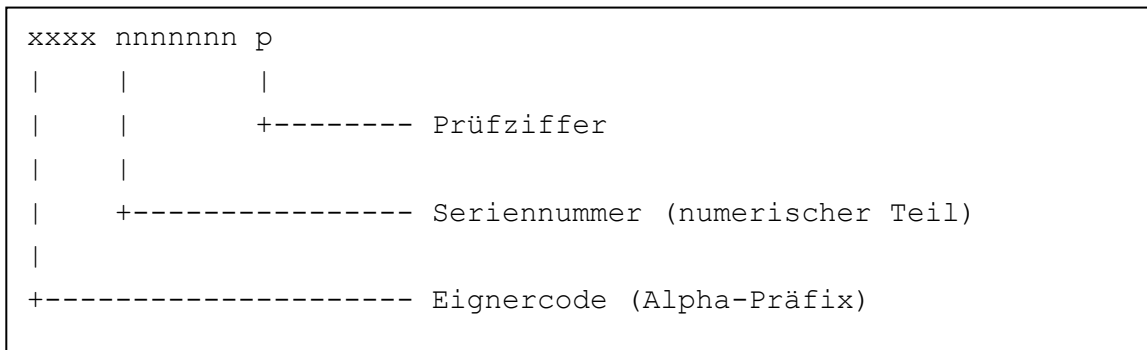
2.2 Shippers-Owned-Container

Hat ein Container, der als Shippers-Owned gekennzeichnet wurde, einen Alpha-Präfix, der in der Container-BIC-Code-Datei enthalten ist oder SUDU, HLCU, HANU, MMCU lautet, erfolgt eine Prüfung wie oben unter ISO-Containern beschrieben. 10-stellige Container mit den Präfixen OWHU und APLU (auch wenn in der Big-Code-Datei vorhanden) werden ohne Prüfung als Shippers-Owned-Container durchgelassen. Alle anderen Container gehen unter Shippers-Owned ohne eine Prüfung durch.

Ausnahme: Containernummern mit ISO-Präfix, bei denen z. B. aufgrund einer Umzeichnung die rechnerisch ermittelte Prüfziffer nicht mehr mit der tatsächlichen Prüfziffer des Containers übereinstimmt. Diese können DAKOSY gemeldet werden. Die Meldung der Containernummern kann durch ein Fax oder per Email über WWW.DAKOSY-DIRECT.DE Prüfung Containernummer, in dem bestätigt wird, dass der Container tatsächlich mit dieser Nummer gelabelt ist, an DAKOSY erfolgen.

3. Prüfungsalgorithmen

3.1 Aufbau der Container-Nummer



3.2 Prüfziffererrechnung nach ISO

Alle Zeichen (ausgenommen Prüfziffer) innerhalb der Container-Nummer bekommen einen Wert nach der folgenden Tabelle zugewiesen.

<i>Eigenercode</i>		<i>Seriennummer</i>		
Zeichen	Wert	Zeichen	Wert	Wert = Zeichen
A	10	N	25	0
B	12	O	26	1
C	13	P	27	2
D	14	Q	28	3
E	15	R	29	4
F	16	S	30	5
G	17	T	31	6
H	18	U	32	7
I	19	V	34	8
J	20	W	35	9
K	21	X	36	
L	23	Y	37	
M	24	Z	38	

Nun wird der Wert eines jeden Zeichens der Container-Nummer multipliziert mit der um die Stelle des Zeichens innerhalb der Container-Nummer minus 1 potenzierten 2.

Alle Ergebnisse werden addiert, und die Summe wird dann durch 11 dividiert. Der Divisionsrest ergibt die Prüfziffer, wobei ein Rest von 10 die Prüfziffer 0 ergibt.

Beispiel: Container-Nummer: GSTU4607003

Stelle	Eigenercode				Seriennummer						S U M M E
	1	2	3	4	5	6	7	8	9	10	
1. Container-Nr.	G	S	T	U	4	6	0	7	0	0	
2. Zeichenwerte	17	30	31	32	4	6	0	7	0	0	
3. Zweierpotenzen	1	2	4	8	16	32	64	128	256	512	
Ergebnis (2. * 3.)	17	60	124	256	64	192	0	896	0	0	

$1609 / 11 = 146,27$ oder $146 + \text{Rest } 3 \leq==== \text{ Prüfziffer}$

3.3 Abweichende Prüfungen von ISO

Diese Container werden anhand des Präfixes (Eigenercode) erkannt und haben eine abgewandelte Prüfzifferberechnung.

3.3.1 SUDU-Container

Bei Container mit Präfix SUDU und einer Seriennummer von 214500 bis 214699 wird erst die Prüfziffer nach ISO berechnet und danach von dieser 1 subtrahiert. Für Container außerhalb des Seriennummerbereichs gilt die Prüfzifferberechnung nach ISO.

3.3.2 HLCU-Container

Für Container mit dem Präfix HLCU wird die Bewertung der Zeichen H, L, C und U in der Wertetabelle (siehe 3.2) geändert in:

H	=	4
L	=	0
C	=	2
U	=	9

Die weitere Berechnung der Prüfziffer ist äquivalent mit dem ISO-Standard.

3.3.3 HANU-Container

Für Container mit dem Präfix HANU wird die Bewertung der Zeichen H, A, N und U in der Wertetabelle (siehe 4.2) geändert in:

H	=	4
A	=	2
N	=	9
U	=	0

Die weitere Berechnung der Prüfziffer ist äquivalent mit dem ISO-Standard.

3.3.4 MMCU-Container

Container-Nummern mit dem Präfix MMCU und einer Seriennummer von 200000 bis 200500 werden erst einmal nach dem ISO-Standard geprüft. Schlägt die Prüfung fehl so ändert sich die Bewertung der Zeichen M, C und U in der Wertetabelle (siehe 4.2) wie folgt:

M	=	13
C	=	3
U	=	21

Dieser Umstand ergibt sich aus der Tatsache, dass der MMCU-Container innerhalb dieser Seriennummer sich in der Umstellung von der speziellen SUDU- Prüfzifferermittlung zur ISO-Prüfzifferermittlung befand.

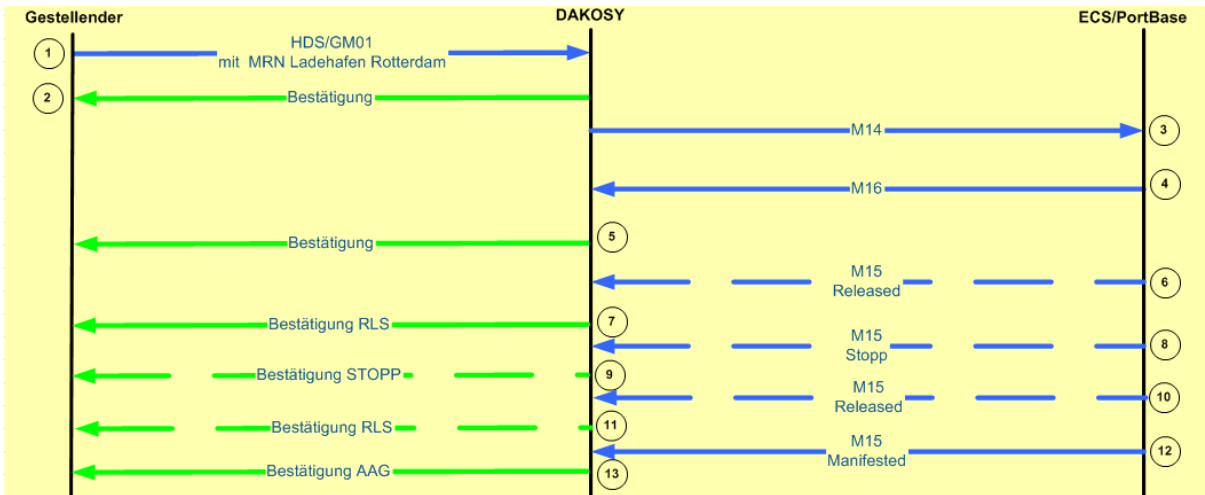
Alle anderen MMCU-Container-Prüfziffern mit einer Seriennummer außerhalb des oben angegebenen Bereiches werden nur nach ISO berechnet.

5 Prozessbeschreibung für die Kommunikation mit ECS Niederlande/Belgien

Grundsätzliches:

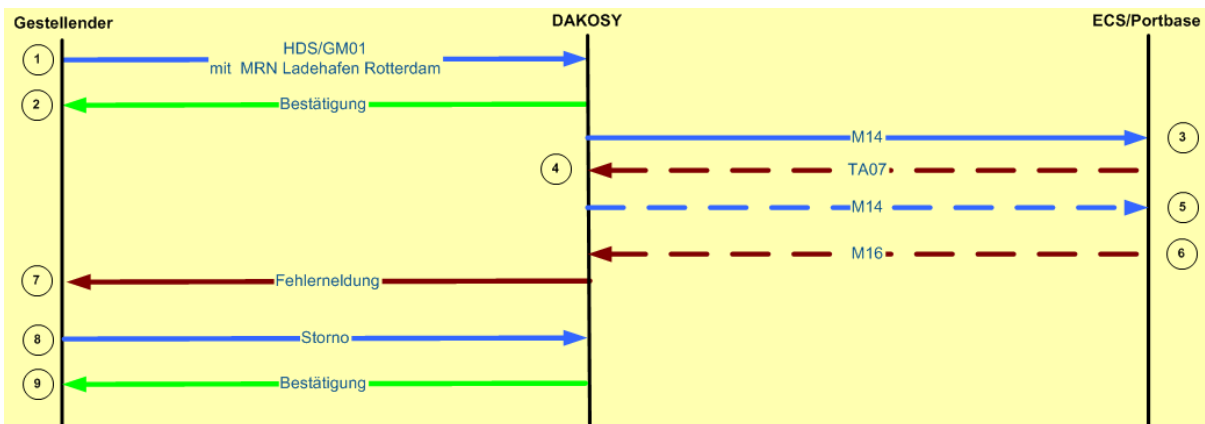
- Nach einem Fehler in der Struktur der Nachricht oder bei fehlenden Pflichtangaben wird ein Referenzbestätigungssatz mit Fehlernummer übermittelt; der Datensatz ist als Original erneut zu senden.
- Ein Fehler der im Zusammenhang mit den Folgeverarbeitungen zur Kommunikation mit ECS Niederlande/Belgien auftritt, wird in Form einer APERAK an den Teilnehmer übermittelt, die fehlerhafte Datenfolge ist zu stornieren.
- Verladestopp und Freigabe werden - wie im ZAPP-AES Prozess - im Format GM01 übermittelt.
- Alle Rückmeldungen beziehen sich auf die Spediteursreferenz.
- Nach einem Datenstorno darf die Spediteursreferenz nicht wiederverwendet werden.

5.1 Prozessablauf fehlerfreie Datenfolge bei DAKOSY und ECS Niederlande / Belgien



- 1 Dateneingang HDS
- 2 Referenzbestätigungssatz
- 3 Weitergabe der Daten an das niederländische/belgische ECS System
- 4 Dateneingangsbestätigung durch das niederländische/belgische ECS System
- 5 Weitergabe der Bestätigung an den Gestellenden
- 6 Nach ca. 5 Minuten wird – so keine Kontrollmaßnahme angeordnet – eine Released – Meldung vom niederländischen/belgischen ECS System gemeldet
- 7 Weitergabe der Released-Meldung an den Gestellenden
- 8 Sowohl nach dem Released als auch statt des ersten Released kann es zur Anordnung der Kontrollmaßnahmen kommen
- 9 Die Anordnung der Kontrollmaßnahme wird an den Gestellenden übermittelt.
- 10 Freigabe zur Ausfuhr durch das niederländische/belgische ECS System
- 11 Die Freigabe wird an den Gestellenden weitergeleitet
- 12 Ausgangsbestätigung durch das niederländische/belgische ECS System
- 13 Die Ausgangsbestätigung wird an den Gestellenden weitergeleitet.

5.2 Prozessablauf nach ECS Niederlande/Belgien Fehlermeldung



- 1 Dateneingang HDS
- 2 Referenzbestätigungssatz

DAKOSY

Datenkommunikationssystem AG

Zollanmeldung für ECS – Niederlande/Belgien

- 3 Weitergabe der Daten an das niederländische/belgische ECS System
- 4 Technische Fehlermeldung vom niederländischen/belgischen Zollsystem
- 5 Ggf. Korrektur und erneuter Sendevorgang von DAKOSY
- 6 Fachliche Fehlermeldung vom niederländischen/belgischen ECS System
- 7 Weitergabe der Fehlermeldung an den Gestellenden
- 8 Storno des Hafendatensatzes bei DAKOSY
- 9 Bestätigung des Stornos