



# EDI-Handbuch

## APERAK

### Rückmeldungen zur Zollanmeldung ECS Niederlande und Belgien

Implementierungshandbuch

Version 1.2

(Gültig ab Januar 2018)

**DAKOSY**  
Datenkommunikationssystem AG

Mattentwiete 2  
20457 Hamburg  
[www.dakosy.de](http://www.dakosy.de)

Phone: + 49 40 37003 0  
Fax: + 49 40 37003 370  
[info@dakosy.de](mailto:info@dakosy.de)

**Änderungsverzeichnis**

Version	Betr. Abschnitt	Grund	Name	Datum
1.0	Alle	- Ersterstellung des Dokuments	C. Wegner	04. 01. 2010
1.1		- Assoziierter Code wird NLECO1, Status NRL bei OK Meldung von Portbase zugefügt. Beschreibung für OK Meldung bei DAKOSY zugefügt	C. Wegner	11. 05. 2009
1.2	Alle	- Ergänzungen der Schnittstellenbeschreibung um Angaben für ECS Belgien - Kleinere Korrekturen, Änderungen des Layouts - Hinzufügung von Code „RE“ – Von DAKOSY zurückgewiesen im BGM-Segment	J. Diettrich	22.01.2018

**Änderungsdienst**

**DAKOSY**

**Datenkommunikationssystem AG**

Mattentwiete 2

20457 Hamburg

- 1. Telefon: + 49 40 37003 - 0
- 2. Fax: + 49 40 37003 - 370
- 3. E-Mail: info@dakosy.de

**Verwendete Werkzeuge**

Nummer	Verwendete Werkzeuge
W1	Dieses Dokument wurde mit Textverarbeitungsprogramm <b>MS Word 2010</b> erstellt.

**Inhaltsverzeichnis**

**1 Einleitung ..... 4**

**2 Erläuterungen zur Segmentdarstellung ..... 5**

**3 Beschreibung der Nachrichtenstruktur ..... 7**

**4 Nachrichtenaufbaudiagramm ..... 7**

**5 Segmentbeschreibung..... 11**

**6 Prozessbeschreibung für die Kommunikation mit Portbase für ECS  
Niederlande ..... 23**

**6.1 Prozessablauf fehlerfreie Datenfolge bei DAKOSY und ECS/Portbase ..... 23**

**6.2 Prozessablauf nach ECS/Portbase Fehlermeldung ..... 24**

## 1 Einleitung

Das vorliegende Handbuch beschreibt die Rückmeldungen zur Zollanmeldung ECS Niederlande/Belgien. Diese Rückmeldungen werden als EDIFACT-Nachricht APERAK an die ursprünglichen Datensender zurückgegeben.

Darüber hinaus wird die **APERAK**- Meldung für die Transaktion GM01 als Statusmeldung <sup>1</sup> (Verladestopp, Freigabe, Abschluss) eingesetzt. Die Besonderheit für die Kommunikation mit ECS besteht darin, dass keine Hafenerferenz vergeben wird, sich somit alle Rückmeldungen auf die Spediteursreferenz des sendenden Teilnehmers beziehen.

**Die allgemeinen Grundlagen für die Kommunikation mit DAKOSY sind im Handbuchmodul „Allgemeiner Teil“ abgelegt und daher nicht Bestandteil dieses Moduls.**

## 2 Erläuterungen zur Segmentdarstellung

Die Segmente werden nach einem durchgängigen Schema dargestellt, z. B:

0470	42	<b>TDT</b>	1	R	1	1	Schiffsname, Reisennummer-Reeder, Funkrufzeichen
		Standard	Implementation				
Bez	Name	St	Format	St	Format	Anwendung / Bemerkung	
TDT							
8051	Transportstrecke/-abschnitt, Qualifier	M	an..3	R	an..3	20 Hauptlauf	
8028	Beförderungsnummer	C	an..17	O	an..17	Hier kann die Reisennummer des Reeders angegeben werden.	
C220	Art des Transportes	C		O			
8067	Transportart, codiert	C	an..3	O	an..3	1 Maritime transport	
8066	Transportart	C	an..17	O	an..17		
C228	Transportmittel	C		O			
8179	Art des Transportmittels, Identifikation	C	an..8	O	an..8	11 Schiff 13 Seeschiff	
8178	Art des Transportmittels	C	an..17	O	an..17		
C040	Frachtführer	C		O			
3127	Frachtführer, Identifikation	C	an..17	O	an..17		
1131	Codeliste, Qualifier	C	an..3	O	an..3	172 Frachtführer-Code	

Die erste (Haupt-)Spalte „EDIFACT“ beschreibt mit ihren drei Unterspalten die Struktur der verwendeten EDIFACT-Nachricht. Hierbei wird in der ersten Spalte die Bezeichnung/Nummer des jeweiligen Composites oder Datenelements angegeben, in der zweiten Spalte die zugehörige Bedeutung beschrieben und in der dritten Spalte die Verwendung und das Format angegeben.

Die zweite (Haupt-)Spalte „Anwendung“ beschreibt mit ihren drei Unterspalten, wie die jeweiligen Composites und Datenelemente für die Nachricht anzuwenden sind.

Die erste Spalte ST = Status hat folgende Bedeutung:

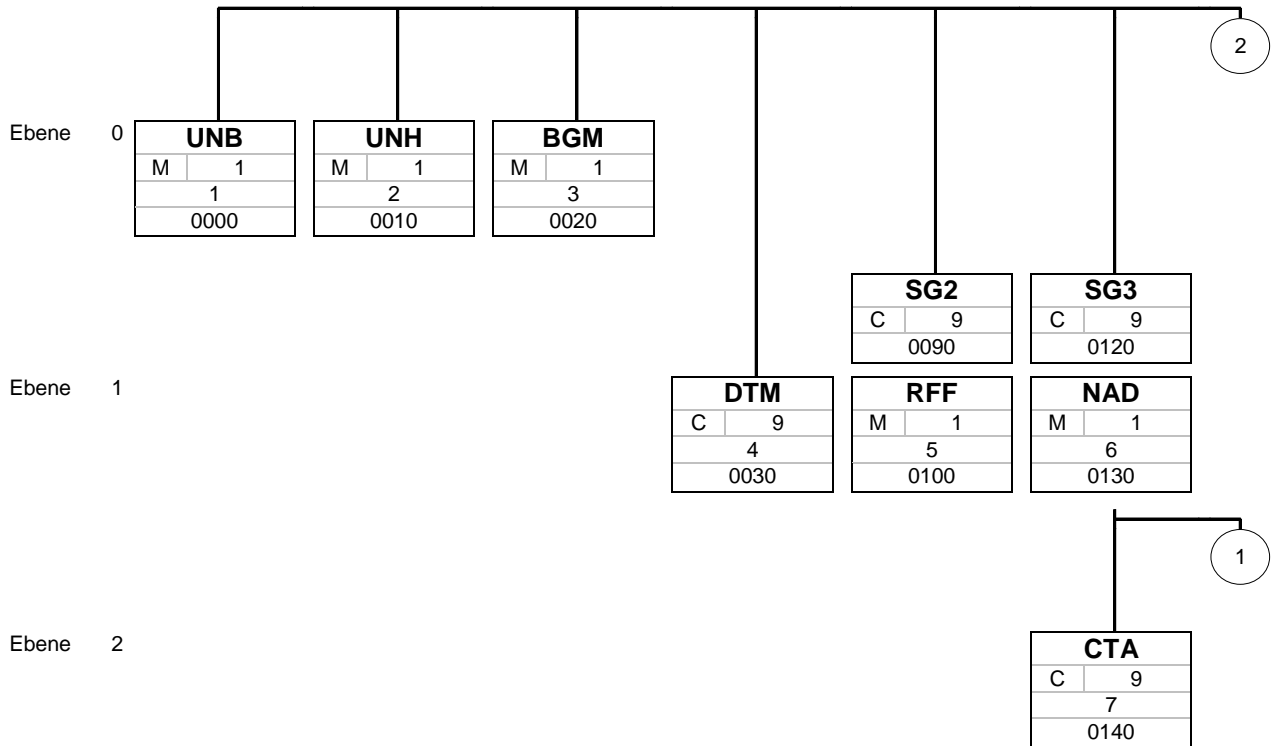
- M (Mandatory) oder R (Required)**  
 Falls ein Composite oder Datenelement bereits in der eigentlichen EDIFACT-Nachricht eine Pflichtangabe (**M = Mandatory**) ist, dann wird das M in diese Spalte übernommen. In anderen Fällen kennzeichnet das **R = Required** ein aus B/L-Anwendungssicht erforderliches Pflichtfeld.
- D (Depending)**  
 Die Dateneinheiten müssen gesendet werden, wenn bestimmte Bedingungen zutreffen, die entweder in der Spalte „Verwendung/Hinweise“ beschrieben werden oder sich aus dem Anwendungsfall ableiten lassen. So hat z.B. die Segmentgruppe 32 (Gefahrgutangaben) den Status „D“, weil deren Anwendung davon abhängt, ob es sich bei der Position/dem Item um Gefahrgut handelt.
- C (Conditional/Optional)**  
 Es ist dem Absender der Nachricht überlassen, ob er die Dateneinheiten übermittelt. Im Zweifelsfall ist eine individuelle Regelung zwischen Sender und Empfänger zu vereinbaren.
- X / N (not used/nicht verwendet)**  
 Die so gekennzeichneten Composites oder Datenelemente werden nicht benutzt.

Die zweite Spalte zeigt Beispielangaben zu den jeweiligen Datenelementen und die dritte Spalte enthält wichtige Angaben zur Verwendung, wie z. B.: Codeangaben, hafenspezifische Regelungen oder Formateinschränkungen.

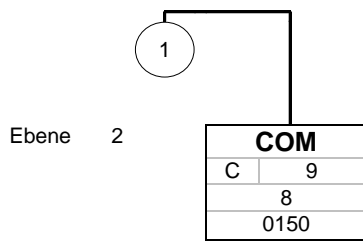
### 3 Beschreibung der Nachrichtenstruktur

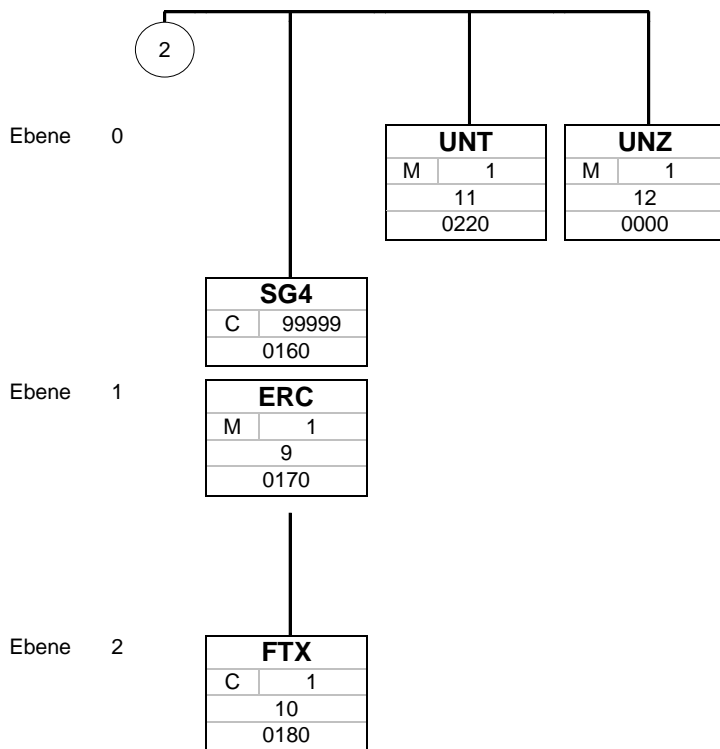
Zähler	Nr	Bez	St	MaxWdh	Ebene	Inhalt
0000	1	<b>UNB</b>	M	1	0	Nutzdaten-Kopfsegment
0010	2	<b>UNH</b>	M	1	0	Nachrichten-Kopfsegment
0020	3	<b>BGM</b>	M	1	0	Beginn der Nachricht
0030	4	<b>DTM</b>	C	9	1	Datum/Uhrzeit/Zeitspanne
0090		<b>SG2</b>	C	9	1	RFF
0100	5	<b>RFF</b>	M	1	1	Referenzangaben
0120		<b>SG3</b>	C	9	1	NAD-CTA-COM
0130	6	<b>NAD</b>	M	1	1	Name und Anschrift
0140	7	<b>CTA</b>	C	9	2	Ansprechpartner
0150	8	<b>COM</b>	C	9	2	Kommunikationsverbindung
0160		<b>SG4</b>	C	99999	1	ERC-FTX
0170	9	<b>ERC</b>	M	1	1	Fehlercode
0180	10	<b>FTX</b>	C	1	2	Freier Text
0220	11	<b>UNT</b>	M	1	0	Nachrichten-Endesegment
0000	12	<b>UNZ</b>	M	1	0	Nutzdaten-Endesegment

### 4 Nachrichtenaufbaudiagramm









## 5 Segmentbeschreibung

Zähler	Nr	Bez	St	MaxWdh	Ebene	Name
0000	1	<b>UNB</b>	M	1	0	Nutzdaten-Kopfsegment

Standard			Implementation		
Bez	Name	St Format	St Format	Anwendung / Bemerkung	
UNB					
S001	Syntax-Bezeichner	M	M		
0001	Syntax-Kennung	M a4	M a4	UNOB = Groß- und Kleinbuchstaben (DIN EN 29735) <b>UNOB UN/ECE Zeichensatz B</b>	
0002	Syntax-Versionsnummer	M n1	M n1	1 = neue Version <b>1 Version 1</b>	
S002	Absender der Übertragungsdatei	M	M		
0004	Absenderbezeichnung	M an..35	M an..35	Nachrichtensender <b>DAK für die OK Meldung</b> <b>POBA für weitergeleitete Nachrichten des niederländischen Zolls über Portbase</b> <b>EBAI für weitergeleitete Nachrichten des belgischen Zolls über e-Balie</b>	
0007	Teilnehmerbezeichnung, Qualifier	C an..4	C an..4	Teilnehmercode / Kennung	
S003	Empfänger der Übertragungsdatei	M	M		
S004	Datum/Uhrzeit der Erstellung	M	M		
0017	Datum der Erstellung	M n6	M n6	Datumsformat: YYMMDD	
0019	Uhrzeit der Erstellung	M n4	M n4	Zeitformat: HHMM	
0020	Datenaustauschreferenz	M an..14	M an..14		
S005	Referenz/Paßwort des Empfängers	C	D		
0022	Referenz oder Paßwort des Empfängers	M an..14	M an..14		
0035	Test-Kennzeichen	C n1	D n1	Testkennzeichen <b>1 Dieser Datenaustausch ist ein Test</b>	

**Bemerkung:**

**Beispiel:**

UNB+UNOB:1+POBA++160930:1314+X+X+++++1'

Zähler	Nr	Bez	St	MaxWdh	Ebene	Name
0010	2	<b>UNH</b>	M	1	0	Nachrichten-Kopfsegment

Standard			Implementation	
Bez	Name	St Format	St Format	Anwendung / Bemerkung
UNH				
0062	Nachrichten-Referenznummer	M an..14	M an..14	Eindeutige Nachrichtennummer
S009	Nachrichten-Kennung	M	M	
0065	Nachrichtentyp-Kennung	M an..6	M an..6	
0052	Versionsnummer des Nachrichtentyps	M an..3	M an..3	<b>D Entwurfs-Version</b>
0054	Freigabenummer des Nachrichtentyps	M an..3	M an..3	95A = Freigabenummer <b>95A Ausgabe 1995-A</b>
0051	Verwaltende Organisation	M an..2	M an..2	
0057	Anwendungscode der zuständigen Organisation	C an..6	R an..6	NLEC01

**Bemerkung:**

**Beispiel:**

UNH+X+APERAK:D:95A:UN'

Zähler	Nr	Bez	St	MaxWdh	Ebene	Name
0020	3	<b>BGM</b>	M	1	0	Beginn der Nachricht

Standard			Implementation	
Bez	Name	St Format	St Format	Anwendung / Bemerkung
BGM				
C002	Dokumenten-/Nachrichtenname	C	R	
1001	Dokumentenname, Code	C an..3	R an..3	7 = Prozessdatenbericht <b>7 Fertigungsprozeßdaten</b>
C106	Dokumenten-/Nachrichten-Identifikation	C	C	
1004	Dokumentennummer	C an..35	R an..35	DAKOSY-Sitzungsnummer
1225	Nachrichtenfunktion, Code	C an..3	R an..3	<b>9 Original</b>
4343	Art der Antwort, Code	C an..3	D an..3	<b>CA Conditionally accepted</b> <b>RE Rejected</b> <b>AP Accepted</b> <b>RP Rejected</b>  CA = Von DAKOSY akzeptiert RE = Von DAKOSY zurückgewiesen AP = Von Portbase/eBalie akzeptiert RP = Von Portbase/eBalie zurückgewiesen Leer = Andere Status von Portbase/eBalie  Dieses Datenelement wird nur zur Übertragung der Status CA, RE, AP und RP verwendet, ansonsten ist es leer.

**Bemerkung:**

**Beispiel:**

BGM+7++9+CA'

Zähler	Nr	Bez	St	MaxWdh	Ebene	Name
0030	4	<b>DTM</b>	C	9	1	Datum/Uhrzeit/Zeitspanne

Standard			Implementation	
Bez	Name	St Format	St Format	Anwendung / Bemerkung
DTM				
C507	Datum/Uhrzeit/Zeitspanne	M	M	
2005	Datums- oder Uhrzeits- oder Zeitspannen-Funktion, Qualifier	M an..3	M an..3	46 = Datum und Uhrzeit des Verladestopps (GM01) 137 = Datum und Uhrzeit der Fehlermeldung, der OK-Meldung 204 = Releasedatum (Zoll), Datum und Uhrzeit der Freigabe bzw. Erlaubnis zum Ausgang 226 = Datum und Uhrzeit der Erledigung <b>46 Cancellation date</b> <b>137 Dokumenten-/Nachrichtendatum/-zeit</b> <b>204 Zollfreigabedatum</b> <b>226 Diskrepanzdatum/-zeit</b>
2380	Datum oder Uhrzeit oder Zeitspanne, Wert	C an..35	R an..35	
2379	Datums- oder Uhrzeit- oder Zeitspannen-Format, Code	C an..3	R an..3	<b>203 CCYYMMDDHHMM</b>

**Bemerkung:**

Datum und Uhrzeit der Fehlermeldung, des Verladestopps, der Freigabe, der Erledigung

**Beispiel:**

DTM+46:X:203'

Zähler	Nr	Bez	St	MaxWdh	Ebene	Name
0090		<b>SG2</b>	C	9	1	RFF
0100	5	<b>RFF</b>	M	1	1	Referenzangaben

Standard			Implementation	
Bez	Name	St Format	St Format	Anwendung / Bemerkung
RFF				
C506	Referenz	M	M	
1153	Referenz, Qualifier	M an..3	M an..3	ABA = Spediteursreferenz, Referenz des ursprünglichen Datensenders <b>ABA Nummer der Entscheidung der Zollwertermittlung</b>
1154	Referenz, Identifikation	C an..70	R an..70	Referenznummer

**Bemerkung:**  
Referenz des Gestellenden

**Beispiel:**  
RFF+ABA:Reference'

Zähler	Nr	Bez	St	MaxWdh	Ebene	Name
0120		<b>SG3</b>	C	9	1	NAD-CTA-COM
0130	6	<b>NAD</b>	M	1	1	Name und Anschrift

Standard			Implementation	
Bez	Name	St Format	St Format	Anwendung / Bemerkung
NAD				
3035	Beteiligter, Qualifier	M an..3	M an..3	<b>MS Dokumenten-/Nachrichtenaussteller bzw. -absender</b>
C082	Identifikation des Beteiligten	C	R	
3039	Beteiligter, Identifikation	M an..35	M an..35	DAKOSY, POBA oder EBAI

**Bemerkung:**

Datensender (DAKOSY) oder ursprünglicher Datensender

**Beispiel:**

NAD+MS+POBA'



Zähler	Nr	Bez	St	MaxWdh	Ebene	Name
0120		<b>SG3</b>	C	9	1	NAD-CTA-COM
0140	7	<b>CTA</b>	C	9	2	Ansprechpartner

Standard			Implementation	
Bez	Name	St Format	St Format	Anwendung / Bemerkung
CTA				
3139	Funktion des Ansprechpartners, Code	C an..3	R an..3	<b>BF Servicekontakt</b>
C056	Abteilung oder Bearbeiter	C	R	
3412	Abteilung oder Bearbeiter	C an..35	R an..35	

**Bemerkung:**

Kontaktinformationen Portbase/eBalie Service Desk oder DAKOSY-Teilnehmerbetreuung

**Beispiel:**

CTA+BF+:X'

Zähler	Nr	Bez	St	MaxWdh	Ebene	Name
0120		<b>SG3</b>	C	9	1	NAD-CTA-COM
0150	8	<b>COM</b>	C	9	2	Kommunikationsverbindung

Standard			Implementation	
Bez	Name	St Format	St Format	Anwendung / Bemerkung
COM				
C076	Kommunikationsverbindung	M	M	
3148	Kommunikationsadresse, Identifikation	M an..512	M an..512	
3155	Kommunikationsadresse, Qualifier	M an..3	M an..3	<b>TE</b> Telefon <b>FX</b> Telefax <b>EM</b> Elektronische Post

**Bemerkung:**

Kommunikationsverbindung / Telefonnummer

**Beispiel:**

COM+X:TE'

Zähler	Nr	Bez	St	MaxWdh	Ebene	Name
0160		<b>SG4</b>	C	99999	1	ERC-FTX
0170	9	<b>ERC</b>	M	1	1	Fehlercode

Standard			Implementation	
Bez	Name	St Format	St Format	Anwendung / Bemerkung
ERC				
C901	Anwendungsfehler	M	M	ECS: <b>STO Beschau/Verladestopp (Bezug auf die Speditionsreferenz und MRN)</b> <b>NRL not released - Nachricht fehlerfrei an Portbase übertragen</b> <b>RLS released - Erlaubnis zum Ausgang (Bezug ausschließlich auf die Speditionsreferenz, siehe unten = A)</b> <b>Sonst Fehler und Hinweiscodes gem. DAKOSY-Schlüsselverzeichnis</b> <b>AAG Abschluss Ausgang</b>  A In den Prozessen der Kommunikation mit dem Niederländischen/belgischen ECS-System kann auf die primäre Released-Nachricht zu jeder Zeit eine Kontrollanordnung und eine erneute Freigabe folgen, ein Verladestopp kann jedoch auch als erste Statusrückmeldung von Portbase/eBalie gesendet werden, anschließend wird dann die Released-Meldung gesendet.
9321	Anwendungsfehler, Code	M an..8	M an..8	
1131	Codeliste, Code	C an..17	C an..17	DAK
3055	Verantwortliche Stelle für die Codepflege, Code	C an..3	C an..3	DAK

**Bemerkung:**

Anwendungsfehler Information, Status, Fehlercode

**Beispiel:**

ERC+NRL:DAK:DAKOSY'

Zähler	Nr	Bez	St	MaxWdh	Ebene	Name
0160		<b>SG4</b>	C	99999	1	ERC-FTX
0180	10	<b>FTX</b>	C	1	2	Freier Text

Standard			Implementation	
Bez	Name	St Format	St Format	Anwendung / Bemerkung
FTX				
4451	Textbezug, Qualifier	M an..3	C an..3	<b>AAO Fehlerbeschreibung (Freier Text)</b>
C108	Text	C	R	
4440	Freier Text	M an..512	M an..512	Bemerkungen zur Statusänderung oder Bemerkungen zum Fehler-Code.
4440	Freier Text	C an..512	D an..512	
4440	Freier Text	C an..512	D an..512	
4440	Freier Text	C an..512	D an..512	
4440	Freier Text	C an..512	D an..512	

**Bemerkung:**

Bemerkungen zur Statusänderung oder zum Fehlercode.

In DAKOSY-OK-Meldungen wird das Segment nicht übertragen.

**Beispiel:**

FTX+AAO+++X:X:X:X'

Zähler	Nr	Bez	St	MaxWdh	Ebene	Name
0220	11	<b>UNT</b>	M	1	0	Nachrichten-Endesegment

Standard			Implementation	
Bez	Name	St Format	St Format	Anwendung / Bemerkung
UNT				
0074	Anzahl der Segmente in einer Nachricht	M n..6	M n..6	Anzahl gesendeter Segmente UNH-UNT-Segment einschließlich.
0062	Nachrichten-Referenznummer	M an..14	M an..14	Nachrichten-Referenznummer aus UNH/0062. Vergleich der Nummer bei Empfang der Nachricht mit dem Eintrag im UNH.

**Bemerkung:**

Dient dazu, eine Nachricht zu beenden und sie auf Vollständigkeit zu überprüfen.

**Beispiel:**

UNT+X+X'

Zähler	Nr	Bez	St	MaxWdh	Ebene	Name
0000	12	<b>UNZ</b>	M	1	0	Nutzdaten-Endesegment

Standard			Implementation	
Bez	Name	St Format	St Format	Anwendung / Bemerkung
UNZ				
0036	Datenaustauschzähler	M n..6	M n..6	Anzahl gesendeter Segmente
0020	Datenaustauschreferenz	M an..14	M an..14	Nachrichten-Referenznummer aus UNB/0020

**Bemerkung:**

Dient dazu, eine Übertragungsdatei zu beenden.

**Beispiel:**

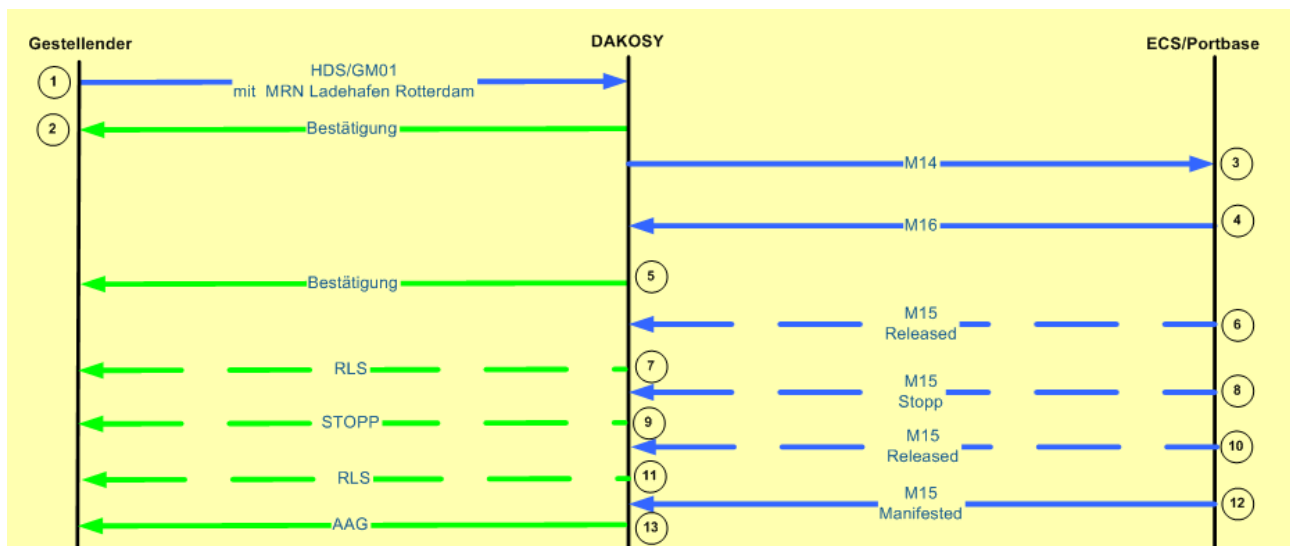
UNZ+X+X'

## 6 Prozessbeschreibung für die Kommunikation mit Portbase für ECS Niederlande

### Grundsätzliches:

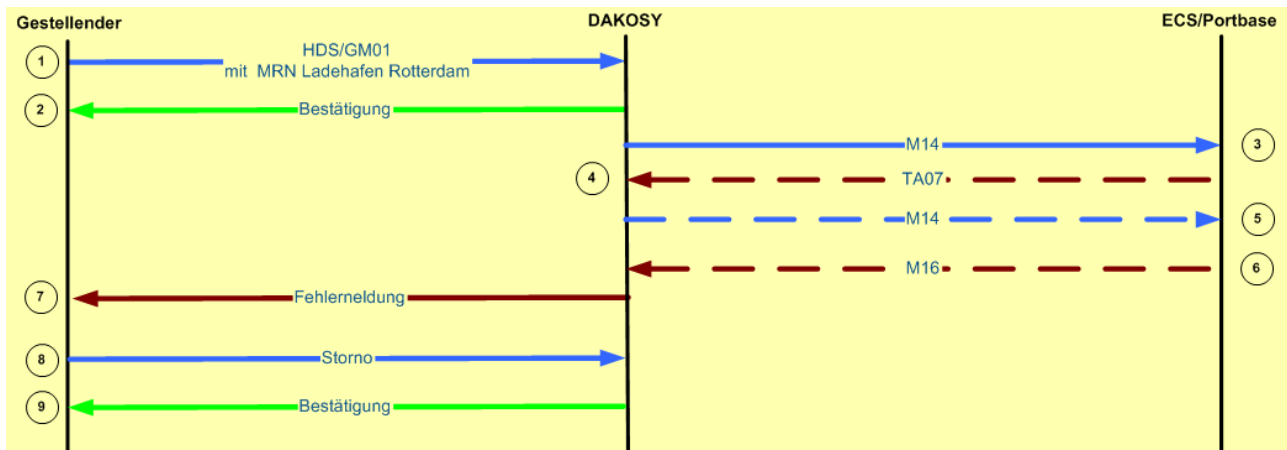
- Nach einem Fehler bei DAKOSY ist der Datensatz als Original erneut zu senden.
- Alle Rückmeldungen beziehen sich auf die Spediteursreferenz.
- Nach einem Datenstorno darf die Spediteursreferenz nicht wiederverwendet werden.
- Nach einem Fehler – vergeben vom niederländischen Zollsystem ECS (APERAK BGM RP) - ist der HDS zu stornieren, dieser Storno wird nur von DAKOSY bestätigt (Referenzbestätigungssatz), während ein Storno ohne vorangegangenen Fehler von Portbase sowohl von DAKOSY als auch von Portbase bestätigt wird (Referenzbestätigungssatz und APERAK BGM = AP).

### 6.1 Prozessablauf fehlerfreie Datenfolge bei DAKOSY und ECS/Portbase



- 1 Dateneingang DY01
- 2 Bestätigung (Referenzbestätigungssatz und APERAK BGM = CA)
- 3 Weitergabe der Daten an das niederländische ECS System
- 4 Dateneingangsbestätigung durch das niederländische ECS System
- 5 Weitergabe der Bestätigung an den Gestellenden (APERAK BGM = AP Status NRL)
- 6 Nach ca. 5 Minuten wird – so keine Kontrollmaßnahme angeordnet – eine Released-Meldung vom niederländischen ECS System gemeldet
- 7 Weitergabe der Released-Meldung an den Gestellenden (APERAK ERC = RLS)
- 8 Sowohl nach dem Released als auch statt des ersten Released kann es zur Anordnung der Kontrollmaßnahmen kommen
- 9 Die Anordnung der Kontrollmaßnahme wird an den Gestellenden übermittelt (APERAK ERC = STO).
- 10 Freigabe zur Ausfuhr durch das niederländische ECS System
- 11 Die Freigabe wird an den Gestellenden weitergeleitet (APERAK ERC = RLS)
- 12 Ausgangsbestätigung durch das niederländische ECS System
- 13 Die Ausgangsbestätigung wird an den Gestellenden weitergeleitet. (APERAK ERC = AAG)

## 6.2 Prozessablauf nach ECS/Portbase Fehlermeldung



1. Dateneingang GM01
2. Bestätigung (Referenzbestätigungssatz)
3. Weitergabe der Daten an das niederländische ECS System
4. Technische Fehlermeldung vom niederländischen ECS-System
5. Ggf Korrektur und erneuter Sendevorgang von DAKOSY
6. Fachliche Fehlermeldung vom niederländischen ECS System
7. Weitergabe der Fehlermeldung an den Gestellenden (APERAK BGM = RP)
8. Storno des HDS bei DAKOSY
9. Bestätigung des Stornos (APERAK BGM = CA), keine Bestätigung seitens niederländischem ECS-System