

# IMP

## Statusmeldung (EDIFACT IFTSTA)

**Business Integration for the Port of Hamburg**

Implementierungshandbuch

Version 2.4/D

(Gültig ab vsl. 01/2025)

**DAKOSY**  
Datenkommunikationssystem AG

Mattentwiete 2  
20457 Hamburg  
[www.dakosy.de](http://www.dakosy.de)

Phone: + 49 40 37003 0  
[info@dakosy.de](mailto:info@dakosy.de)

## Änderungsverzeichnis

Version	Betr. Abschnitt	Grund	Name	Datum
0.9		Ersterstellung	Blanken	18.12.2009
1.9		ATB-Positionsdaten auch bei Status 930; Positionsdaten um spez. Ordnungsbegriff und B/L-Zuordnung erweitert;	Schwanke	06.12.2012
2.0		Statuscodes für LCL-Verfügung neu; Statuscodes für Bestätigung der Zollanmeldung neu; 922 für Stornierung GVDE neu	Schwanke	07.05.2013
2.2		FTX+TRA++ANK sowie Erledigungsreferenz auf GID-Ebene hinzugefügt. Bearbeitung der Beschreibung zum Verwahrer Hinzufügen von Beispielen Kleinere Korrekturen	Schwanke/ Dietrich	23.06.2015
2.3		Bei Kontrollanordnung Kontaktdaten des Zolls hinzugefügt (SG10/FTX)	Schwanke	11.07.2017
2.3.1	TDT+20	Länderkennzeichen des Schiffes von N auf C geändert	Schwanke	25.09.2019
2.4	RFF+ABT FTX+AHN	MRN für ATLAS 10.1 aufgenommen Neu: Containerstatus und SumA-Status	Schwanke	15.07.2024

## Änderungsdienst

**DAKOSY**

**Datenkommunikationssystem AG**

Mattentwiete 2

20457 Hamburg

Telefon: + 49 40 37003 - 0

E-Mail: info@dakosy.de

## Verwendete Werkzeuge

Nummer	Verwendete Werkzeuge
W1	Dieses Dokument wurde mit Textverarbeitungsprogramm <b>MS Word 2021</b> erstellt.

## Mitgeltende Dokumente

Im EDI-Handbuch „Allgemeiner Teil“ sind die Grundsätze beschrieben, die für jeden Datenaustausch, der über DAKOSY erfolgt, gültig sind. Die dort niedergelegten Definitionen, die Mitwirkungspflichten des Kunden sowie die Grundlagen des Kommunikationsablaufes gelten auch für die im vorliegenden Handbuch beschriebene Schnittstelle.

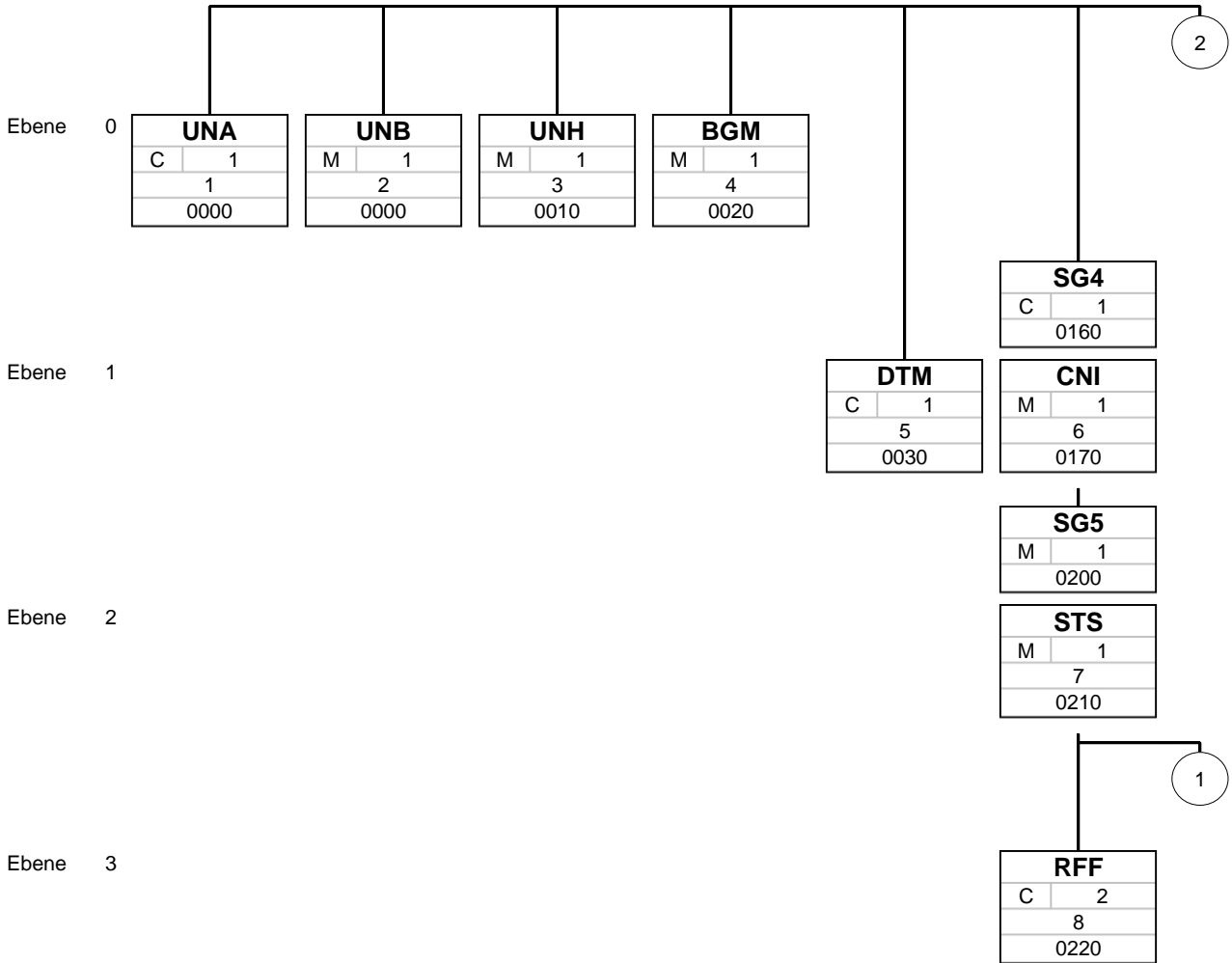
## Inhaltsverzeichnis

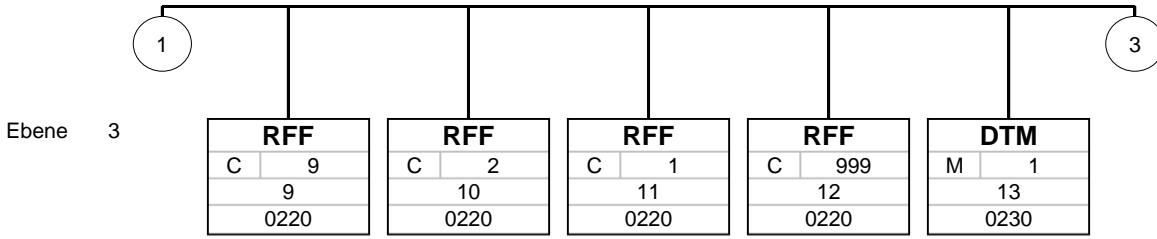
<b>1</b>	<b>Nachrichtenstruktur .....</b>	<b>4</b>
<b>2</b>	<b>Nachrichtenaufbaudiagramm .....</b>	<b>5</b>
<b>3</b>	<b>Segmentbeschreibung.....</b>	<b>13</b>
<b>4</b>	<b>Beispielnachrichten.....</b>	<b>51</b>
4.1	Zoll, Summarische Anmeldung und Zollfolgeverfahren .....	51
4.1.1	Seeseitige Anlieferungen .....	51
4.1.1.1	Status 930 – Vorzeitige ATB-Nummer / MRN (ab ATLAS 10.1).....	51
4.1.1.2	Status 934 – SumA bestätigt.....	51
4.1.1.3	Status 941 – SumA erledigt .....	52
4.1.1.4	4.1.1.4 Status 941 – SumA erledigt (manuelle Erledigung) .....	53
4.1.1.5	Status 942 – Verwahrung beendet .....	53
4.1.1.6	Status 946 – Verwahrung kommt .....	54

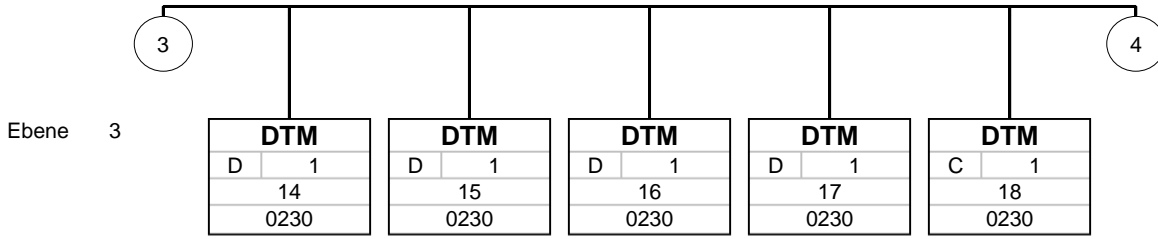
# 1 Nachrichtenstruktur

Zähler	Nr	Bez	St	MaxWdh	Ebene	Inhalt
0000	1	UNA	C	1	0	Trennzeichen-Vorgabe
0000	2	UNB	M	1	0	Nutzdaten-Kopfsegment
0010	3	UNH	M	1	0	Nachrichten-Kopfsegment
0020	4	BGM	M	1	0	Beginn der Nachricht
0030	5	DTM	C	1	1	Datum/Uhrzeit/Zeitspanne
0160		<b>SG4</b>	C	1	1	CNI-SG5
0170	6	CNI	M	1	1	Warensendungen
0200		<b>SG5</b>	M	1	2	STS-RFF-RFF-RFF-RFF-RFF-DTM-DTM-DTM-DTM-DTM-DTM-FT
0210	7	STS	M	1	2	Status
0220	8	RFF	C	2	3	IMP-Referenz oder CNTR/BL
0220	9	RFF	C	9	3	Zusätzliche Referenzen
0220	10	RFF	C	2	3	Referenzen zur summarischen Anmeldung
0220	11	RFF	C	1	3	Informationen zur Erledigung
0220	12	RFF	C	999	3	Referenz zur BGM Dokumentennummer
0230	13	DTM	M	1	3	Datum des Ereignisses
0230	14	DTM	D	1	3	Inspektionsdatum
0230	15	DTM	D	1	3	Neue Ankunftszeit
0230	16	DTM	D	1	3	Entladezeit (Beginn)
0230	17	DTM	D	1	3	Entladezeit (Ende)
0230	18	DTM	C	1	3	Verfallsdatum
0250	19	FTX	C	1	3	Zusätzliche Informationen
0250	20	FTX	C	2	3	Status der summarischen Anmeldung
0260	21	NAD	C	9	3	Ursprünglicher Sender
0260	22	NAD	C	9	3	Beteiligte Partei
0260	23	NAD	C	1	3	Verwahrer
0270	24	LOC	C	1	3	Ort des Ereignisses
0290		<b>SG6</b>	C	1	3	TDT-RFF
0300	25	TDT	M	1	3	Schiffsinformationen
0320	26	RFF	C	1	4	Rufzeichen
0360		<b>SG8</b>	C	1	3	EQD-SEL
0370	27	EQD	M	1	3	Container Information
0400	28	SEL	O	9	4	Verschuß-/Plombennummer
0470		<b>SG10</b>	D	999	3	GID-FTX-FTX-FTX-FTX-FTX-FTX-SG11
0480	29	GID	M	1	3	Sendungspositionseinzelheiten
0520	30	FTX	C	2	4	Referenzen
0520	31	FTX	C	5	4	Registriernummer des Zoll-Folgeverfahrens
0520	32	FTX	C	1	4	B/L-Zuordnung
0520	33	FTX	C	1	4	Warenbeschreibung
0520	34	FTX	C	1	4	Zusätzliche Informationen
0520	35	FTX	C	1	4	Kontaktdaten des Zolls
0530		<b>SG11</b>	C	1	4	MEA
0540	36	MEA	M	1	4	Maße und Gewichte
0620	37	UNT	M	1	0	Nachrichten-Endesegment
0000	38	UNZ	M	1	0	Nutzdaten-Endesegment

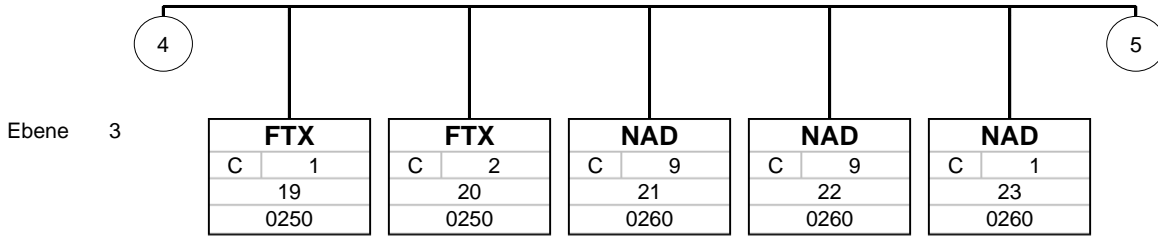
## 2 Nachrichtenaufbaudiagramm

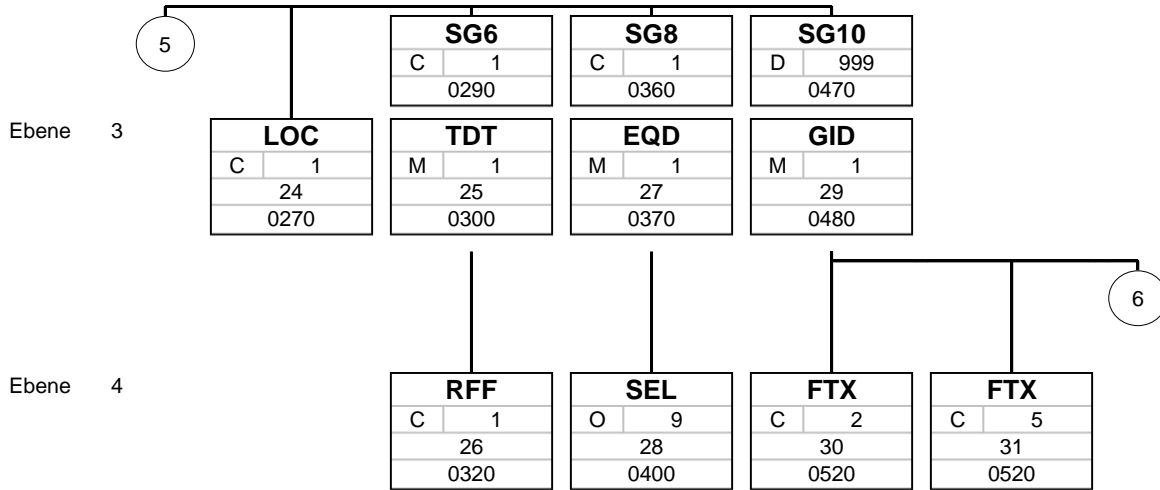


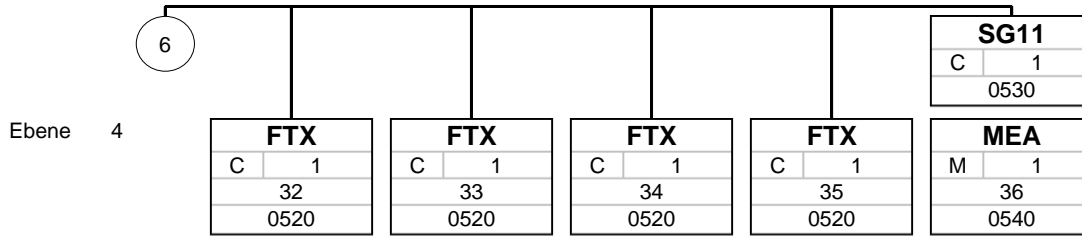


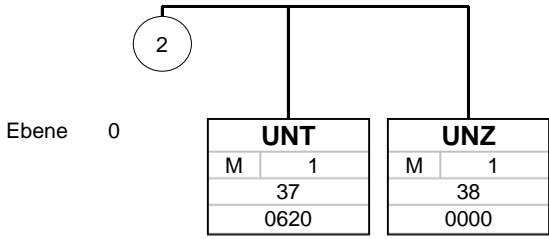












### 3 Segmentbeschreibung

Zähler	Nr	Bez	Var	St	MaxWdh	Ebene	Name
0000	1	<b>UNA</b>	1	C	1	0	Trennzeichen-Vorgabe

		Standard	Implementation	
Bez	Name	St	Format	Anwendung / Bemerkung
UNA				
UNA1	Gruppendatenelement-Trennzeichen	M	an1	M an1
UNA2	Datenelement-Trennzeichen	M	an1	M an1
UNA3	Dezimalzeichen	M	an1	M an1
UNA4	Freigabezeichen	M	an1	M an1
UNA5	Wiederholungs-Trennzeichen	M	an1	M an1
UNA6	Segment-Endezeichen	M	an1	M an1

**Bemerkung:**

**Beispiel:**

UNA:+. ? ' '

Zähler	Nr	Bez	Var	St	MaxWdh	Ebene	Name
0000	2	<b>UNB</b>	1	M	1	0	Nutzdaten-Kopfsegment

		Standard		Implementation		
Bez	Name	St	Format	St	Format	Anwendung / Bemerkung
UNB						
S001	Syntax-Bezeichner	M		M		
0001	Syntax-Kennung	M	a4	M	a4	<b>UNOC UN/ECE-Zeichensatz C</b>
0002	Syntax-Versionsnummer	M	an1	M	an1	<b>3 Version 3</b>
S002	Absender der Übertragungsdatei	M		M		
0004	Absenderbezeichnung für Übertragungsdatei	M	an..35	M	an..35	
S003	Empfänger der Übertragungsdatei	M		M		
0010	Empfängerbezeichnung für Übertragungsdatei	M	an..35	M	an..35	
S004	Datum und Uhrzeit der Erstellung	M		M		
0017	Datum der Erstellung	M	n8	M	n8	CCYYMMDD
0019	Uhrzeit der Erstellung	M	n4	M	n4	HHMM
0020	Datenaustauschreferenz	M	an..14	M	an..14	
S005	Referenz/Passwort des Empfängers	C		N		
0022	Referenz oder Passwort des Empfängers	M	an..14	N		Not used
0026	Anwendungsreferenz	C	an..14	N		Not used
0029	Verarbeitungspriorität, Code	C	a1	N		Not used
0031	Bestätigungsanforderung	C	n1	N		Not used
0032	Austauschvereinbarungskennung	C	an..35	N		Not used
0035	Test-Kennzeichen	C	n1	D	n1	<b>1 Allgemeiner Test</b> Flag darf ausschließlich zur Kennzeichnung als Testübertragung verwendet werden und ist dann ein Pflichtfeld. In einer produktiven Übertragung darf das Kennzeichen nicht verwendet werden.

**Bemerkung:**

**Beispiel:**

UNB+UNOC:3+EUK+DKK+20190914:1600+3144+++++1'  
UNB+UNOC:3+HHS+DKK+20141221:1430+3223'

Zähler	Nr	Bez	Var	St	MaxWdh	Ebene	Name
0010	3	<b>UNH</b>	1	M	1	0	Nachrichten-Kopfsegment

		Standard		Implementation	
Bez	Name	St	Format	St	Format
UNH					
0062	Nachrichten-Referenznummer	M	an..14	M	an..14
S009	Nachrichtenennung	M		M	
0065	Nachrichtentyp-Kennung	M	an..6	M	an..6
0052	Versionsnummer des Nachrichtentyps	M	an..3	M	an..3
0054	Freigabenummer des Nachrichtentyps	M	an..3	M	an..3
0051	Verwaltende Organisation, codiert	M	an..3	M	an..3

**Bemerkung:**

Bitte beachten Sie, dass ein UNH-Segment innerhalb einer Nachricht nur einmal wiederholt werden kann. Die Anzahl von Wiederholungen mit dem Wert 1 im UNH-Segment bedeutet jedoch nicht, dass nur eine einzige Nachricht in einer Übertragungsdatei gesendet werden kann. Ein Interchange (UNB-UNZ) kann gemäß der Definition der UNECE mehrere Nachrichten enthalten.

**Beispiel:**

UNH+4444+IFTSTA:D:00B:UN'

Zähler	Nr	Bez	Var	St	MaxWdh	Ebene	Name
0020	4	<b>BGM</b>	1	M	1	0	Beginn der Nachricht

		Standard		Implementation		
Bez	Name	St	Format	St	Format	Anwendung / Bemerkung
BGM						
C002	Dokumenten-/ Nachrichtenname	C		C		
1001	Dokumentenname, Code	C	an..3	R	an..3	<b>23 Status information</b>
1131	Codeliste, Code	C	an..17	N		Not used
3055	Verantwortliche Stelle für die Codepflege, Code	C	an..3	N		Not used
1000	Dokumentenname	C	an..35	C	an..35	
C106	Dokumenten-/Nachrichten- Identifikation	C		C		
1004	Dokumentenummer	C	an..35	C	an..35	

**Bemerkung:**

**Beispiel:**

BGM+23:::STATUS MESSAGE+4444'



Zähler	Nr	Bez	Var	St	MaxWdh	Ebene	Name
0030	5	<b>DTM</b>	1	C	1	1	Datum/Uhrzeit/Zeitspanne

Standard			Implementation	
Bez	Name	St Format	St Format	Anwendung / Bemerkung
DTM				
C507	Datum/Uhrzeit/Zeitspanne	M	M	
2005	Datums- oder Uhrzeits- oder Zeitspannen-Funktion, Qualifier	M an..3	M an..3	<b>137 Dokumenten-/Nachrichtendatum/-zeit</b>
2380	Datum oder Uhrzeit oder Zeitspanne, Wert	C an..35	R an..35	
2379	Datums- oder Uhrzeit- oder Zeitspannen-Format, Code	C an..3	C an..3	<b>203 CCYYMMDDHHMM</b>

**Bemerkung:**

**Beispiel:**

DTM+137:20240328:203'

Zähler	Nr	Bez	Var	St	MaxWdh	Ebene	Name
--------	----	-----	-----	----	--------	-------	------

0160		<b>SG4</b>	1	C	1	1	CNI-SG5
------	--	------------	---	---	---	---	---------

0170	6	<b>CNI</b>	1	M	1	1	Warensendungen
------	---	------------	---	---	---	---	----------------

Standard			Implementation	
Bez	Name	St Format	St Format	Anwendung / Bemerkung
CNI				
1490	Einzelpostennummer einer Sammelladung	C n..4	C n..4	

**Bemerkung:**

**Beispiel:**

CNI+1'

Zähler	Nr	Bez	Var	St	MaxWdh	Ebene	Name
0160		<b>SG4</b>	1	C	1	1	CNI-SG5
0200		<b>SG5</b>	1	M	1	2	STS-RFF-DTM-FTX-NAD-LOC-SG6-SG8-SG10
0210	7	<b>STS</b>	1	M	1	2	Status

Standard			Implementation	
Bez	Name	St Format	St Format	Anwendung / Bemerkung
STS				
C601	Statuskategorie	C	N	
9015	Statuskategorie, Code	M an..3	N	Not used
C555	Status	C	R	
4405	Status, Code	M an..3	M an..3	<b>Status, codiert</b> Code, der einen Status identifiziert. Anmerkung: Vom Anwender oder einer Branche definierter Code. Kann in Verbindung mit 1131/3055 verwendet werden.
1131	Codeliste, Code	C an..17	C an..17	<b>IMP01</b>
3055	Verantwortliche Stelle für die Codepflege, Code	C an..3	C an..3	<b>DAK</b>
4404	Status	C an..35	C an..35	Eine kurze Beschreibung des aufgetretenen Ereignisses

**Bemerkung:**

**Beispiel:**

STS++930:IMP01:DAK:SUMA'

Zähler	Nr	Bez	Var	St	MaxWdh	Ebene	Name
0160		<b>SG4</b>	1	C	1	1	CNI-SG5
0200		<b>SG5</b>	1	M	1	2	STS-RFF-DTM-FTX-NAD-LOC-SG6-SG8-SG10
0220	8	<b>RFF</b>	1	C	2	3	IMP-Referenz oder CNTR/BL

Standard			Implementation	
Bez	Name	St Format	St Format	Anwendung / Bemerkung
RFF				
C506	Referenz	M	M	
1153	Referenz, Qualifier	M an..3	M an..3	<b>IMP</b> <b>BM</b> Konnossementnummer <b>EQ</b> Equipmentnummer
1154	Referenz, Identifikation	C an..70	R an..70	Die Importreferenz für die ein Statuswechsel gemeldet wird. Gibt es zum betroffenen Vorgang noch keine Importreferenz, so sind B/L- und Containernummer anzugeben.

**Bemerkung:**

Die vom Statuswechsel betroffene IMP-Referenz

**Beispiel:**

RFF+IMP:IHH190917100000177'

Zähler	Nr	Bez	Var	St	MaxWdh	Ebene	Name
0160		<b>SG4</b>	1	C	1	1	CNI-SG5
0200		<b>SG5</b>	1	M	1	2	STS-RFF-DTM-FTX-NAD-LOC-SG6-SG8-SG10
0220	9	<b>RFF</b>	2	C	9	3	Zusätzliche Referenzen

Standard			Implementation	
Bez	Name	St Format	St Format	Anwendung / Bemerkung
RFF				
C506	Referenz	M	M	
1153	Referenz, Qualifier	M an..3	M an..3	<b>ZZZ</b> Beiderseitig vereinbarte Referenznummer <b>ACG</b> Nummer des Carnet ATA <b>BNR</b> B Number <b>SNR</b> S Number <b>BH</b> Haus-Konnossenmentnummer <b>AEI</b> Registriernummer einer vorangegangenen Zollanmeldung
1154	Referenz, Identifikation	C an..70	R an..70	Allgemeiner Referenztyp. Wird durch den TypeCode konkretisiert.

**Bemerkung:**

**Beispiel:**

RFF+SNR: S24D10834599'

Zähler	Nr	Bez	Var	St	MaxWdh	Ebene	Name
0160		<b>SG4</b>	1	C	1	1	CNI-SG5
0200		<b>SG5</b>	1	M	1	2	STS-RFF-DTM-FTX-NAD-LOC-SG6-SG8-SG10
0220	10	<b>RFF</b>	3	C	2	3	Referenzen zur summarischen Anmeldung

Standard			Implementation	
Bez	Name	St Format	St Format	Anwendung / Bemerkung
RFF				
C506	Referenz	M	M	
1153	Referenz, Qualifier	M an..3	M an..3	<b>ABT Nummer der Zollanmeldung</b> <b>IB In bond number</b>
1154	Referenz, Identifikation	C an..70	R an..70	ABT: ATB-Nummer. Diese wird langfristig durch die MRN ersetzt. Der Zoll hat noch keinen Termin für den Wegfall angekündigt. IB: Movement Reference Number (MRN)
1156	Zeilennummer	C an..6	C an..6	<b>C Konsolidierte ATB-Nummer/Consolidated ATB no.</b> Konsolidierungskennzeichen: Wird bei einer ATB-Nummer angegeben, wenn im Zuge eines Verwahrerwechsels für einzelne ATB-Nummern eines Containers eine neue (konsolidierte) ATB-Nummer erstellt wird. Langfristig wird die Konsolidierung bei landseitigen Anlieferungen entfallen.

**Bemerkung:**

Nach der Umstellung auf das ATLAS-Release 10.1 wird der Zoll für eine längere Übergangszeit sowohl ATB- als auch MRN-Referenz parallel vergeben. Die IMP übermittelt beide Referenzen in der Statusnachricht, sofern das Terminal mit dem Release 10.1 oder höher arbeitet. Eine Umstellung auf die Verarbeitung der MRN wird empfohlen, langfristig wird die ATB entfallen.

**Beispiel:**

```
RFF+IB:24DE4851C1234567U0:C'
RFF+IB:24DE4851C1234567U0'
RFF+ABT:ATB151191400420244851:C'
```

Zähler	Nr	Bez	Var	St	MaxWdh	Ebene	Name
0160		<b>SG4</b>	1	C	1	1	CNI-SG5
0200		<b>SG5</b>	1	M	1	2	STS-RFF-DTM-FTX-NAD-LOC-SG6-SG8-SG10
0220	11	<b>RFF</b>	4	C	1	3	Informationen zur Erledigung

Standard			Implementation	
Bez	Name	St Format	St Format	Anwendung / Bemerkung
RFF				
C506	Referenz	M	M	
1153	Referenz, Qualifier	M an..3	M an..3	<b>AHZ Überlassungscode des Zolls</b> <b>AFM Sekundäre Zollreferenz</b>
1154	Referenz, Identifikation	C an..70	R an..21	Allgemeiner Referenztyp. Wird durch den TypeCode konkretisiert.
1156	Zeilennummer	C an..6	C an..6	<b>AUFT Aufteilung</b> <b>KONS Konsolidierung</b> <b>MANU Manuelle Erledigung</b> <b>NCTS Versandverfahren</b> <b>W-VV Wiederausfuhr/Versand 444-448</b> <b>ZB Zollbehandlung</b>

**Bemerkung:**

Veraltet, wird in der nächsten Version entfernt. Eine Ankündigung erhalten Sie mit einem der nächsten IMP-Newsletter. Die Inhalte dieses Segmentes werden künftig auf Ebene der Warenpositionen in der Segmentgruppe 10 in einem FTX-Segment übertragen.

**Beispiel:**

RFF+AHZ:ATC710000330820125872:ZB'

Zähler	Nr	Bez	Var	St	MaxWdh	Ebene	Name
0160		<b>SG4</b>	1	C	1	1	CNI-SG5
0200		<b>SG5</b>	1	M	1	2	STS-RFF-DTM-FTX-NAD-LOC-SG6-SG8-SG10
0220	12	<b>RFF</b>	5	C	999	3	Referenz zur BGM Dokumentennummer

Standard			Implementation	
Bez	Name	St Format	St Format	Anwendung / Bemerkung
RFF				
C506	Referenz	M	M	
1153	Referenz, Qualifier	M an..3	M an..3	<b>ANK Reference number assigned by third party</b>
1154	Referenz, Identifikation	C an..70	R an..70	Qualifier ANK; Angabe einer Dokumentnummer, auf die diese Nachricht sich bezieht. In diesem Fall die BGM-Referenz des dazugehörigen Manifests.

**Bemerkung:**  
Angabe einer Dokumentennummer, auf die diese Nachricht sich bezieht.

**Beispiel:**  
RFF+ANK:5456464'



Zähler	Nr	Bez	Var	St	MaxWdh	Ebene	Name
0160		<b>SG4</b>	1	C	1	1	CNI-SG5
0200		<b>SG5</b>	1	M	1	2	STS-RFF-DTM-FTX-NAD-LOC-SG6-SG8-SG10
0230	13	<b>DTM</b>	1	M	1	3	Datum des Ereignisses

Standard			Implementation	
Bez	Name	St Format	St Format	Anwendung / Bemerkung
DTM				
C507	Datum/Uhrzeit/Zeitspanne	M	M	
2005	Datums- oder Uhrzeits- oder Zeitspannen-Funktion, Qualifier	M an..3	M an..3	<b>334 Statusveränderung, Datum/Zeit</b>
2380	Datum oder Uhrzeit oder Zeitspanne, Wert	C an..35	R an..35	Datum, zu dem ein Ereignis stattgefunden hat.
2379	Datums- oder Uhrzeit- oder Zeitspannen-Format, Code	C an..3	R an..3	<b>102 CCYYMMDD</b> <b>203 CCYYMMDDHHMM</b> <b>204 CCYYMMDDHHMMSS</b>

**Bemerkung:**

**Beispiel:**

DTM+334:202404141355:203'

Zähler	Nr	Bez	Var	St	MaxWdh	Ebene	Name
0160		<b>SG4</b>	1	C	1	1	CNI-SG5
0200		<b>SG5</b>	1	M	1	2	STS-RFF-DTM-FTX-NAD-LOC-SG6-SG8-SG10
0230	14	<b>DTM</b>	2	D	1	3	Inspektionsdatum

Standard			Implementation	
Bez	Name	St Format	St Format	Anwendung / Bemerkung
DTM				
C507	Datum/Uhrzeit/Zeitspanne	M	M	
2005	Datums- oder Uhrzeits- oder Zeitspannen-Funktion, Qualifier	M an..3	M an..3	<b>351 Inspection date</b>
2380	Datum oder Uhrzeit oder Zeitspanne, Wert	C an..35	R an..35	Angabe, wann eine Beschau durch eine Behörde stattfinden soll (wird nur in Zusammenhang mit Statuscode 922 verwendet)
2379	Datums- oder Uhrzeit- oder Zeitspannen-Format, Code	C an..3	R an..3	<b>203 CCYYMMDDHHMM</b> <b>102 CCYYMMDD</b>

**Bemerkung:**

**Beispiel:**

DTM+351:201909291500:203'

DTM+351:201908291500:203'

Zähler	Nr	Bez	Var	St	MaxWdh	Ebene	Name
0160		<b>SG4</b>	1	C	1	1	CNI-SG5
0200		<b>SG5</b>	1	M	1	2	STS-RFF-DTM-FTX-NAD-LOC-SG6-SG8-SG10
0230	15	<b>DTM</b>	3	D	1	3	Neue Ankunftszeit

Standard			Implementation	
Bez	Name	St Format	St Format	Anwendung / Bemerkung
DTM				
C507	Datum/Uhrzeit/Zeitspanne	M	M	
2005	Datums- oder Uhrzeits- oder Zeitspannen-Funktion, Qualifier	M an..3	M an..3	<b>132 Ankunftsdatum/-zeit, geschätzt</b>
2380	Datum oder Uhrzeit oder Zeitspanne, Wert	C an..35	M an..35	Die neue Ankunftszeit für ein Schiff (wird nur in Zusammenhang mit den Statuscodes 912 und 913 verwendet)
2379	Datums- oder Uhrzeit- oder Zeitspannen-Format, Code	C an..3	R an..3	<b>102 CCYYMMDD</b> <b>203 CCYYMMDDHHMM</b>

**Bemerkung:**

**Beispiel:**

DTM+132:20190830:102'

Zähler	Nr	Bez	Var	St	MaxWdh	Ebene	Name
0160		<b>SG4</b>	1	C	1	1	CNI-SG5
0200		<b>SG5</b>	1	M	1	2	STS-RFF-DTM-FTX-NAD-LOC-SG6-SG8-SG10
0230	16	<b>DTM</b>	4	D	1	3	Entladezeit (Beginn)

Standard			Implementation	
Bez	Name	St Format	St Format	Anwendung / Bemerkung
DTM				
C507	Datum/Uhrzeit/Zeitspanne	M	M	
2005	Datums- oder Uhrzeits- oder Zeitspannen-Funktion, Qualifier	M an..3	M an..3	<b>96 Entladungsdatum/-zeit</b>
2380	Datum oder Uhrzeit oder Zeitspanne, Wert	C an..35	R an..35	Löschbeginn - Wird nur in Zusammenhang mit den Statuscodes 912 und 913 verwendet.
2379	Datums- oder Uhrzeit- oder Zeitspannen-Format, Code	C an..3	R an..3	<b>102 CCYYMMDD</b> <b>203 CCYYMMDDHHMM</b>

**Bemerkung:**

**Beispiel:**

DTM+96:201909011530:102'

Zähler	Nr	Bez	Var	St	MaxWdh	Ebene	Name
0160		<b>SG4</b>	1	C	1	1	CNI-SG5
0200		<b>SG5</b>	1	M	1	2	STS-RFF-DTM-FTX-NAD-LOC-SG6-SG8-SG10
0230	17	<b>DTM</b>	5	D	1	3	Entladezeit (Ende)

Standard			Implementation	
Bez	Name	St Format	St Format	Anwendung / Bemerkung
DTM				
C507	Datum/Uhrzeit/Zeitspanne	M	M	
2005	Datums- oder Uhrzeits- oder Zeitspannen-Funktion, Qualifier	M an..3	M an..3	<b>413 Discharge and loading completed date/time</b>
2380	Datum oder Uhrzeit oder Zeitspanne, Wert	C an..35	R an..35	Löschende - Wird nur in Zusammenhang mit den Statuscodes 912, 913 und 959 verwendet.
2379	Datums- oder Uhrzeit- oder Zeitspannen-Format, Code	C an..3	R an..3	<b>102 CCYYMMDD</b> <b>203 CCYYMMDDHHMM</b>

**Bemerkung:**

**Beispiel:**

DTM+413:201909012345:102'

Zähler	Nr	Bez	Var	St	MaxWdh	Ebene	Name
0160		<b>SG4</b>	1	C	1	1	CNI-SG5
0200		<b>SG5</b>	1	M	1	2	STS-RFF-DTM-FTX-NAD-LOC-SG6-SG8-SG10
0230	18	<b>DTM</b>	6	C	1	3	Verfallsdatum

Standard			Implementation	
Bez	Name	St Format	St Format	Anwendung / Bemerkung
DTM				
C507	Datum/Uhrzeit/Zeitspanne	M	M	
2005	Datums- oder Uhrzeits- oder Zeitspannen-Funktion, Qualifier	M an..3	M an..3	<b>36 Verfalldatum</b>
2380	Datum oder Uhrzeit oder Zeitspanne, Wert	C an..35	R an..35	Verfallsdatum; Zeitpunkt oder Datum, bis zu dem z. B. eine ATB-Nummer gültig ist.
2379	Datums- oder Uhrzeit- oder Zeitspannen-Format, Code	C an..3	R an..3	<b>102 CCYYMMDD</b> <b>203 CCYYMMDDHHMM</b>

**Bemerkung:**

**Beispiel:**

DTM+36:201911062130:102'

Zähler	Nr	Bez	Var	St	MaxWdh	Ebene	Name
0160		<b>SG4</b>	1	C	1	1	CNI-SG5
0200		<b>SG5</b>	1	M	1	2	STS-RFF-DTM-FTX-NAD-LOC-SG6-SG8-SG10
0250	19	<b>FTX</b>	1	C	1	3	Zusätzliche Informationen

Standard			Implementation	
Bez	Name	St Format	St Format	Anwendung / Bemerkung
FTX				
4451	Textbezug, Qualifier	M an..3	M an..3	<b>AAI General information</b>
4453	Textfunktion, Code	C an..3	N	Not used
C107	Text-Referenz	C	N	
4441	Freier Text, Code	M an..17	N	Not used
C108	Text	C	C	
4440	Freier Text	M an..512	M an..512	Zusätzliche Informationen zu einem Statuswechsel.

**Bemerkung:**

**Beispiel:**

'FTX+AAI+++IMP STATUS INFORMATION'

Zähler	Nr	Bez	Var	St	MaxWdh	Ebene	Name
0160		<b>SG4</b>	1	C	1	1	CNI-SG5
0200		<b>SG5</b>	1	M	1	2	STS-RFF-DTM-FTX-NAD-LOC-SG6-SG8-SG10
0250	20	<b>FTX</b>	2	C	2	3	Status der summarischen Anmeldung

Standard			Implementation	
Bez	Name	St Format	St Format	Anwendung / Bemerkung
FTX				
4451	Textbezug, Qualifier	M an..3	M an..3	<b>AHN Status details</b>
4453	Textfunktion, Code	C an..3	N	Not used
C107	Text-Referenz	C	N	
4441	Freier Text, Code	M an..17	N	Not used
C108	Text	C	C	
4440	Freier Text	M an..512	R an3	Zusätzliche Informationen zu einem Statuswechsel.
4440	Freier Text	C an..512	R an..512	<b>SUMA</b> Status der einzelnen SumA, kann vom Gesamtstatus des Containers abweichen. Enthält denselben Wert wie das STS-Segment <b>CONT</b> Gesamtstatus des Containers unter Berücksichtigung aller enthaltenen summarischen Anmeldungen

**Bemerkung:**

**Beispiel:**

FTX+AHN+++934 :SUMA '  
FTX+AHN+++934 :CONT



Zähler	Nr	Bez	Var	St	MaxWdh	Ebene	Name
0160		<b>SG4</b>	1	C	1	1	CNI-SG5
0200		<b>SG5</b>	1	M	1	2	STS-RFF-DTM-FTX-NAD-LOC-SG6-SG8-SG10
0260	21	<b>NAD</b>	1	C	9	3	Ursprünglicher Sender

Standard			Implementation	
Bez	Name	St Format	St Format	Anwendung / Bemerkung
NAD				
3035	Beteiligter, Qualifier	M an..3	M an..3	<b>DDB Initial sender</b>
C082	Identifikation des Beteiligten	C	R	
3039	Beteiligter, Identifikation	M an..35	M an..35	<b>VETI Veterinäramt Grenzdienst</b> <b>PGZK Pflanzengesundheitskontrolle</b> <b>ZOLL Rückmeldungen aus ATLAS oder dem ZAPP-System</b> Weitere DAKOSY-Teilnehmercodes sind möglich.

**Bemerkung:**

In diesem Segment kann der ursprüngliche Sender einer Nachricht mitgeteilt werden, z. B. der Terminal, der ein Lösch-Ist gemeldet hat.

**Beispiel:**

NAD+DDB+ZOLL '  
NAD+DDB+EUR '

Zähler	Nr	Bez	Var	St	MaxWdh	Ebene	Name
0160		<b>SG4</b>	1	C	1	1	CNI-SG5
0200		<b>SG5</b>	1	M	1	2	STS-RFF-DTM-FTX-NAD-LOC-SG6-SG8-SG10
0260	22	<b>NAD</b>	2	C	9	3	Beteiligte Partei

Standard			Implementation	
Bez	Name	St Format	St Format	Anwendung / Bemerkung
NAD				
3035	Beteiligter, Qualifier	M an..3	M an..3	
C082	Identifikation des Beteiligten	C	C	
3039	Beteiligter, Identifikation	M an..35	M an..35	
C058	Name und Anschrift	C	C	
3124	Zeile für Name und Anschrift	M an..35	M an..35	
3124	Zeile für Name und Anschrift	C an..35	C an..35	
3124	Zeile für Name und Anschrift	C an..35	C an..35	
3124	Zeile für Name und Anschrift	C an..35	C an..35	
3124	Zeile für Name und Anschrift	C an..35	C an..35	

**Bemerkung:**

Details zu einem Geschäftspartner, der an einem Vorgang beteiligt ist. Die Art der Beteiligung wird über den "Party Qualifier" (Datenelement 3035) beschrieben.

**Beispiel:**

NAD+VQ+EUR+EUROGATE:HAMBURG:X:X:X'

Zähler	Nr	Bez	Var	St	MaxWdh	Ebene	Name
0160		<b>SG4</b>	1	C	1	1	CNI-SG5
0200		<b>SG5</b>	1	M	1	2	STS-RFF-DTM-FTX-NAD-LOC-SG6-SG8-SG10
0260	23	<b>NAD</b>	3	C	1	3	Verwahrer

Standard			Implementation	
Bez	Name	St Format	St Format	Anwendung / Bemerkung
NAD				
3035	Beteiligter, Qualifier	M an..3	M an..3	<b>GC Goods custodian</b>
C082	Identifikation des Beteiligten	C	N	
3039	Beteiligter, Identifikation	M an..35	M an..35	
C058	Name und Anschrift	C	R	
3124	Zeile für Name und Anschrift	M an..35	M an..17	<b>EORI</b>
3124	Zeile für Name und Anschrift	C an..35	C n4	<b>Niederlassungsnummer</b>

**Bemerkung:**

EORI und Niederlassungsnummer des Teilnehmers der die Verwahrung übernommen hat.  
 Der Verwahrer wird nur in Statusnachrichten mit Bezug zu einer summarischen Anmeldung (ATB-Nummer bzw. MRN) und frühestens dann übermittelt, wenn diese erfolgreich bestätigt wurde.

**Beispiel:**

NAD+GC++DE123456789:0001'

Zähler	Nr	Bez	Var	St	MaxWdh	Ebene	Name
0160		<b>SG4</b>	1	C	1	1	CNI-SG5
0200		<b>SG5</b>	1	M	1	2	STS-RFF-DTM-FTX-NAD-LOC-SG6-SG8-SG10
0270	24	<b>LOC</b>	1	C	1	3	Ort des Ereignisses

Standard			Implementation	
Bez	Name	St Format	St Format	Anwendung / Bemerkung
LOC				
3227	Ortsangabe, Qualifier	M an..3	M an..3	<b>172 Reporting location</b>
C517	Ortsangabe	C	R	
3225	Ortsangabe, Code	C an..25	M an..25	Dient zur Identifizierung eines Ortes anhand eines Codes
1131	Codeliste, Code	C an..17	C an..17	
3055	Verantwortliche Stelle für die Codepflege, Code	C an..3	C an..3	
3224	Ortsangabe	C an..256	C an..256	Name des Ortes
C519	Zugehöriger Ort 1, Identifikation	C	R	
3223	Erster zugehöriger Platz/Ort, Code	C an..25	D an..25	Terminal code - Pflichtangabe für Statusmeldungen aus dem Bereich "Terminal"
1131	Codeliste, Code	C an..17	N	Not used
3055	Verantwortliche Stelle für die Codepflege, Code	C an..3	N	Not used
3222	Erster zugehöriger Platz/Ort	C an..70	C an..70	

**Bemerkung:**

Lokation / Ort, an dem ein Ereignis stattgefunden hat.

**Beispiel:**

LOC+172+DEHAM::HAMBURG+EUR::EUROGATE'

Zähler	Nr	Bez	Var	St	MaxWdh	Ebene	Name
0160		<b>SG4</b>	1	C	1	1	CNI-SG5
0200		<b>SG5</b>	1	M	1	2	STS-RFF-DTM-FTX-NAD-LOC-SG6-SG8-SG10
0290		<b>SG6</b>	1	C	1	3	TDT-RFF
0300	25	<b>TDT</b>	1	M	1	3	Schiffsinformationen

Standard			Implementation	
Bez	Name	St Format	St Format	Anwendung / Bemerkung
TDT				
8051	Transportstrecke/-abschnitt, Qualifier	M an..3	M an..3	<b>1 Inland-Transport</b> <b>20 Hauptlauf</b>
8028	Transportmittel- Reisewegnummer	C an..17	C an..17	Reisenummer aus den Manifestdaten des Carriers
C220	Art des Transportes	C	C	
8067	Transportart, Code	C an..3	C an..3	<b>1 Maritime transport</b>
C228	Transportmittel	C	C	
8179	Art des Transportmittels, Code	C an..8	C an..8	
C040	Frachtführer	C	C	
3127	Frachtführer, Nummer	C an..17	C an..17	
1131	Codeliste, Code	C an..17	C an..17	
3055	Verantwortliche Stelle für die Codepflege, Code	C an..3	C an..3	
3128	Frachtführer	C an..35	C an..35	
8101	Transitrichtungsanzeiger, Code	C an..3	C an..3	
C401	Besonderer Transport, Information	C	N	
8457	Besonderer Transport, Grund, Code	M an..3	M an..3	
C222	Transportmittel-Identifikation	C	C	
8213	Transportmittel, Identifikation	C an..9	C an..9	IMO-Nummer; Rufzeichen kann in nachfolgendem RFF+VM übertragen werden.
1131	Codeliste, Code	C an..17	C an..17	
3055	Verantwortliche Stelle für die Codepflege, Code	C an..3	C an..3	
8212	Transportmittel	C an..35	C an..35	
8453	Nationalität des Transportmittels, Code	C an..3	C an..3	Nationalitätskennzeichen des Schiffes; ISO-Ländercode aus Manifestdaten des Carriers

**Bemerkung:**  
Informationen zum Transportmittel auf das sich eine Statusmeldung bezieht.

**Beispiel:**  
TDT+20+CD2407E+1+13+HLM:::HAPAG LLOYD+++9001240:::11:HAMBURG EXPRESS:DE'

Zähler	Nr	Bez	Var	St	MaxWdh	Ebene	Name
0160		<b>SG4</b>	1	C	1	1	CNI-SG5
0200		<b>SG5</b>	1	M	1	2	STS-RFF-DTM-FTX-NAD-LOC-SG6-SG8-SG10
0290		<b>SG6</b>	1	C	1	3	TDT-RFF
0320	26	<b>RFF</b>	1	C	1	4	Rufzeichen

Standard			Implementation	
Bez	Name	St Format	St Format	Anwendung / Bemerkung
RFF				
C506	Referenz	M	M	
1153	Referenz, Qualifier	M an..3	M an..3	<b>VM Schiffsidentifikation</b>
1154	Referenz, Identifikation	C an..70	R an..70	

**Bemerkung:**

**Beispiel:**

RFF+VM:CAG8V'

Zähler	Nr	Bez	Var	St	MaxWdh	Ebene	Name
0160		<b>SG4</b>	1	C	1	1	<b>CNI-SG5</b>
0200		<b>SG5</b>	1	M	1	2	<b>STS-RFF-DTM-FTX-NAD-LOC-SG6-SG8-SG10</b>
0360		<b>SG8</b>	1	C	1	3	<b>EQD-SEL</b>
Die Eigenschaften eines vom Statuswechsel betroffenen Containers.							
0370	27	<b>EQD</b>	1	M	1	3	<b>Container Information</b>

Standard			Implementation	
Bez	Name	St Format	St Format	Anwendung / Bemerkung
<b>EQD</b>				
8053	Equipment, Qualifier	M an..3	M an..3	<b>CN Container</b>
C237	Equipment, Identifikation	C	R	
8260	Equipment, Identifikation	C an..17	D an..17	<b>Container number</b> Dient die Segmentgruppe EQD zur Übermittlung von ATB-Positionsdaten bei Stückgut, so wird keine Containernummer angegeben.
C224	Equipment, Größe und Typ	C	C	
8155	Equipment, Größe und Typ, Code	C an..10	N	Not used
8077	Bereitsteller von Equipment, Code	C an..3	N	Not used
8249	Equipment-bezogene Aktivität, Code	C an..3	N	Not used
8169	Voll/Leer-Anzeiger, Code	C an..3	O an..3	<b>Container SizeType</b>

**Bemerkung:**

**Beispiel:**

EQD+CN+HJCU1204781'

Zähler	Nr	Bez	Var	St	MaxWdh	Ebene	Name
0160		<b>SG4</b>	1	C	1	1	CNI-SG5
0200		<b>SG5</b>	1	M	1	2	STS-RFF-DTM-FTX-NAD-LOC-SG6-SG8-SG10
0360		<b>SG8</b>	1	C	1	3	EQD-SEL
0400	28	<b>SEL</b>	1	O	9	4	Verschuß-/Plombennummer

Standard			Implementation	
Bez	Name	St Format	St Format	Anwendung / Bemerkung
SEL				
9308	Verschuß-/Plombennummer	C an..35	C an..35	

**Bemerkung:**

**Beispiel:**

SEL+1214550778'



Zähler	Nr	Bez	Var	St	MaxWdh	Ebene	Name
--------	----	-----	-----	----	--------	-------	------

0160		<b>SG4</b>	1	C	1	1	<b>CNI-SG5</b>
------	--	------------	---	---	---	---	----------------

0200		<b>SG5</b>	1	M	1	2	<b>STS-RFF-DTM-FTX-NAD-LOC-SG6-SG8-SG10</b>
------	--	------------	---	---	---	---	---

0470		<b>SG10</b>	1	D	999	3	<b>GID-FTX-SG11</b>
------	--	-------------	---	---	-----	---	---------------------

Entgegen der Standarddefinition muss die erlaubte Anzahl an Wiederholungen auf 999 erhöht werden. In einigen Fällen hat sich die Anzahl von 99 Wiederholungen als nicht ausreichend erwiesen.

Segmentgruppe GID dient der Übermittlung von Referenzinformationen zu einzelnen ATB Positionen. Wird bei vorzeitiger Anmeldung (930), Bestätigung (Status 934) und Erledigung (Status 941) einer summarischen Anmeldung übermittelt. Folgende Daten werden daraus weitergegeben, sofern vorhanden:

- Position der ATB-Nummer
- Anzahl Packstücke
- Verpackungsart
- Warenbeschreibung
- Rohmasse (Gewicht)
- spezifischer Ordnungsbegriff
- Zuordnung zur B/L-Zeile

Datenbasis:

vorzeitige ATB: Daten aus Manifest

bestätigte oder erledigte ATB: Daten aus Verwahrmitteilung bzw. Erledigungsmeldung

0480	29	<b>GID</b>	1	M	1	3	<b>Sendungspositionseinzelheiten</b>
------	----	------------	---	---	---	---	--------------------------------------

Standard			Implementation	
Bez	Name	St Format	St Format	Anwendung / Bemerkung
GID				
1496	Sendungsposition	C n..5	R n..4	Positionsnummer der summarischen Anmeldung
C213	Anzahl und Art von Packstücken	C	R	Anzahl und Verpackungstyp vorzeitige ATB: Daten aus Manifest bestätigte oder erledigte ATB: Daten aus Verwahrmitteilung bzw. Erledigungsmeldung
7224	Packstückemenge	C n..8	R n..5	Anzahl Packstücke; Bei Bestätigung und Erledigung einer ATB ggf. die Anteile. Bitte beachten Sie, dass eine GID-Position auf mehrere summarische Anmeldungen verteilt werden kann. z.B. eine BL-Position, die auf drei Container verteilt wird.
7065	Art der Verpackung, Code	C an..17	C an..3	Verpackungsart, codiert

**Bemerkung:**

**Beispiel:**

GID+1+9:PK'

Zähler	Nr	Bez	Var	St	MaxWdh	Ebene	Name
0160		SG4	1	C	1	1	CNI-SG5
0200		SG5	1	M	1	2	STS-RFF-DTM-FTX-NAD-LOC-SG6-SG8-SG10
0470		SG10	1	D	999	3	GID-FTX-SG11
0520	30	FTX	1	C	2	4	Referenzen

Standard			Implementation	
Bez	Name	St Format	St Format	Anwendung / Bemerkung
FTX				
4451	Textbezug, Qualifier	M an..3	M an..3	<b>TRA Transportation information</b>
4453	Textfunktion, Code	C an..3	N	Not used
C107	Text-Referenz	C	C	
4441	Freier Text, Code	M an..17	M an..17	<b>ZZZ spezifischer Ordnungsbegriff</b> <b>ANK BGM-Referenz des zugehörigen B/Ls</b>
C108	Text	C	M	
4440	Freier Text	M an..512	M an..44	

**Bemerkung:**

Dieses Segment dient der Übermittlung zusätzlicher Referenzen zu einer ATB Position. Jeder Referenztyp (ANK, ZZZ) kann nur einmal wiederholt werden.

**Beispiel:**

```
FTX+TRA++ZZZ+CCLU1223445/CCLU12234451211290'
FTX+TRA++ANK+BGMREF12345'
```

Zähler	Nr	Bez	Var	St	MaxWdh	Ebene	Name
0160		<b>SG4</b>	1	C	1	1	CNI-SG5
0200		<b>SG5</b>	1	M	1	2	STS-RFF-DTM-FTX-NAD-LOC-SG6-SG8-SG10
0470		<b>SG10</b>	1	D	999	3	GID-FTX-SG11
0520	31	<b>FTX</b>	2	C	5	4	Registriernummer des Zoll-Folgeverfahrens

Standard			Implementation	
Bez	Name	St Format	St Format	Anwendung / Bemerkung
FTX				
4451	Textbezug, Qualifier	M an..3	M an..3	<b>CUS Zollanmeldungsinformation</b>
4453	Textfunktion, Code	C an..3	N	Not used
C107 Text-Referenz				
4441	Freier Text, Code	M an..17	M an3	<b>AHZ Weiterer Nachweis (ATLAS-Registriernummer)</b>
C108 Text				
4440	Freier Text	M an..512	R an..4	<b>Art der Erledigung</b> <b>AUFT Aufteilung</b> <b>KONS Konsolidierung</b> <b>MANU Manuelle Erledigung</b> <b>NCTS Versandverfahren</b> <b>W-VV Wiederausfuhr/Versand 444-448</b> <b>ZB Zollbehandlung</b>
4440	Freier Text	C an..512	C an..21	Registriernummer des Erledigungsvorgangs <b>Weiterer Nachweis (ATLAS-Registriernummer)</b>
4440	Freier Text	C an..512	C an..512	<b>Weiterer Nachweis (Sonstige Registriernummer)</b>

**Bemerkung:**

Art der Erledigung	AHZ	AFM
-----		
ZB	Registriernummer (WN)	-
Versand	-	MRN
Wiederausfuhr	Registriernummer	-
Manuelle Erledigung	Registriernummer	Sonstige Referenzen
Aufteilung	neue ATB-Nummer	-
Konsolidierung	neue ATB-Nummer	-

**Beispiel:**

```
FTX+CUS++AHZ+NCTS::15DE485111763618M2 '
FTX+CUS++AHZ+ZB:ATC420135780320194851 '
FTX+CUS++AHZ+W-VV:ATO318100270320194851 '
FTX+CUS++AHZ+MANU:ATM100126410220194851:23/18526/2/15 '
FTX+CUS++AHZ+KONS:ATB150678940220194851 '
FTX+CUS++AHZ+AUFT:ATB150626540220194851 '
```

Zähler	Nr	Bez	Var	St	MaxWdh	Ebene	Name
0160		<b>SG4</b>	1	C	1	1	CNI-SG5
0200		<b>SG5</b>	1	M	1	2	STS-RFF-DTM-FTX-NAD-LOC-SG6-SG8-SG10
0470		<b>SG10</b>	1	D	999	3	GID-FTX-SG11
0520	32	<b>FTX</b>	3	C	1	4	B/L-Zuordnung

Standard			Implementation	
Bez	Name	St Format	St Format	Anwendung / Bemerkung
FTX				
4451	Textbezug, Qualifier	M an..3	M an..3	<b>TRA Transportation information</b>
4453	Textfunktion, Code	C an..3	N	Not used
C107 Text-Referenz				
4441	Freier Text, Code	M an..17	M an..17	<b>BM Bill of Lading</b>
C108	Text	C	R	B/L-Nummer und zugeordnete Zeilennummer des B/Ls: Die Nummerierung der Positionen auf einem B/L und der summarischen Anmeldung kann bei Sammelcontainern, Partload oder mehreren Container auf einem B/L voneinander abweichen. Sie erhalten hier die Information, welcher ATB-Position eine B/L-Zeile in einem bestimmten B/L zuzuordnen ist.
4440	Freier Text	M an..512	M an..35	B/L-Nummer
4440	Freier Text	C an..512	C n..4	<b>B/L-Nummer</b> GID-Position in dem zuvor genannten B/L

**Bemerkung:**  
B/L-Zuordnung auf Positionsebene

**Beispiel:**  
FTX+TRA++BM+BL1234:3'

Zähler	Nr	Bez	Var	St	MaxWdh	Ebene	Name
0160		<b>SG4</b>	1	C	1	1	CNI-SG5
0200		<b>SG5</b>	1	M	1	2	STS-RFF-DTM-FTX-NAD-LOC-SG6-SG8-SG10
0470		<b>SG10</b>	1	D	999	3	GID-FTX-SG11
0520	33	<b>FTX</b>	4	C	1	4	Warenbeschreibung

Standard			Implementation	
Bez	Name	St Format	St Format	Anwendung / Bemerkung
FTX				
4451	Textbezug, Qualifier	M an..3	M an..3	<b>AAA Güter-/Warenbeschreibung</b>
4453	Textfunktion, Code	C an..3	N	Not used
C107	Text-Referenz	C	N	
4441	Freier Text, Code	M an..17	M an..17	
C108	Text	C	R	
4440	Freier Text	M an..512	M an..140	Warenbeschreibung vorzeitige ATB: Daten aus Manifest bestätigte oder erledigte ATB: Daten aus Verwahrmitteilung bzw. Erledigungsmeldung

**Bemerkung:**

Enthält die Warenbeschreibung aus der Bestätigung bzw. der Erledigung einer ATB-Nummer

**Beispiel:**

FTX+AAA+++Iron oxides and hydroxides'

Zähler	Nr	Bez	Var	St	MaxWdh	Ebene	Name
0160		SG4	1	C	1	1	CNI-SG5
0200		SG5	1	M	1	2	STS-RFF-DTM-FTX-NAD-LOC-SG6-SG8-SG10
0470		SG10	1	D	999	3	GID-FTX-SG11
0520	34	FTX	5	C	1	4	Zusätzliche Informationen

Standard			Implementation	
Bez	Name	St Format	St Format	Anwendung / Bemerkung
FTX				
4451	Textbezug, Qualifier	M an..3	M an..3	<b>ACB Additional information</b>
4453	Textfunktion, Code	C an..3	N	Not used
C107	Text-Referenz	C	N	
4441	Freier Text, Code	M an..17	M an..17	
C108	Text	C	C	
4440	Freier Text	M an..512	M an..500	
4440	Freier Text	C an..512	C an..500	Zollamtliche Maßnahme SumA
3453	Sprachenname, Code	C an..3	C an..3	

**Bemerkung:**

Das Segment kann bei Anordnungen des Zolls zusätzliche Informationen zur Maßnahme enthalten.  
Kann derzeit nur bei Status zur summarischen Anmeldung (931 und 977) vorkommen.

**Beispiel:**

FTX+ACB+++Weitere Informationen zur angeordneten Massnahme.:optional?: Fortsetzung der Information  
en zur angeordneten Massnahme.+aa'

Zähler	Nr	Bez	Var	St	MaxWdh	Ebene	Name
0160		<b>SG4</b>	1	C	1	1	CNI-SG5
0200		<b>SG5</b>	1	M	1	2	STS-RFF-DTM-FTX-NAD-LOC-SG6-SG8-SG10
0470		<b>SG10</b>	1	D	999	3	GID-FTX-SG11
0520	35	<b>FTX</b>	6	C	1	4	Kontaktdaten des Zolls

Standard			Implementation	
Bez	Name	St Format	St Format	Anwendung / Bemerkung
FTX				
4451	Textbezug, Qualifier	M an..3	M an..3	<b>AAH Zollinformationen</b>
4453	Textfunktion, Code	C an..3	N	Not used
C107	Text-Referenz	C	N	
4441	Freier Text, Code	M an..17	M an..17	
C108	Text	C	R	
4440	Freier Text	M an..512	M an..50	<b>Name</b>
4440	Freier Text	C an..512	C an..50	<b>Telefonnummer</b>
4440	Freier Text	C an..512	C an..50	<b>Faxnummer</b>
4440	Freier Text	C an..512	C an..128	<b>E-Mail-Adresse</b>

**Bemerkung:**

Bis zum Umstieg auf eine höhere Nachrichtenversion der IFTSTA werden bei der Anordnung einer Maßnahme die Kontaktdaten des Zolls in diesem FTX-Segment übermittelt. Nicht immer liegen alle Kontaktdaten vor. Bei einigen Kontrollmaßnahmen werden diese im Maßnahmentext übermittelt.

**Beispiel:**

FTX+AAH+++Peter Mueller:040 1234567:040 1234569:name@domain.com'

Zähler	Nr	Bez	Var	St	MaxWdh	Ebene	Name
0160		<b>SG4</b>	1	C	1	1	CNI-SG5
0200		<b>SG5</b>	1	M	1	2	STS-RFF-DTM-FTX-NAD-LOC-SG6-SG8-SG10
0470		<b>SG10</b>	1	D	999	3	GID-FTX-SG11
0530		<b>SG11</b>	1	C	1	4	MEA
0540	36	<b>MEA</b>	1	M	1	4	Maße und Gewichte

		Standard	Implementation	
Bez	Name	St	Format	Anwendung / Bemerkung
MEA				
6311	Messung, Zweck, Qualifier	M	an..3	M an..3 <b>WT Weights</b>
C502	Einzelheiten zu Maßangaben	C		C
6313	Gemessene Dimension, Code	C	an..3	C an..3 <b>G Gross weight</b>
C174	Maßwert/Bandbreite	C		C
6411	Maßeinheit, Code	M	an..3	M an..3 <b>KGM kilogram</b>
6314	Meßwert	C	an..18	C n..14 Angemeldetes Gewicht, Rohmasse; Format: 14, 3

**Bemerkung:**

Gewichtsangaben

vorzeitige ATB: Daten aus Manifest

bestätigte oder erledigte ATB: Daten aus Verwahrmitteilung bzw. Erledigungsmeldung

Bei Bestätigung und Erledigung einer ATB ggf. die Anteile. Bitte beachten Sie, dass eine GID-Position auf mehrere summarische Anmeldungen verteilt werden kann. z.B. eine BL-Position, die auf drei Container verteilt wird.

**Beispiel:**

MEA+WT+G+KGM: 2301 . 235 '



Zähler	Nr	Bez	Var	St	MaxWdh	Ebene	Name
0620	37	<b>UNT</b>	1	M	1	0	Nachrichten-Endesegment

Standard			Implementation	
Bez	Name	St Format	St Format	Anwendung / Bemerkung
UNT				
0074	Anzahl der Segmente in einer Nachricht	M n..10	M n..10	
0062	Nachrichten-Referenznummer	M an..14	M an..14	

**Bemerkung:**

**Beispiel:**

UNT+35+4444 '

Zähler	Nr	Bez	Var	St	MaxWdh	Ebene	Name
0000	38	<b>UNZ</b>	1	M	1	0	Nutzdaten-Endesegment

Standard			Implementation	
Bez	Name	St	Format	Anwendung / Bemerkung
UNZ				
0036	Datenaustauschzähler	M	n..6	M n..6
0020	Datenaustauschreferenz	M	an..14	M an..14

**Bemerkung:**

**Beispiel:**

UNZ+1+3144'

## 4 Beispielnachrichten

### 4.1 Zoll, Summarische Anmeldung und Zollfolgeverfahren

#### 4.1.1 Seeseitige Anlieferungen

##### 4.1.1.1 Status 930 – Vorzeitige ATB-Nummer / MRN (ab ATLAS 10.1)

```

UNA:+. ? '
UNB+UNOC:3+IMP+DKK+20240223:0835+10105321 '
UNH+162410701+IFTSTA:D:00B:UN '
BGM+23:::STATUS MESSAGE+162410701 '
DTM+137:202403181144:203 '
CNI+1 '
STS++930:IMP01:DAK '
RFF+EQ:HLCU1234566 '
RFF+BM:DAKUJ987734 '
RFF+ABT:ATB151404070320194851 '
RFF+IB:24DE4851C1234567U0 '
RFF+ANK:0077DAKUJ987734 '
DTM+334:20240318113615:204 '
FTX+AAI+++Vorzeitige SumA '
FTX+AHN+++930:SUMA '
FTX+AHN+++930:CONT '
NAD+DDB+ZOLL '
TDT+20+47856+++HLCU+++9333345:::BEATE:DE '
RFF+VM:DFGL2 '
EQD+CN+HLCU1234566 '
GID+1+801:BX '
FTX+TRA++ZZZ+HLCU1234566/HLCU12345661503180 '
FTX+TRA++BM+0077DAKUJ987734:1 '
FTX+AAA+++FROZEN ATLANTIC SALMON HON '
FTX+TRA++ANK+I190924312704 '
MEA+WT+G+KGM:22874.5 '
UNT+22+162410701 '
UNZ+1+10105321 '

```

##### 4.1.1.2 Status 934 – SumA bestätigt

```

UNA:+. ? '
UNB+UNOC:3+IMP+DKK+20240223:0835+96580575 '
UNH+965913392+IFTSTA:D:00B:UN '
BGM+23:::STATUS MESSAGE+965913392 '
DTM+137:202403041215:203 '
CNI+1 '
STS++934:IMP01:DAK '
RFF+EQ:TRIU2609780 '
RFF+BM:BL635879964 '
RFF+ABT:ATB152158390220194851 '
RFF+IB:24DE4851C1234567U0 '

```

RFF+ANK:1425042995899'  
 DTM+334:20240304121444:204'  
 DTM+36:20240420:102'  
 FTX+AAI+++SumA bestätigt'  
 FTX+AHN+++934:SUMA'  
 FTX+AHN+++934:CONT'  
 NAD+DDB+ZOLL'  
 TDT+20+85W21+++MOLU+++9773222:::MOL TREASURE:JP'  
 RFF+VM:3EU07'  
 EQD+CN+TRIU2609780'  
 GID+1+1:VL'  
 FTX+TRA++ZZZ+TRIU2609780/TRIU26097801502270'  
 FTX+TRA++BM+BL635879964:1'  
 FTX+TRA++ANK+711013975'  
 FTX+AAA+++Milchpulver'  
 MEA+WT+G+KGM:24490'  
 UNT+23+965913392'  
 UNZ+1+96580575'

#### **4.1.1.3 Status 941 – SumA erledigt**

UNA:+. ? '  
 UNB+UNOC:3+IMP+DKK+20240223:0835+17112105'  
 UNH+171224002+IFTSTA:D:00B:UN'  
 BGM+23:::STATUS MESSAGE+171224002'  
 DTM+137:202403191315:203'  
 CNI+1'  
 STS++941:IMP01:DAK'  
 RFF+EQ:MIDU8404148'  
 RFF+BM:DAKU85354117'  
 RFF+ABT:ATB151645770220194851'  
 RFF+IB:24DE4851C1234567U0'  
 RFF+AHZ::ZB'  
 RFF+ANK:112354117'  
 DTM+334:20240319131407:204'  
 FTX+AAI+++SumA erledigt'  
 FTX+AHN+++941:SUMA'  
 FTX+AHN+++941:CONT'  
 NAD+DDB+ZOLL'  
 NAD+GC++DE6967566:0000'  
 TDT+20+47E11+++CAIU+++9745548:::CMA CGM NEVA:FR'  
 RFF+VM:9HA4749'  
 EQD+CN+MIDU8404148'  
 GID+1+1669:PK'  
 FTX+TRA++ZZZ+MIDU8404148/MIDU84041481502190'  
 FTX+TRA++BM+DAKU85354117:1'  
 FTX+TRA++ANK:112354117'  
 FTX+CUS++AHZ+ZB:ATC420135780320194851'  
 FTX+AAA+++Schellen für Balkonbefestigung'

MEA+WT+G+KGM:22321 '  
UNT+25+171224002 '  
UNZ+1+17112105 '

#### 4.1.1.4 4.1.1.4 Status 941 – SumA erledigt (manuelle Erledigung)

UNA:+. ? '  
UNB+UNOC:3+IMP+DKK+20240223:0835+17112105 '  
UNH+171224002+IFTSTA:D:00B:UN '  
BGM+23:::STATUS MESSAGE+171224002 '  
DTM+137:202403191315:203 '  
CNI+1 '  
STS++941:IMP01:DAK '  
RFF+EQ:MIDU8404148 '  
RFF+BM:DAKU85354117 '  
RFF+ABT:ATB151645770220194851 '  
RFF+IB:24DE4851C1234567U0 '  
RFF+AHZ::MANU '  
RFF+ANK:DAKU85354117 '  
DTM+334:20240319131407:204 '  
FTX+AAI+++SumA erledigt '  
FTX+AHN+++941:SUMA '  
FTX+AHN+++941:CONT '  
NAD+DDB+ZOLL '  
NAD+GC++DE6967566:0000 '  
TDT+20+47E11+++CAIU+++9745548:::CMA CGM NEVA:FR '  
RFF+VM:9HA4749 '  
EQD+CN+MIDU8404148 '  
GID+1+1669:PK '  
FTX+TRA++ZZZ+MIDU8404148/MIDU84041481502190 '  
FTX+TRA++BM+DAKU85354117:1 '  
FTX+CUS++AHZ+MANU:ATM100126410220194851:23/18526/2/15 '  
FTX+TRA++ANK+DAKU85354117 '  
FTX+AAA+++Schellen für Balkonbefestigung '  
MEA+WT+G+KGM:22321 '  
UNT+25+171224002 '  
UNZ+1+17112105 '

#### 4.1.1.5 Status 942 – Verwahrung beendet

UNA:+. ? '  
UNB+UNOC:3+IMP+DKK+20240223:0835+17112105 '  
UNH+171224172+IFTSTA:D:00B:UN '  
BGM+23:::STATUS MESSAGE+171224172 '  
DTM+137:202403191315:203 '  
CNI+1 '  
STS++942:IMP01:DAK '  
RFF+EQ:FSCU3810136 '  
RFF+BM:DAKU9J83364 '  
RFF+ABT:ATB151655130320194851 '

RFF+IB:24DE4851C1234567U0 '  
RFF+ANK:DAKU9J83364 '  
DTM+334:20240319131408:204 '  
DTM+36:20240430:102 '  
FTX+AAI+++Ende Verwahrung Terminal '  
FTX+AHN+++942:SUMA '  
FTX+AHN+++942:CONT '  
NAD+DDB+ZOLL '  
TDT+20+47E11+++CAIU+++9745548:::CMA CGM NEVA:FR '  
RFF+VM:9HA4749 '  
EQD+CN+FSCU3810136 '  
GID+1+220:CT '  
FTX+TRA++ZZZ+FSCU3810136/FSCU38101361503090 '  
FTX+TRA++BM+DAKU9J83364:1 '  
FTX+TRA++ANK:DAKU9J83364 '  
FTX+AAA+++Schuhe mit Laufsohlen aus Kautschuk, Kunststoff oder künstlichem Leder und Oberteil aus Leder '  
MEA+WT+G+KGM:3530 '  
UNT+23+171224172 '  
UNZ+1+17112105 '

#### 4.1.1.6 Status 946 – Verwahrung kommt

UNA:+. ? '  
UNB+UNOC:3+IMP+DKK+20240223:0835+17112105 '  
UNH+171207712+IFTSTA:D:00B:UN '  
BGM+23:::STATUS MESSAGE+171207712 '  
DTM+137:202403191315:203 '  
CNI+1 '  
STS++946:IMP01:DAK '  
RFF+EQ:TCIU1466110 '  
RFF+BM:DAKU6058962 '  
RFF+ABT:ATB150651930320194851 '  
RFF+IB:24DE4851C1234567U0 '  
RFF+ANK:202403091016546679 '  
DTM+334:20240319131241:204 '  
DTM+36:20240504:102 '  
FTX+AAI+++Verwahrerwechsel '  
FTX+AHN+++946:SUMA '  
FTX+AHN+++946:CONT '  
NAD+DDB+ZOLL '  
EQD+CN+TCIU1466110 '  
GID+1+1:BX '  
FTX+TRA++ZZZ+TCIU1466110/TCIU14661101503090 '  
FTX+TRA++BM+DAKU6058962:6 '  
FTX+AAA+++ZUBEHÖR FÜR PUMPEN '  
MEA+WT+G+KGM:290 '  
GID+2+2:PE '  
FTX+TRA++ZZZ+TCIU1466110/TCIU14661101503090 '

FTX+TRA++BM+DAKU6058962:7'  
FTX+AAA+++WERKZEUGTEILE'  
MEA+WT+G+KGM:1225.4'  
GID+3+1:BX'  
FTX+TRA++ZZZ+TCIU1466110/TCIU14661101503090'  
FTX+TRA++BM+DAKU6058962:8'  
FTX+AAA+++SCHRAUBEN'  
MEA+WT+G+KGM:102'  
GID+4+7:BX'  
FTX+TRA++ZZZ+TCIU1466110/TCIU14661101503090'  
FTX+TRA++BM+DAKU6058962:9'  
FTX+AAA+++GUSSFORMEN'  
MEA+WT+G+KGM:2506'  
GID+5+5:PE'  
FTX+TRA++ZZZ+TCIU1466110/TCIU14661101503090'  
FTX+TRA++BM+DAKU6058962:10'  
FTX+AAA+++MOTORTEILE'  
MEA+WT+G+KGM:3230'  
GID+6+40:CT'  
FTX+TRA++ZZZ+TCIU1466110/TCIU14661101503090'  
FTX+TRA++BM+DAKU6058962:11'  
FTX+AAA+++DIGITAL VIDEO RECORDER'  
MEA+WT+G+KGM:800'  
UNT+45+171207712'  
UNZ+1+17112105'