



PRISE

Statusmeldung (EDIFACT IFTSTA)

Business Integration for the Port of Hamburg

Implementierungshandbuch
Version 1.0/D

(Gültig ab dem 17.03.2014)

DAKOSY
Datenkommunikationssystem AG

Mattentwiete 2
20457 Hamburg
www.dakosy.de

Phone: + 49 40 37003 0
Fax: + 49 40 37003 370
info@dakosy.de

Änderungsverzeichnis

Version	Betr. Abschnitt	Grund	Name	Datum
1.0		Ersterstellung	Dietrich	17.03.2014

Änderungsdienst

DAKOSY

Datenkommunikationssystem AG

Mattentwiete 2

20457 Hamburg

1. Telefon: + 49 40 37003 - 240
2. Fax: + 49 40 37003 - 470
3. E-Mail: info@dakosy.de

Verwendete Werkzeuge

Nummer	Verwendete Werkzeuge
W1	Dieses Dokument wurde mit Textverarbeitungsprogramm MS Word 2010 erstellt.

Haftung

1. Trotz sorgfältiger Erarbeitung und Prüfung dieses Dokumentes können aus dem Inhalt keine Haftungsansprüche gegenüber der DAKOSY AG abgeleitet werden!

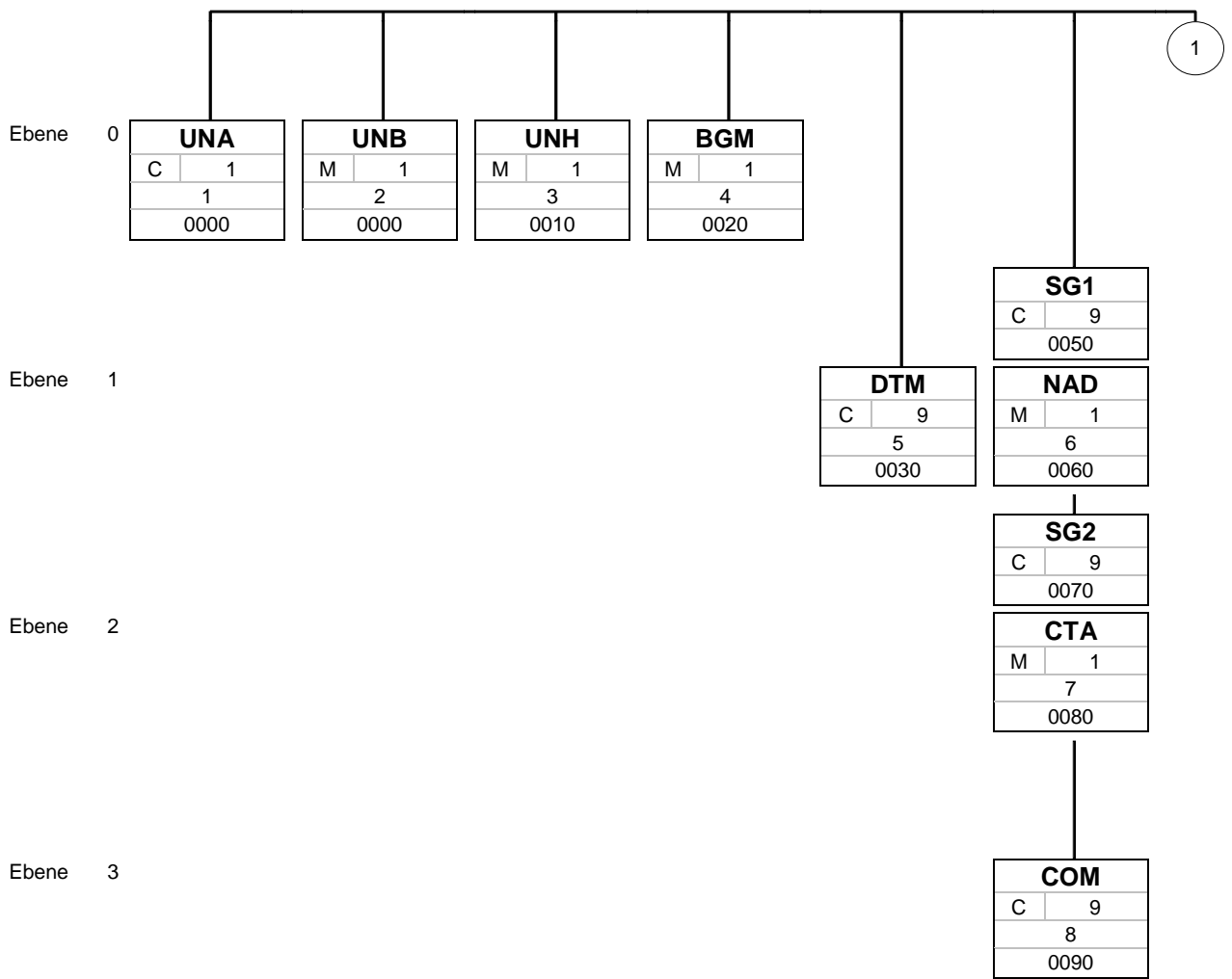
Inhaltsverzeichnis

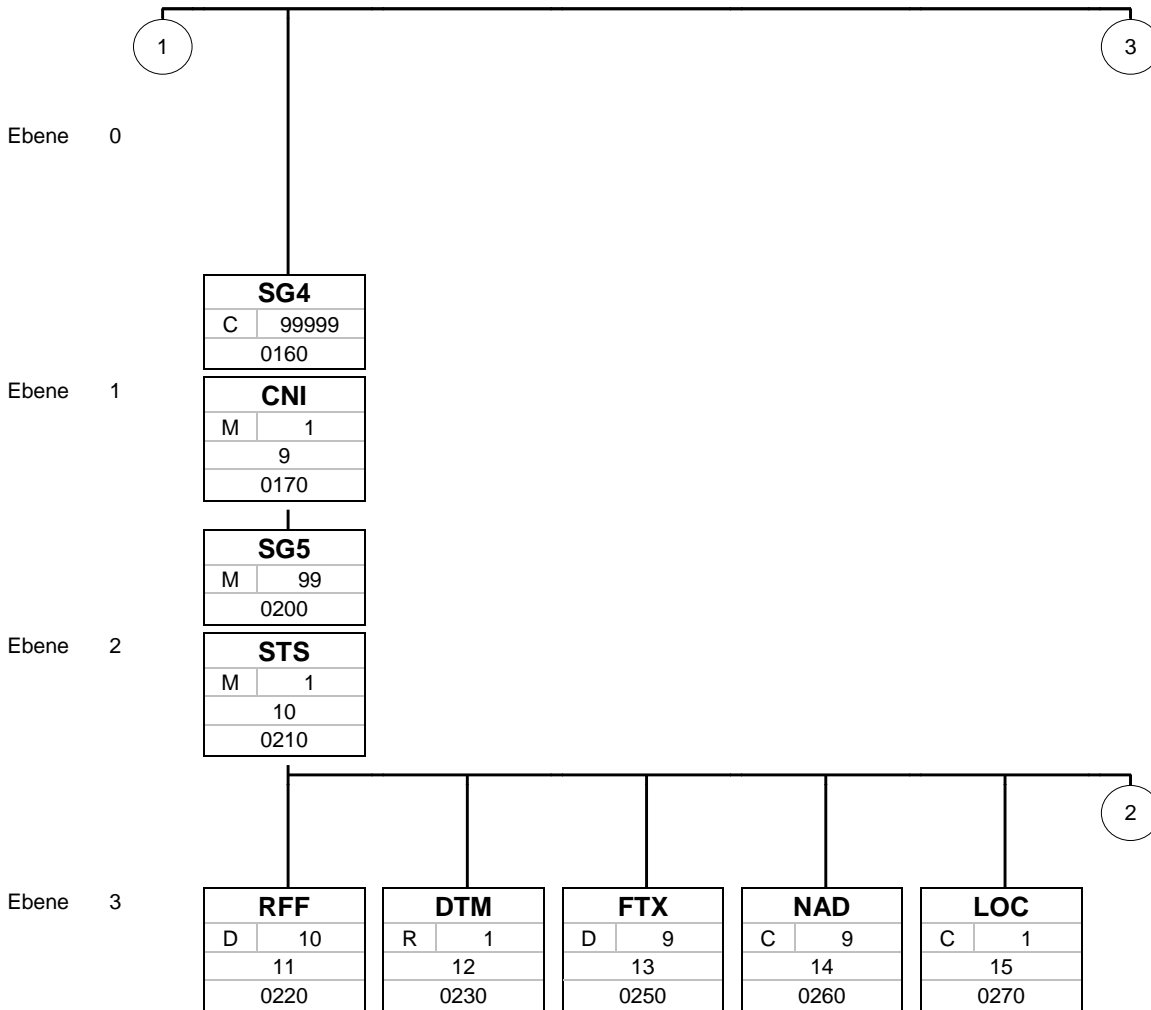
- 1. Nachrichtenstruktur 4**
- 2. Nachrichtenaufbaudiagramm..... 4**
- 3. Segmentbeschreibung 9**

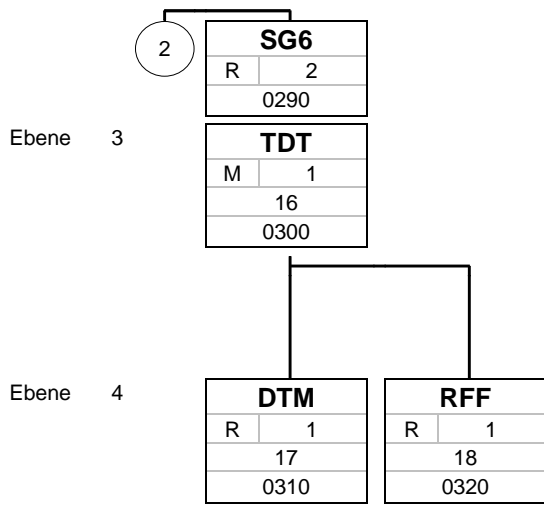
1. Nachrichtenstruktur

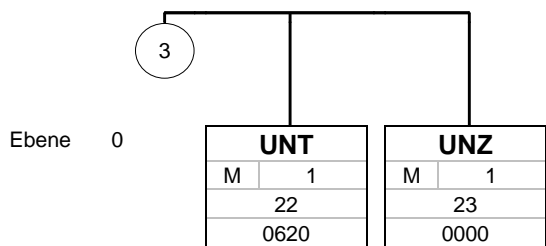
Zähler	Nr	Bez	St	MaxWdh	Ebene	Inhalt
0000	1	UNA	C	1	0	Trennzeichen-Vorgabe
0000	2	UNB	M	1	0	Nutzdaten-Kopfsegment
0010	3	UNH	M	1	0	Nachrichten-Kopfsegment
0020	4	BGM	M	1	0	Beginn der Nachricht
0030	5	DTM	C	9	1	Datum/Uhrzeit/Zeitspanne
0050		SG1	C	9	1	NAD-SG2
0060	6	NAD	M	1	1	Name und Anschrift
0070		SG2	C	9	2	CTA-COM
0080	7	CTA	M	1	2	Ansprechpartner
0090	8	COM	C	9	3	Kommunikationsverbindung
0160		SG4	C	99999	1	CNI-SG5
0170	9	CNI	M	1	1	Sendungsdaten
0200		SG5	M	99	2	Daten zum Schiff und Liegeplatz
0210	10	STS	M	1	2	Status
0220	11	RFF	D	10	3	Vorgangsnummer
0230	12	DTM	R	1	3	Datum/Uhrzeit/Zeitspanne
0250	13	FTX	D	9	3	Freier Text
0260	14	NAD	C	9	3	Teilnehmercode, Name und Anschrift
0270	15	LOC	C	1	3	Ortsangabe
0290		SG6	R	2	3	TDT-DTM-RFF
0300	16	TDT	M	1	3	Transporteinzelheiten
0310	17	DTM	R	1	4	Datum/Uhrzeit/Zeitspanne
0320	18	RFF	R	1	4	Call Sign
0290		SG6	D	1	3	Begegnungskonflikt: Auslaufendes Schiff
0300	19	TDT	M	1	3	Transporteinzelheiten
0310	20	DTM	R	1	4	Datum/Uhrzeit/Zeitspanne
0320	21	RFF	R	1	4	Funkrufzeichen
0620	22	UNT	M	1	0	Nachrichten-Endesegment
0000	23	UNZ	M	1	0	Nutzdaten-Endesegment

2. Nachrichtenaufbaudiagramm











3. Segmentbeschreibung

Zähler	Nr	Bez	St	MaxWdh	Ebene	Name
0000	1	UNA	C	1	0	Trennzeichen-Vorgabe

Standard			Implementation	
Bez	Name	St Format	St Format	Anwendung / Bemerkung
UNA				
UNA1	Gruppendatenelement-Trennzeichen	M an1	M an1	
UNA2	Datenelement-Trennzeichen	M an1	M an1	
UNA3	Dezimalzeichen	M an1	M an1	
UNA4	Freigabezeichen	M an1	M an1	
UNA5	Wiederholungs-Trennzeichen	M an1	M an1	
UNA6	Segment-Endezeichen	M an1	M an1	

Bemerkung:

Beispiel:

UNA: + . ? ' !

Zähler	Nr	Bez	St	MaxWdh	Ebene	Name
0000	2	UNB	M	1	0	Nutzdaten-Kopfsegment

Standard			Implementation	
Bez	Name	St Format	St Format	Anwendung / Bemerkung
UNB				
S001	Syntax-Bezeichner	M	M	
0001	Syntax-Kennung	M a4	M a4	UNOA UN/ECE-Zeichensatz A 2 Version 2
0002	Syntax-Versionsnummer	M an1	M an1	
S002	Absender der Übertragungsdatei	M	M	
0004	Absenderbezeichnung für Übertragungsdatei	M an..35	M an..35	Absender der Übertragungsdatei
S003	Empfänger der Übertragungsdatei	M	M	
0010	Empfängerbezeichnung für Übertragungsdatei	M an..35	M an..35	
S004	Datum und Uhrzeit der Erstellung	M	M	
0017	Datum der Erstellung	M n8	M n8	
0019	Uhrzeit der Erstellung	M n4	M n4	
0020	Datenaustauschreferenz	M an..14	M an..14	Eindeutige Referenz je Übertragungsdatei
0035	Test-Kennzeichen	C n1	C n1	Für Produktionsdaten wird das Element nicht gesetzt. Es wird ausschließlich im Test verwendet.

Bemerkung:

Beispiel:

UNB+UNOA: 2+DAK+HHS+20140318:0724+EXCHG201001231+++++1'

Zähler	Nr	Bez	St	MaxWdh	Ebene	Name
0010	3	UNH	M	1	0	Nachrichten-Kopfsegment

			Standard	Implementation	
Bez	Name	St	Format	St Format	Anwendung / Bemerkung
UNH					
0062	Nachrichten-Referenznummer	M	an..14	M an..14	Eindeutige Referenz je Nachricht (UNH)
S009	Nachrichtenennung	M		M	
0065	Nachrichtentyp-Kennung	M	an..6	M an..6	
0052	Versionsnummer des Nachrichtentyps	M	an..3	M an..3	
0054	Freigabenummer des Nachrichtentyps	M	an..3	M an..3	
0051	Verwaltende Organisation, codiert	M	an..3	M an..3	
0057	Anwendungscode der Zuständigen Organisation	C	an..6	C an..6	PRISE Port River Information System Elbe

Bemerkung:

Beispiel:

UNH+MSG12345678901+IFTSTA:D:00B:UN:PRISE'

Zähler	Nr	Bez	St	MaxWdh	Ebene	Name
0020	4	BGM	M	1	0	Beginn der Nachricht

		Standard		Implementation	
Bez	Name	St	Format	St	Format
BGM					
C002	Dokumenten-/ Nachrichtenname	C		C	
1001	Dokumentenname, Code	C	an..3	C	an..3
C106	Dokumenten-/Nachrichten- Identifikation	C		C	
1004	Dokumentennummer	C	an..35	C	an..35
1225	Nachrichtenfunktion, Code	C	an..3	C	an..3

Bemerkung:

Beispiel:

BGM+23+2342565+9'

Zähler	Nr	Bez	St	MaxWdh	Ebene	Name
0030	5	DTM	C	9	1	Datum/Uhrzeit/Zeitspanne

			Standard	Implementation	
Bez	Name	St	Format	St Format	Anwendung / Bemerkung
DTM					
C507	Datum/Uhrzeit/Zeitspanne	M	M	M	
2005	Datums- oder Uhrzeits- oder Zeitspannen-Funktion, Qualifier	M an..3	M an..3	M an..3	137 Dokumenten-/Nachrichtendatum/-zeit
2380	Datum oder Uhrzeit oder Zeitspanne, Wert	C an..35	C an..35	C an..35	
2379	Datums- oder Uhrzeit- oder Zeitspannen-Format, Code	C an..3	C an..3	C an..3	201 YYMMDDHHMM

Bemerkung:

Beispiel:

DTM+137:1403180724:201'

Zähler	Nr	Bez	St	MaxWdh	Ebene	Name
0050		SG1	C	9	1	NAD-SG2
0060	6	NAD	M	1	1	Name und Anschrift

Standard			Implementation	
Bez	Name	St Format	St Format	Anwendung / Bemerkung
NAD				
3035	Beteiligter, Qualifier	M an..3	M an..3	MS Dokumenten-/Nachrichtenaussteller bzw. -absender
C082	Identifikation des Beteiligten	C	C	
3039	Beteiligter, Identifikation	M an..35	M an..35	

Bemerkung:

Beispiel:

NAD+MS+OHA'

Zähler	Nr	Bez	St	MaxWdh	Ebene	Name
0050		SG1	C	9	1	NAD-SG2
0070		SG2	C	9	2	CTA-COM
0080	7	CTA	M	1	2	Ansprechpartner

			Standard	Implementation		
Bez	Name	St	Format	St	Format	Anwendung / Bemerkung
CTA						
3139	Funktion des Ansprechpartners, Code	C	an..3	C	an..3	
C056	Abteilung oder Bearbeiter	C		C		
3413	Abteilung oder Bearbeiter, Code	C	an..17	C	an..17	
3412	Abteilung oder Bearbeiter	C	an..35	C	an..35	

Bemerkung:

Beispiel:

CTA+AA+X: X'

Zähler	Nr	Bez	St	MaxWdh	Ebene	Name
0050		SG1	C	9	1	NAD-SG2
0070		SG2	C	9	2	CTA-COM
0090	8	COM	C	9	3	Kommunikationsverbindung

Standard			Implementation	
Bez	Name	St Format	St Format	Anwendung / Bemerkung
COM				
C076	Kommunikationsverbindung	M	M	
3148	Kommunikationsadresse, Identifikation	M an..512	M an..512	
3155	Kommunikationsadresse, Qualifier	M an..3	M an..3	Email TE Telefon FX Telefax EM Elektronische Post

Bemerkung:

Beispiel:

COM+040 37123450:TE'

Zähler	Nr	Bez	St	MaxWdh	Ebene	Name
0160		SG4	C	99999	1	CNI-SG5
0170	9	CNI	M	1	1	Sendungsdaten

Standard			Implementation	
Bez	Name	St Format	St Format	Anwendung / Bemerkung
CNI				
1490	Einzelpostennummer einer Sammelladung	C n..4	C n..4	Dummy-Wert; Segment muss ein Element enthalten

Bemerkung:

Beispiel:

CNI+9'



Zähler	Nr	Bez	St	MaxWdh	Ebene	Name
0160		SG4	C	99999	1	CNI-SG5
0200		SG5	M	99	2	Daten zum Schiff und Liegeplatz
0210	10	STS	M	1	2	Status

Standard			Implementation	
Bez	Name	St Format	St Format	Anwendung / Bemerkung
STS				
C555	Status	C	M	
4405	Status, Code	M an..3	M an..3	<p>040 Bestätigung einer Liegeplatz-Anmeldung durch die nautische Zentrale (DV-Elbe)</p> <p>041 Rückweisung einer Liegeplatz-Anmeldung durch die nautische Zentrale (DV-Elbe)</p> <p>042 Keine Antwort von DV-Elbe auf eine Liegeplatz-Anmeldung nach 2h</p> <p>064 Liegeplatz-Anmeldung storniert</p> <p>066 Liegeplatz-Anmeldung wurde geändert</p> <p>910 ATA wurde aktualisiert: Das ATA bezeichnet die allowed time of arrival an der Hafenslotsstation</p> <p>911 ETA am Liegeplatz wurde aktualisiert</p> <p>912 ETD am Liegeplatz wurde aktualisiert</p> <p>925 Liegeplatzanmeldung wurde einem Eintrag in der ETA-Liste der Elblotsen zugeordnet. Der Status enthält das ETA für E1, E3 oder ST (Schlüsseltonne) sowie den Tiefgang.</p> <p>929 Kein Eintrag in ETA-Liste der Elblotsen zu existierender Liegeplatz-Anmeldung.</p> <p>930 Aktualisierter Tiefgang aus ETA-Liste der Elblotsen</p> <p>935 ETA in der Liegeplatz-Anmeldung und ETA in der ETA-Liste weichen zu stark voneinander ab</p> <p>936 Aktualisiertes ETA aus ETA-Liste der Elblotsen (bezieht sich auf E1, E3 oder ST (Schlüsseltonne))</p> <p>905 Aktuelle Schiffsposition (Elbekilometer, Stromkilometer, aktueller Liegeplatzcode)</p> <p>915 Leinen fest: Datum und Uhrzeit, inkl. Terminal, Liegeplatzcode und Tiefgang</p> <p>916 Leinen los: Datum und Uhrzeit, inkl. Terminal, Liegeplatzcode und Tiefgang</p> <p>922 Potentieller Begegnungskonflikt zweier Schiffe mit addierter Gesamtbreite von größer 90m möglich</p> <p>940 Bestätigung der Zuständigkeit: Schlepper, Festmacher sowie Elb- und Hafenslotsen</p> <p>942 Meldung der "Nicht-Zuständigkeit": Schlepper, Festmacher sowie Elb- und Hafenslotsen</p> <p>944 Warnungsmeldung wenn keine Zuständigkeit</p>

		<p>gemeldet wurde: Schlepper, Festmacher sowie Elb- und Hafenslotsen</p> <p>950 ETC am Liegeplatz wurde aktualisiert</p> <p>951 Aktueller Auslauftiefgang: neu oder nach einer Änderung</p> <p>955 Auslauftiefgang größer als Wasserstandsvorhersage</p> <p>960 Aktueller Tiefgang von DV-Elbe</p> <p>961 Jetzt-Order von DV-Elbe</p>
--	--	---

Bemerkung:

Beispiel:

STS++915'

Zähler	Nr	Bez	St	MaxWdh	Ebene	Name
0160		SG4	C	99999	1	CNI-SG5
0200		SG5	M	99	2	Daten zum Schiff und Liegeplatz
0220	11	RFF	D	10	3	Vorgangsnummer

Standard			Implementation	
Bez	Name	St Format	St Format	Anwendung / Bemerkung
RFF				
C506	Referenz	M	M	
1153	Referenz, Qualifier	M an..3	M an..3	DV-Elbe-Nummer der nautischen Zentrale ATZ Ship's stay reference number HPA-Nummer bzw. DV-Elbe-Nummer der nautischen Zentrale
1154	Referenz, Identifikation	C an..70	R an..70	

Bemerkung:

Sofern bekannt muss die Vorgangsnummer der HPA mitgegeben werden.
 Bei Stornierung oder Widerruf einer Liegeplatzanmeldung muss die Vorgangsnummer mitgegeben werden.

Beispiel:

RFF+ATZ:2417'

Zähler	Nr	Bez	St	MaxWdh	Ebene	Name
0160		SG4	C	99999	1	CNI-SG5
0200		SG5	M	99	2	Daten zum Schiff und Liegeplatz
0230	12	DTM	R	1	3	Datum/Uhrzeit/Zeitspanne

Standard			Implementation	
Bez	Name	St Format	St Format	Anwendung / Bemerkung
DTM				
C507	Datum/Uhrzeit/Zeitspanne	M	M	
2005	Datums- oder Uhrzeits- oder Zeitspannen-Funktion, Qualifier	M an..3	M an..3	334 Statusveränderung, Datum/Zeit
2380	Datum oder Uhrzeit oder Zeitspanne, Wert	C an..35	C an..35	
2379	Datums- oder Uhrzeit- oder Zeitspannen-Format, Code	C an..3	C an..3	201 YYMMDDHHMM

Bemerkung:
Zeitpunkt des Ereignisses

Beispiel:
DTM+334:1403180724:201'

Zähler	Nr	Bez	St	MaxWdh	Ebene	Name
0160		SG4	C	99999	1	CNI-SG5
0200		SG5	M	99	2	Daten zum Schiff und Liegeplatz
0250	13	FTX	D	9	3	Freier Text

Standard			Implementation	
Bez	Name	St Format	St Format	Anwendung / Bemerkung
FTX				
4451	Textbezug, Qualifier	M an..3	M an..3	In Abhängigkeit vom Statuscode kommt der Tiefgang: von DV-Elbe (nautische Zentrale) aus der ETA-Liste der Elblotsen vom Terminal (Auslauffiefgang) DP Tiefgang des Schiffes AAI General information
C107	Text-Referenz	C	C	
4441	Freier Text, Code	M an..17	M an..17	Freie Texteingaben zur LP-Order bei Art AAI Bei Tiefgangsangaben ist als Format N4,2 zu verwenden

Bemerkung:

Beispiel:

FTX+DP++10.9'

Zähler	Nr	Bez	St	MaxWdh	Ebene	Name
0160		SG4	C	99999	1	CNI-SG5
0200		SG5	M	99	2	Daten zum Schiff und Liegeplatz
0260	14	NAD	C	9	3	Teilnehmercode, Name und Anschrift

Standard			Implementation	
Bez	Name	St Format	St Format	Anwendung / Bemerkung
NAD				
3035	Beteiligter, Qualifier	M an..3	M an..3	COT Involved party Maklercode der HPA
C082	Identifikation des Beteiligten	C	C	
3039	Beteiligter, Identifikation	M an..35	M an..35	
1131	Codeliste, Code	C an..17	C an..17	ZZZ Beiderseitig vereinbart

Bemerkung:

Der Teilnehmer wird für folgende Angaben gesetzt: Makler/Agent der Liegeplatzanmeldung oder Bestätigung der Zuständigkeit an PRISE.

Beispiel:

NAD+COT+CAR : ZZZ'



Zähler	Nr	Bez	St	MaxWdh	Ebene	Name
0160		SG4	C	99999	1	CNI-SG5
0200		SG5	M	99	2	Daten zum Schiff und Liegeplatz
0270	15	LOC	C	1	3	Ortsangabe

Standard			Implementation	
Bez	Name	St Format	St Format	Anwendung / Bemerkung
LOC				
3227	Ortsangabe, Qualifier	M an..3	M an..3	172 Reporting location
C517	Ortsangabe	C	C	
3225	Ortsangabe, Code	C an..25	D an..5	Schiffsposition: Ortsangabe gemäß Liste der HPA (required) Leine los / fest: UN Location code (optional) BRB Brunsbüttel CUX Cuxhaven DBN Deutsche Bucht Nord E1 Elbe 1 FKW Finkenwerder HOL Holtenau ORT Ortkaten STD Stade T13 Terschellingweg TIN Tinsdal TW7 Deutsche Bucht Weg
1131	Codeliste, Code	C an..17	C an..17	Liegeplatzcodes aus der Codeliste der HPA. Terminalcodes von DAKOSY. ZZZ Beiderseitig vereinbart 139 Hafen
C519	Zugehöriger Ort 1, Identifikation	C	R	
3223	Erster zugehöriger Platz/Ort, Code	C an..25	R an..5	Schiffsposition: Stromkilometer (N3) Kaibetrieb, Terminalcodes wie CTA, TCT, BK9 oder CTH: Codeliste von DAKOSY: http://www.dakosy-direct.de/codes/index.php?template=kaischuppen_uebersicht 640 - 780 sind Elbstromkilometer, Stromkilometer unter 200 kommen auf den übrigen Fahrtwegen vor.
C553	Zugehöriger Ort 2, Identifikation	C	C	
3233	Zweiter zugehöriger Platz/Ort, Code	C an..25	C an..25	Liegeplatzcode: Codeliste der HPA

Bemerkung:

Beispiel:

LOC+172+DEHAM:139+BK9+ATH 9'



Zähler	Nr	Bez	St	MaxWdh	Ebene	Name
0160		SG4	C	99999	1	CNI-SG5
0200		SG5	M	99	2	Daten zum Schiff und Liegeplatz
0290		SG6	R	2	3	TDT-DTM-RFF
0300	16	TDT	M	1	3	Transporteinzelheiten

Standard			Implementation	
Bez	Name	St Format	St Format	Anwendung / Bemerkung
TDT				
8051	Transportstrecke/-abschnitt, Qualifier	M an..3	M an..3	
8028	Transportmittel- Reisewegnummer	C an..17	C an..17	Reisenummer des Carriers, falls bekannt
C222	Transportmittel-Identifikation	C	R	
8213	Transportmittel, Identifikation	C an..9	C an7	Die IMO-Nummer sollte angegeben werden.
1131	Codeliste, Code	C an..17	C an..17	146 Identifikation des Transportmittels
3055	Verantwortliche Stelle für die Codepflege, Code	C an..3	C an..3	11 Lloyd's Schiffsregister
8212	Transportmittel	C an..35	R an..35	Der Schiffsname sollte angegeben werden

Bemerkung:

Beispiel:

TDT+1+38E10+++++9253727:146:11:TORONTO EXPRESS'

Zähler	Nr	Bez	St	MaxWdh	Ebene	Name
0160		SG4	C	99999	1	CNI-SG5
0200		SG5	M	99	2	Daten zum Schiff und Liegeplatz
0290		SG6	R	2	3	TDT-DTM-RFF
0310	17	DTM	R	1	4	Datum/Uhrzeit/Zeitspanne

Standard			Implementation	
Bez	Name	St Format	St Format	Anwendung / Bemerkung
DTM				
C507	Datum/Uhrzeit/Zeitspanne	M	M	
2005	Datums- oder Uhrzeits- oder Zeitspannen-Funktion, Qualifier	M an..3	M an..3	Geschätztes Ende der Lösch- und Ladeoperationen 132 Ankunftsdatum/-zeit, geschätzt 186 Abfahrtsdatum/-zeit, tatsächlich 178 Ankunftsdatum/-zeit, tatsächliches 477 Completion date or time, estimated
2380	Datum oder Uhrzeit oder Zeitspanne, Wert	C an..35	C an..35	
2379	Datums- oder Uhrzeit- oder Zeitspannen-Format, Code	C an..3	C an..3	201 YYMMDDHHMM

Bemerkung:

Beispiel:

DTM+132:1403191648:201'

Zähler	Nr	Bez	St	MaxWdh	Ebene	Name
0160		SG4	C	99999	1	CNI-SG5
0200		SG5	M	99	2	Daten zum Schiff und Liegeplatz
0290		SG6	R	2	3	TDT-DTM-RFF
0320	18	RFF	R	1	4	Call Sign

Standard			Implementation	
Bez	Name	St Format	St Format	Anwendung / Bemerkung
RFF				
C506	Referenz	M	M	
1153	Referenz, Qualifier	M an..3	M an..3	Call Sign, Funkrufzeichen VM Schiffsidentifikation
1154	Referenz, Identifikation	C an..70	R an..7	

Bemerkung:

Beispiel:

RFF+VM:VQLL5'



Zähler	Nr	Bez	St	MaxWdh	Ebene	Name
0160		SG4	C	99999	1	CNI-SG5
0200		SG5	M	99	2	Daten zum Schiff und Liegeplatz
0290		SG6	D	1	3	Begegnungskonflikt: Auslaufendes Schiff Wird beim berechneten Begegnen zweier Schiffe mit Gesamtbreite > 90m angegeben
0300	19	TDT	M	1	3	Transporteinzelheiten

Standard			Implementation	
Bez	Name	St Format	St Format	Anwendung / Bemerkung
TDT				
8051	Transportstrecke/-abschnitt, Qualifier	M an..3	M an..3	
8028	Transportmittel- Reisewegnummer	C an..17	C an..17	Reisenummer des Carriers, falls bekannt
C222	Transportmittel-Identifikation	C	R	
8213	Transportmittel, Identifikation	C an..9	C an7	Die IMO-Nummer sollte angegeben werden.
1131	Codeliste, Code	C an..17	C an..17	146 Identifikation des Transportmittels
3055	Verantwortliche Stelle für die Codepflege, Code	C an..3	C an..3	11 Lloyd's Schiffsregister
8212	Transportmittel	C an..35	R an..35	Der Schiffsname sollte angegeben werden

Bemerkung:

Beispiel:

TDT+1+32659+++++8902541:146:11:LEVERKUSEN EXPRESS '

Zähler	Nr	Bez	St	MaxWdh	Ebene	Name
0160		SG4	C	99999	1	CNI-SG5
0200		SG5	M	99	2	Daten zum Schiff und Liegeplatz
0290		SG6	D	1	3	Begegnungskonflikt: Auslaufendes Schiff Wird beim berechneten Begegnen zweier Schiffe mit Gesamtbreite > 90m angegeben
0310	20	DTM	R	1	4	Datum/Uhrzeit/Zeitspanne

Standard			Implementation	
Bez	Name	St Format	St Format	Anwendung / Bemerkung
DTM				
C507	Datum/Uhrzeit/Zeitspanne	M	M	
2005	Datums- oder Uhrzeits- oder Zeitspannen-Funktion, Qualifier	M an..3	M an..3	133 Abfahrtsdatum/-zeit, geschätzt
2380	Datum oder Uhrzeit oder Zeitspanne, Wert	C an..35	C an..35	
2379	Datums- oder Uhrzeit- oder Zeitspannen-Format, Code	C an..3	C an..3	102 CCYYMMDD 203 CCYYMMDDHHMM

Bemerkung:

Beispiel:

DTM+133:200911201800:203'

Zähler	Nr	Bez	St	MaxWdh	Ebene	Name
0160		SG4	C	99999	1	CNI-SG5
0200		SG5	M	99	2	Daten zum Schiff und Liegeplatz
0290		SG6	D	1	3	Begegnungskonflikt: Auslaufendes Schiff Wird beim berechneten Begegnen zweier Schiffe mit Gesamtbreite > 90m angegeben
0320	21	RFF	R	1	4	Funkrufzeichen

			Standard	Implementation	
Bez	Name	St	Format	St Format	Anwendung / Bemerkung
RFF					
C506	Referenz	M	M	M	
1153	Referenz, Qualifier	M an..3	M an..3	M an..3	Funkrufzeichen VM Schiffsidentifikation
1154	Referenz, Identifikation	C an..70	R an..7	R an..7	

Bemerkung:

Beispiel:

RFF+VM:98E45'

Zähler	Nr	Bez	St	MaxWdh	Ebene	Name
0620	22	UNT	M	1	0	Nachrichten-Endesegment

Standard			Implementation	
Bez	Name	St	Format	Anwendung / Bemerkung
UNT				
0074	Anzahl der Segmente in einer Nachricht	M	n..10	M n..10
0062	Nachrichten-Referenznummer	M	an..14	M an..14

Bemerkung:

Beispiel:

UNT+20+MSG12345678901'

Zähler	Nr	Bez	St	MaxWdh	Ebene	Name
0000	23	UNZ	M	1	0	Nutzdaten-Endeseqment

Standard			Implementation	
Bez	Name	St Format	St Format	Anwendung / Bemerkung
UNZ				
0036	Datenaustauschzähler	M n..6	M n..6	
0020	Datenaustauschreferenz	M an..14	M an..14	

Bemerkung:

Beispiel:

UNZ+1+EXCHG201001231 '