



# VIP

# APERAK

## Fachliche Rückmeldung

Implementierungshandbuch

Version 1.0/D

(Gültig ab März 2015)

**DAKOSY**  
Datenkommunikationssystem AG

Mattentwiete 2  
20457 Hamburg  
[www.dakosy.de](http://www.dakosy.de)

Phone: + 49 40 37003 0  
Fax: + 49 40 37003 370  
[info@dakosy.de](mailto:info@dakosy.de)

## Änderungsverzeichnis

Version	Betr. Abschnitt	Grund	Name	Datum
1.0	Alle	- Ersterstellung	Kramper	05.03.2015

## Änderungsdienst

**DAKOSY**

**Datenkommunikationssystem AG**

Mattentwiete 2

20457 Hamburg

1. Telefon: + 49 40 37003 - 0
2. Fax: + 49 40 37003 - 370
3. E-Mail: info@dakosy.de

## Verwendete Werkzeuge

Nummer	Verwendete Werkzeuge
W1	Dieses Dokument wurde mit Textverarbeitungsprogramm <b>MS Word 2010</b> erstellt.

**Inhaltsverzeichnis**

- 1 Einleitung ..... 4**
- 2 Nachrichtenstruktur..... 5**
- 3 Nachrichtenaufbaudiagramm ..... 5**
- 4 Segmentbeschreibung..... 11**



## **1 Einleitung**

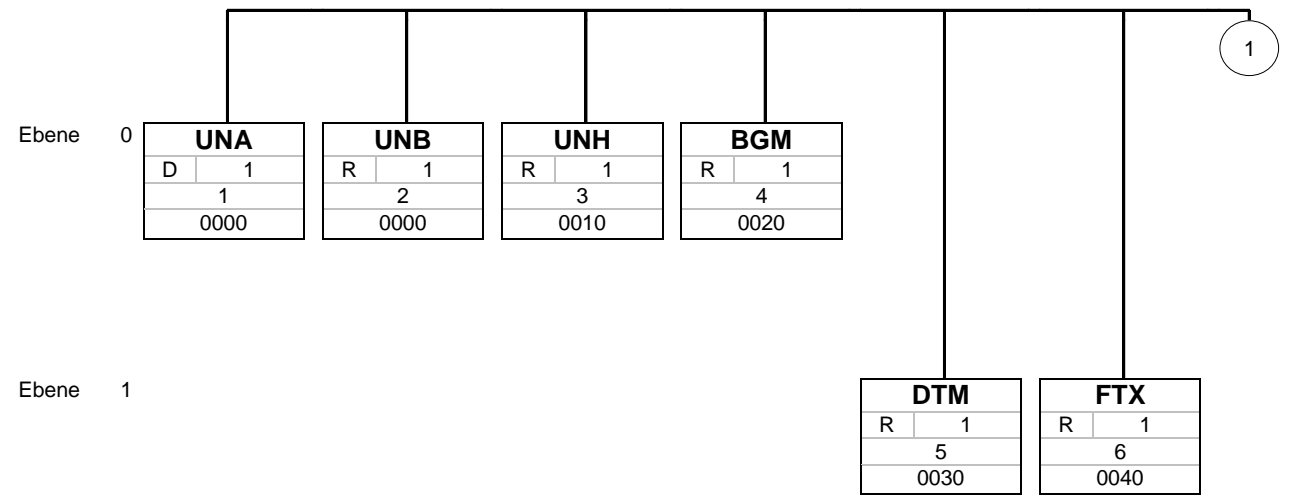
Wie in anderen per EDI erreichbaren Systemen der DAKOSY AG gibt es auch in der VIP Rückmeldungen, d.h. Quittungsnachrichten, die dem Absender einer Nachricht den Empfang und die Verarbeitung seiner Meldung bestätigen.

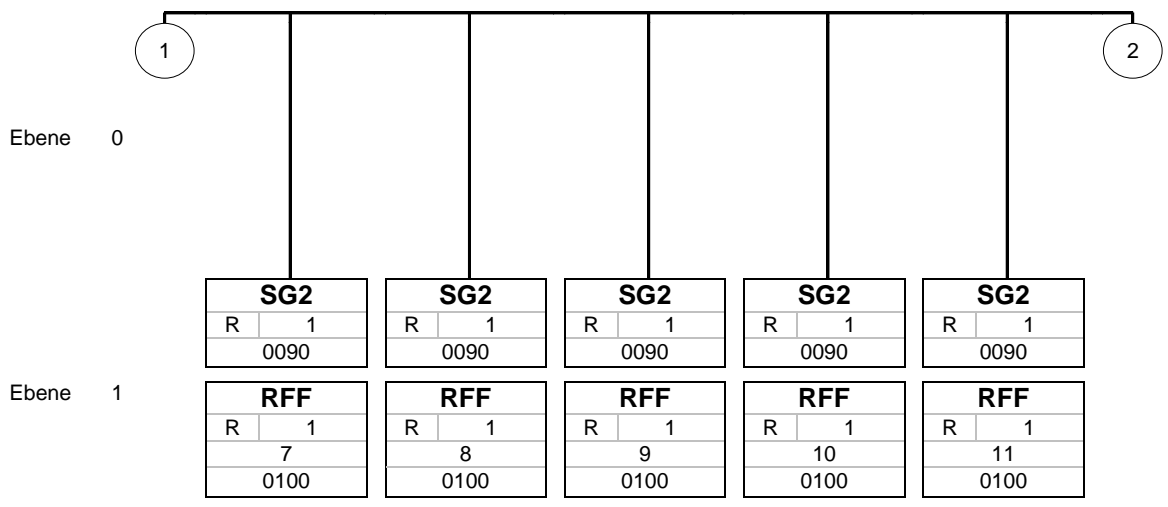


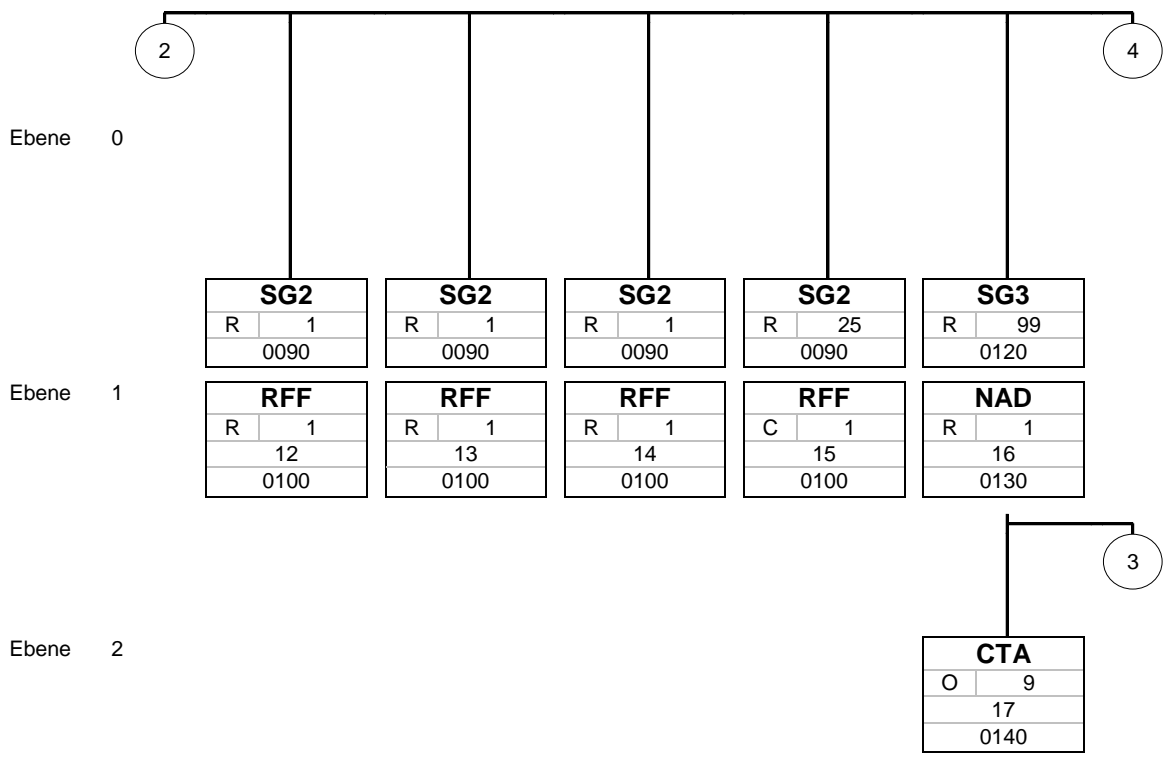
## 2 Nachrichtenstruktur

Zähler	Nr	Bez	St	MaxWdh	Ebene	Inhalt
0000	1	<b>UNA</b>	D	1	0	Trennzeichen-Vorgabe
0000	2	<b>UNB</b>	R	1	0	Nutzdaten-Kopfsegment
0010	3	<b>UNH</b>	R	1	0	Nachrichten-Kopfsegment
0020	4	<b>BGM</b>	R	1	0	Beginn der Nachricht
0030	5	<b>DTM</b>	R	1	1	Datum/Uhrzeit/Zeitspanne
0040	6	<b>FTX</b>	R	1	1	Freier Text
0090		<b>SG2</b>	R	1	1	RFF
0100	7	<b>RFF</b>	R	1	1	Referenzangaben
0090		<b>SG2</b>	R	1	1	RFF
0100	8	<b>RFF</b>	R	1	1	Referenzangaben
0090		<b>SG2</b>	R	1	1	RFF
0100	9	<b>RFF</b>	R	1	1	Referenzangaben
0090		<b>SG2</b>	R	1	1	RFF
0100	10	<b>RFF</b>	R	1	1	Referenzangaben
0090		<b>SG2</b>	R	1	1	RFF
0100	11	<b>RFF</b>	R	1	1	Referenzangaben
0090		<b>SG2</b>	R	1	1	RFF
0100	12	<b>RFF</b>	R	1	1	Referenzangaben
0090		<b>SG2</b>	R	1	1	RFF
0100	13	<b>RFF</b>	R	1	1	Referenzangaben
0090		<b>SG2</b>	R	1	1	RFF
0100	14	<b>RFF</b>	R	1	1	Referenzangaben
0090		<b>SG2</b>	R	25	1	RFF
0100	15	<b>RFF</b>	C	1	1	Visit-ID/Transit-ID
0120		<b>SG3</b>	R	99	1	NAD-CTA-COM
0130	16	<b>NAD</b>	R	1	1	Name und Anschrift
0140	17	<b>CTA</b>	O	9	2	Ansprechpartner
0150	18	<b>COM</b>	O	9	2	Kommunikationsverbindung
0160		<b>SG4</b>	D	99999	1	ERC-FTX
0170	19	<b>ERC</b>	R	1	1	Fehlercode
0180	20	<b>FTX</b>	R	1	2	Freier Text
0220	21	<b>UNT</b>	R	1	0	Nachrichten-Endesegment
0000	22	<b>UNZ</b>	R	1	0	Nutzdaten-Endesegment

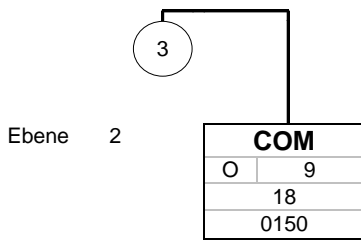
## 3 Nachrichtenaufbaudiagramm

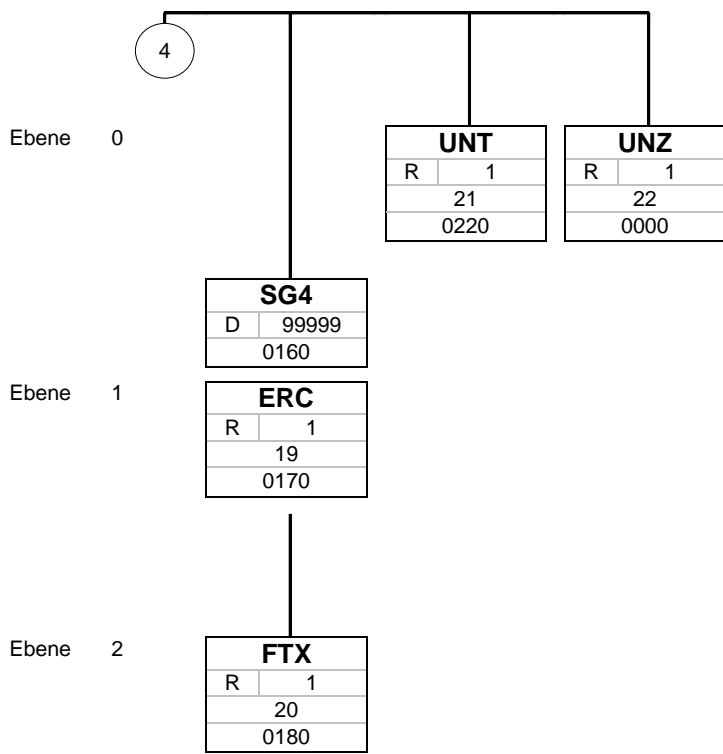












## 4 Segmentbeschreibung

Zähler	Nr	Bez	St	MaxWdh	Ebene	Name
0000	1	<b>UNA</b>	D	1	0	Trennzeichen-Vorgabe

Standard			Implementation	
Bez	Name	St Format	St Format	Anwendung / Bemerkung
UNA				
UNA1	Gruppendatenelement-Trennzeichen	M an1	R an1	
UNA2	Segment-Bezeichner- und Datenelement-Trennzeichen	M an1	R an1	
UNA3	Dezimalzeichen	M an1	R an1	
UNA4	Freigabezeichen	M an1	R an1	
UNA5	Reserviert für spätere Verwendung	M an1	R an1	Blank/space
UNA6	Segment-Endezeichen	M an1	R an1	

**Bemerkung:**

Es wird die Verwendung der im Beispiel gezeigten Trennzeichen empfohlen.

**Beispiel:**

UNA:+. ? ' '

Zähler	Nr	Bez	St	MaxWdh	Ebene	Name
0000	2	<b>UNB</b>	R	1	0	Nutzdaten-Kopfsegment

Standard			Implementation	
Bez	Name	St Format	St Format	Anwendung / Bemerkung
UNB				
S001	Syntax-Bezeichner	M	R	
0001	Syntax-Kennung	M a4	R a4	<b>UNOB UN/ECE Zeichensatz B</b> <b>4 Version 4</b> Die Syntaxversion 4 wurde ausgewählt, um die 8-stellige (DE 0017) Datenanzeige zu ermöglichen. Weitere Änderungen der Syntaxversion 4, z.B. die Compositwiederholung, werden nicht benutzt.
0002	Syntax-Versionsnummer	M n1	R n1	
S002	Absender der Übertragungsdatei	M	R	
0004	Absenderbezeichnung	M an..35	R an..35	DAKOSY
S003	Empfänger der Übertragungsdatei	M	R	
0010	Empfängerbezeichnung	M an..35	R an..35	Hier wird der Teilnehmercode aus der kontrollierten Nachricht verwendet (Sender im UNB/DE0004).
S004	Datum/Uhrzeit der Erstellung	M	R	
0017	Datum der Erstellung	M n6	R n8	Format: JJJJMMTT
0019	Uhrzeit der Erstellung	M n4	R n4	
0020	Datenaustauschreferenz	M an..14	R an..14	Die Referenz muss eindeutig vergeben werden.

**Bemerkung:**

**Beispiel:**

UNB+UNOB:4+DAKOSY+USERCODE+20150323:1350+UNB0REFERENCE'

Zähler	Nr	Bez	St	MaxWdh	Ebene	Name
0010	3	<b>UNH</b>	R	1	0	Nachrichten-Kopfsegment

		Standard		Implementation		
Bez	Name	St	Format	St	Format	Anwendung / Bemerkung
UNH						
0062	Nachrichten-Referenznummer	M	an..14	R	an..14	Die Referenz muss eindeutig vergeben werden.
S009	Nachrichten-Kennung	M		R		
0065	Nachrichtentyp-Kennung	M	an..6	R	an..6	<b>APERAK Anwendungsfehler- und Bestätigungs-Nachricht</b>
0052	Versionsnummer des Nachrichtentyps	M	an..3	R	an..3	<b>D Entwurfs-Version</b>
0054	Freigabenummer des Nachrichtentyps	M	an..3	R	an..3	<b>00B Ausgabe 2000 - B</b>
0051	Verwaltende Organisation	M	an..2	R	an..2	<b>UN UN/ECE/TRADE/WP.4, United Nations StandardMessages (UNSM)</b>
0057	Anwendungscode der zuständigen Organisation	C	an..6	C	an..6	

**Bemerkung:**

**Beispiel:**

UNH+UNH0REFERENCE+APERAK:D:00B:UN:APPLICATION CODE '

Zähler	Nr	Bez	St	MaxWdh	Ebene	Name
0020	4	<b>BGM</b>	R	1	0	Beginn der Nachricht

Standard			Implementation	
Bez	Name	St Format	St Format	Anwendung / Bemerkung
BGM				
C002	Dokumenten-/ Nachrichtenname	C	R	
1001	Dokumentenname, Code	C an..3	R an..3	<b>404 Means of transportation schedule information</b>
C106	Dokumenten-/Nachrichten- Identifikation	C	R	
1004	Dokumentenummer	C an..35	R an..35	Die Referenz muss eindeutig vergeben werden.
1225	Nachrichtenfunktion, Code	C an..3	R an..3	<b>9 Original</b>
4343	Art der Antwort, Code	C an..3	R an..3	<b>AP Accepted</b> <b>RE Rejected</b> AP = Der fehlerfreie Empfang der IFTSAI-Daten wird bestätigt. Dient der Übermittlung der DAKOSY / Schiffsabfahrtsnummer. RE = Die gemeldete Schiffsabfahrt wurde abgelehnt. Der Ablehnungsgrund wird grundsätzlich im Segment ERC (Segmentgruppe 4) /DE9321 und durch eine Klartext-Fehlerbeschreibung im Segment FTX ausgewiesen. Weitere Details können der Beschreibung in der Segmentgruppe 4 entnommen werden. (s.a. <a href="http://www.dakosy-direct.de">www.dakosy-direct.de</a> )

**Bemerkung:**

**Beispiel:**

BGM+404+DOCUMENTNUMBER+9+AP'

Zähler	Nr	Bez	St	MaxWdh	Ebene	Name
0030	5	<b>DTM</b>	R	1	1	Datum/Uhrzeit/Zeitspanne

Standard			Implementation	
Bez	Name	St Format	St Format	Anwendung / Bemerkung
DTM				
C507	Datum/Uhrzeit/Zeitspanne	M	R	
2005	Datums- oder Uhrzeits- oder Zeitspannen-Funktion, Qualifier	M an..3	R an..3	<b>9 Bearbeitungs-/Verarbeitungsdatum/-zeit</b>
2380	Datum oder Uhrzeit oder Zeitspanne, Wert	C an..35	R an..35	
2379	Datums- oder Uhrzeit- oder Zeitspannen-Format, Code	C an..3	R an..3	<b>203 CCYYMMDDHHMM</b>

**Bemerkung:**

Datum und Zeit der semantischen Prüfung (Bereitstellungsdatum der Nachricht).

**Beispiel:**

DTM+9: DATE/TIME: 203'

Zähler	Nr	Bez	St	MaxWdh	Ebene	Name
0040	6	<b>FTX</b>	R	1	1	Freier Text

		Standard	Implementation	
Bez	Name	St	Format	Anwendung / Bemerkung
FTX				
4451	Textbezug, Qualifier	M	an..3	R an..3 <b>ACB Additional information</b> Zusätzliche Informationen, die ausschließlich zur Übertragung des Schiffsnamens der bestätigten Reise dienen.
C108	Text	C		R
4440	Freier Text	M	an..512	R an..512 Schiffsname

**Bemerkung:**

Mit diesem Segment wird der Schiffsname aus der IFTSAI übertragen.

**Beispiel:**

FTX+ACB'



Zähler	Nr	Bez	St	MaxWdh	Ebene	Name
0090		<b>SG2</b>	R	1	1	RFF
0100	7	<b>RFF</b>	R	1	1	Referenzangaben

			Standard	Implementation		
Bez	Name	St	Format	St	Format	Anwendung / Bemerkung
RFF						
C506	Referenz	M		R		
1153	Referenz, Qualifier	M	an..3	R	an..3	<b>AGO Absenderreferenz für die Original-Nachricht</b> Es wird die Referenz aus dem Segment UNH, DE0062 der IFTSAI-Nachricht angegeben.
1154	Referenz, Identifikation	C	an..70	R	an..70	Referenznummer

**Bemerkung:**

**Beispiel:**

RFF+AGO:REFERENCE'

Zähler	Nr	Bez	St	MaxWdh	Ebene	Name
0090		<b>SG2</b>	R	1	1	RFF
0100	8	<b>RFF</b>	R	1	1	Referenzangaben

Standard			Implementation	
Bez	Name	St Format	St Format	Anwendung / Bemerkung
RFF				
C506	Referenz	M	R	
1153	Referenz, Qualifier	M an..3	R an..3	<b>ACW Referenznummer einer vorangegangenen Nachricht</b> Es wird die Referenz aus dem Segment BGM, DE1004 der IFTSAI-Nachricht angegeben.
1154	Referenz, Identifikation	C an..70	R an..70	Referenznummer

**Bemerkung:**

**Beispiel:**

RFF+ACW: REFERENCE'

Zähler	Nr	Bez	St	MaxWdh	Ebene	Name
0090		<b>SG2</b>	R	1	1	RFF
0100	9	<b>RFF</b>	R	1	1	Referenzangaben

Standard			Implementation	
Bez	Name	St Format	St Format	Anwendung / Bemerkung
RFF				
C506	Referenz	M	R	
1153	Referenz, Qualifier	M an..3	R an..3	<b>ZZZ Beiderseitig vereinbarte Referenznummer</b> Es wird die Referenz aus dem Segment TDT 8028 der IFTSAI-Nachricht angegeben.
1154	Referenz, Identifikation	C an..70	R an..70	Referenznummer

**Bemerkung:**

Dieses Segment gibt die Reisennummer an, die in der IFTSAI-Nachricht, Segment TDT, DE8028 übermittelt wurde.

**Beispiel:**

RFF+ZZZ:REFERENCE'

Zähler	Nr	Bez	St	MaxWdh	Ebene	Name
0090		<b>SG2</b>	R	1	1	RFF
0100	10	<b>RFF</b>	R	1	1	Referenzangaben

Standard			Implementation	
Bez	Name	St Format	St Format	Anwendung / Bemerkung
RFF				
C506	Referenz	M	R	
1153	Referenz, Qualifier	M an..3	R an..3	<b>ANK Reference number assigned by third party</b>
1154	Referenz, Identifikation	C an..70	R an..70	Referenznummer

**Bemerkung:**

Segment zur Übermittlung der DAKOSY Schiffsabfahrtsnummer. Sie wird entweder in der IFTSAI-Nachricht mitgesendet (Update oder Generierung der SAB beim Sender IFTSAI- nur bei Neuanlage) oder aber bei DAKOSY neu erstellt (Neuanlage).

**Beispiel:**

RFF+ANK:REFERENCE'

Zähler	Nr	Bez	St	MaxWdh	Ebene	Name
0090		<b>SG2</b>	R	1	1	RFF
0100	11	<b>RFF</b>	R	1	1	Referenzangaben

Standard			Implementation	
Bez	Name	St Format	St Format	Anwendung / Bemerkung
RFF				
C506	Referenz	M	R	
1153	Referenz, Qualifier	M an..3	R an..3	<b>CRN Reisenummer</b>
1154	Referenz, Identifikation	C an..70	R an..70	Referenznummer

**Bemerkung:**

Es wird die Referenz aus dem Segment RFF Qualifier CRN, der IFTSAI-Nachricht angegeben.  
Die hier benannte Referenz wird in der APERAK zurückgesendet, wenn sie in der IFTSAI übertragen wurden.

**Beispiel:**

RFF+CRN:REFERENCE'

Zähler	Nr	Bez	St	MaxWdh	Ebene	Name
0090		<b>SG2</b>	R	1	1	RFF
0100	12	<b>RFF</b>	R	1	1	Referenzangaben

Standard			Implementation	
Bez	Name	St Format	St Format	Anwendung / Bemerkung
RFF				
C506	Referenz	M	R	
1153	Referenz, Qualifier	M an..3	R an..3	<b>VM Schiffsidentifikation</b>
1154	Referenz, Identifikation	C an..70	R an..70	Referenznummer

**Bemerkung:**

Es wird die Referenz aus dem Segment RFF, Qualifier VM der IFTSAI-Nachricht angegeben.  
Die hier benannte Referenz wird in der APERAK zurückgesendet, wenn sie in der IFTSAI übertragen wurden.

**Beispiel:**

RFF+VM:REFERENCE '

Zähler	Nr	Bez	St	MaxWdh	Ebene	Name
0090		<b>SG2</b>	R	1	1	RFF
0100	13	<b>RFF</b>	R	1	1	Referenzangaben

Standard			Implementation	
Bez	Name	St Format	St Format	Anwendung / Bemerkung
RFF				
C506	Referenz	M	R	
1153	Referenz, Qualifier	M an..3	R an..3	<b>VON Seereisenummer</b>
1154	Referenz, Identifikation	C an..70	R an..70	Referenznummer

**Bemerkung:**

Es wird die Referenz aus dem Segment RFF, Qualifier VON der IFTSAI-Nachricht angegeben.  
Die hier benannte Referenz wird in der APERAK zurückgesendet, wenn sie in der IFTSAI übertragen wurden.

**Beispiel:**

RFF+VON:REFERENCE'

Zähler	Nr	Bez	St	MaxWdh	Ebene	Name
0090		<b>SG2</b>	R	1	1	RFF
0100	14	<b>RFF</b>	R	1	1	Referenzangaben

Standard			Implementation	
Bez	Name	St Format	St Format	Anwendung / Bemerkung
RFF				
C506	Referenz	M	R	
1153	Referenz, Qualifier	M an..3	R an..3	<b>CN Referenznummer des Frachtführers</b>
1154	Referenz, Identifikation	C an..70	R an..70	Referenznummer

**Bemerkung:**

Es wird die Referenz aus dem Segment RFF, Qualifier CN der IFTSAI-Nachricht angegeben.  
Die hier benannte Referenz wird in der APERAK zurückgesendet, wenn sie in der IFTSAI übertragen wurden.

**Beispiel:**

RFF+CN:REFERENCE '



Zähler	Nr	Bez	St	MaxWdh	Ebene	Name
0090		<b>SG2</b>	R	25	1	RFF
0100	15	<b>RFF</b>	C	1	1	Visit-ID/Transit-ID

Standard			Implementation	
Bez	Name	St Format	St Format	Anwendung / Bemerkung
RFF				
C506	Referenz	M	M	
1153	Referenz, Qualifier	M an..3	M an..3	<b>ATZ Visit-ID/Transit-ID</b>
1154	Referenz, Identifikation	C an..70	R an35	In Deutschland werden z.Zt. 17 Stellen genutzt: UNLoCode, Bindestrich, Jahr, Bindestrich, laufende Nr. 5 Stellen mit Prüziffer
4000	Referenzversion, Identifikation	C an..35	R an..5	Angabe des zur Visit-/Transit-ID zugehörigen Hafenplatzes "XY" = UNLOCODE

**Bemerkung:**

**Beispiel:**

RFF+ATZ:DEHAM-2015-000015::UNLOCODE'

Zähler	Nr	Bez	St	MaxWdh	Ebene	Name
0120		<b>SG3</b>	R	99	1	NAD-CTA-COM
0130	16	<b>NAD</b>	R	1	1	Name und Anschrift

Standard			Implementation	
Bez	Name	St Format	St Format	Anwendung / Bemerkung
NAD				
3035	Beteiligter, Qualifier	M an..3	R an..3	<b>MS Dokumenten-/Nachrichtenaussteller bzw. -absender</b>
C082	Identifikation des Beteiligten	C	R	
3039	Beteiligter, Identifikation	M an..35	R an..35	DAKOSY
C058	Name und Anschrift	C	C	
3124	Zeile für Name und Anschrift	M an..35	M an..35	

**Bemerkung:**

**Beispiel:**

NAD+MS+DAKOSY+NAME&ADDRESS '

Zähler	Nr	Bez	St	MaxWdh	Ebene	Name
0120		<b>SG3</b>	R	99	1	<b>NAD-CTA-COM</b>
0140	17	<b>CTA</b>	O	9	2	<b>Ansprechpartner</b>

			Standard	Implementation		
Bez	Name	St	Format	St	Format	Anwendung / Bemerkung
CTA						
3139	Funktion des Ansprechpartners, Code	C	an..3	R	an..3	<b>BF Servicekontakt</b>
C056	Abteilung oder Bearbeiter	C		R		
3412	Abteilung oder Bearbeiter	C	an..35	R	an..35	Ansprechpartner beim Sender

**Bemerkung:**

**Beispiel:**

CTA+BF+:NAME OF CONTACT'

Zähler	Nr	Bez	St	MaxWdh	Ebene	Name
0120		<b>SG3</b>	R	99	1	NAD-CTA-COM
0150	18	<b>COM</b>	O	9	2	Kommunikationsverbindung

			Standard	Implementation		
Bez	Name	St	Format	St	Format	Anwendung / Bemerkung
COM						
C076	Kommunikationsverbindung	M		R		
3148	Kommunikationsadresse, Identifikation	M	an..512	R	an..512	Telefonnummer des Ansprechpartner beim Sender
3155	Kommunikationsadresse, Qualifier	M	an..3	R	an..3	<b>TE Telefon</b>

**Bemerkung:**

**Beispiel:**

COM+?+49 40 37860990:TE'

Zähler	Nr	Bez	St	MaxWdh	Ebene	Name
0160		<b>SG4</b>	D	99999	1	<b>ERC-FTX</b>
Diese Segmentgruppe wird nur im Fehlerfall ( BGM 4343 = RE) verwendet.						
0170	19	<b>ERC</b>	R	1	1	<b>Fehlercode</b>

Standard			Implementation	
Bez	Name	St Format	St Format	Anwendung / Bemerkung
ERC				
C901	Anwendungsfehler	M	R	
9321	Anwendungsfehler, Code	M an..8	R an..8	Übermittlung des Codes zum aufgetretenen Fehler; der Text wird in Segment FTX übermittelt; siehe auch <a href="http://www.dakosy-direct.de">www.dakosy-direct.de</a> - > Codes -> Fehlercodes ( Transaktion EDFA) Warnung: Fehlercodes, die mit "W" beginnen, sind nur Warnungen. Eine Warnung hat lediglich informativen Charakter und führt nicht zu einer Ablehnung der IFTSAI.

**Bemerkung:**

**Beispiel:**

ERC+ERRORCODE '

Zähler	Nr	Bez	St	MaxWdh	Ebene	Name
0160		<b>SG4</b>	D	99999	1	<b>ERC-FTX</b>
Diese Segmentgruppe wird nur im Fehlerfall ( BGM 4343 = RE) verwendet.						
0180	20	<b>FTX</b>	R	1	2	<b>Freier Text</b>

Standard			Implementation	
Bez	Name	St Format	St Format	Anwendung / Bemerkung
FTX				
4451	Textbezug, Qualifier	M an..3	R an..3	<b>AAO Fehlerbeschreibung (Freier Text)</b>
C108	Text	C	R	
4440	Freier Text	M an..512	R an..512	Fehlertext
4440	Freier Text	C an..512	O an..512	
4440	Freier Text	C an..512	O an..512	
4440	Freier Text	C an..512	O an..512	
4440	Freier Text	C an..512	O an..512	

**Bemerkung:**

**Beispiel:**

FTX+AAO+++FREE TEXT:X:X:X:X'

Zähler	Nr	Bez	St	MaxWdh	Ebene	Name
0220	21	<b>UNT</b>	R	1	0	Nachrichten-Endesegment

Standard			Implementation		
Bez	Name	St Format	St Format	Anwendung / Bemerkung	
UNT					
0074	Anzahl der Segmente in einer Nachricht	M n..6	R n..6	Anzahl der gesendeten Segmente. In der Zählung eingeschlossen sind das UNH-Segment und dieses UNT-Segment.	
0062	Nachrichten-Referenznummer	M an..14	R an..14	Message Reference Nummer aus dem UNH/0062, Vergleich der Nummer beim Empfang der Nachrichtengruppe mit dem Eintrag im UNH.	

**Bemerkung:**

**Beispiel:**

UNT+17+UNH0REFERENCE'

Zähler	Nr	Bez	St	MaxWdh	Ebene	Name
0000	22	<b>UNZ</b>	R	1	0	Nutzdaten-Endesegment

Standard			Implementation		
Bez	Name	St Format	St Format	Anwendung / Bemerkung	
UNZ					
0036	Datenaustauschzähler	M n..6	R n..6	Anzahl der Nachrichtengruppen	
0020	Datenaustauschreferenz	M an..14	R an..14	Referenz-Nr. wie in UNB/0020	

**Bemerkung:**

**Beispiel:**

UNZ+1+UNB0REFERENCE '