



VIP

CONTRL

Implementierungshandbuch
Version 1.0/D

(Gültig ab März 2015)

DAKOSY
Datenkommunikationssystem AG

Mattentwiete 2
20457 Hamburg
www.dakosy.de

Phone: + 49 40 37003 0
Fax: + 49 40 37003 370
info@dakosy.de

Änderungsverzeichnis

Version	Betr. Abschnitt	Grund	Name	Datum
1.0	Alle	- Ersterstellung	Kramper	05.03.2015

Änderungsdienst

DAKOSY

Datenkommunikationssystem AG

Mattentwiete 2

20457 Hamburg

1. Telefon: + 49 40 37003 - 0
2. Fax: + 49 40 37003 - 370
3. E-Mail: info@dakosy.de

Verwendete Werkzeuge

Nummer	Verwendete Werkzeuge
W1	Dieses Dokument wurde mit Textverarbeitungsprogramm MS Word 2010 erstellt.

Inhaltsverzeichnis

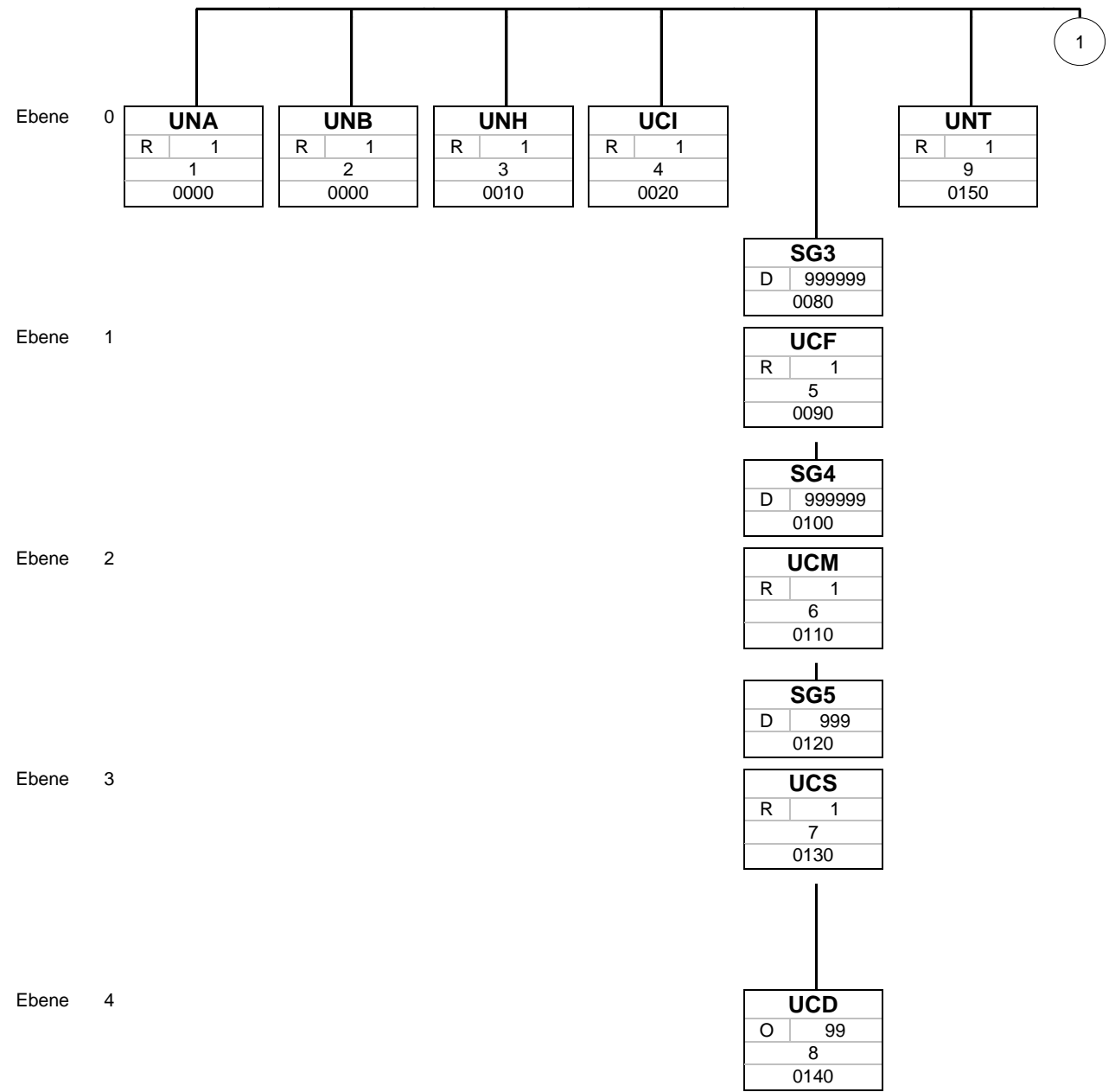
- 1 Nachrichtenstruktur..... 4**
- 2 Nachrichtenaufbaudiagramm 4**
- 3 Segmentbeschreibung..... 7**

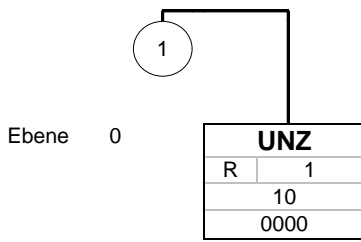


1 Nachrichtenstruktur

Zähler	Nr	Bez	St	MaxWdh	Ebene	Inhalt
0000	1	UNA	R	1	0	Trennzeichen-Vorgabe
0000	2	UNB	R	1	0	Nutzdaten-Kopfsegment
0010	3	UNH	R	1	0	Nachrichten-Kopfsegment
0020	4	UCI	R	1	0	Übertragungsdatei-Antwort
	0080	SG3	D	999999	1	UCF-SG4
	0090	5 UCF	R	1	1	Nachrichtengruppe-Antwort
	0100	SG4	D	999999	2	UCM-SG5
	0110	6 UCM	R	1	2	Nachrichtenantwort
	0120	SG5	D	999	3	UCS-UCD
0130	7 UCS	R	1	3	Segment-Fehleranzeige	
0140	8 UCD	O	99	4	Datenelement-Fehleranzeige	
0150	9 UNT	R	1	0	Nachrichten-Endesegment	
0000	10 UNZ	R	1	0	Nutzdaten-Endesegment	

2 Nachrichtenaufbaudiagramm





3 Segmentbeschreibung

Zähler	Nr	Bez	St	MaxWdh	Ebene	Name
0000	1	UNA	R	1	0	Trennzeichen-Vorgabe

		Standard	Implementation	
Bez	Name	St Format	St Format	Anwendung / Bemerkung
UNA				
UNA1	Gruppenelement-Trennzeichen	M an1	R an1	
UNA2	Segment-Bezeichner- und Datenelement-Trennzeichen	M an1	R an1	
UNA3	Dezimalzeichen	M an1	R an1	
UNA4	Freigabezeichen	M an1	R an1	
UNA5	Reserviert für spätere Verwendung	M an1	R an1	
UNA6	Segment-Endezeichen	M an1	R an1	

Bemerkung:

Es wird die Verwendung der im Beispiel gezeigten Trennzeichen empfohlen.

Beispiel:

UNA: + . ? ' '

Zähler	Nr	Bez	St	MaxWdh	Ebene	Name
0000	2	UNB	R	1	0	Nutzdaten-Kopfsegment

Standard			Implementation		
Bez	Name	St Format	St Format	Anwendung / Bemerkung	
UNB					
S001	Syntax-Bezeichner	M	R		
0001	Syntax-Kennung	M a4	R a4	UNOB UN/ECE Zeichensatz B	
0002	Syntax-Versionsnummer	M n1	R n1	4 Version 4	
				Die Syntaxversion 4 wurde ausgewählt, um die 8-stellige (DE 0017) Datenanzeige zu ermöglichen. Weitere Änderungen der Syntaxversion 4, z.B. die Compositwiederholung, werden nicht benutzt.	
S002	Absender der Übertragungsdatei	M	R		
0004	Absenderbezeichnung	M an..35	R an..35	DAKOSY	
S003	Empfänger der Übertragungsdatei	M	R		
0010	Empfängerbezeichnung	M an..35	R an..35	Es wird der "User-Code" (UNB / DE 0004) des Senders aus der überprüften Nachricht verwendet.	
S004	Datum/Uhrzeit der Erstellung	M	R		
0017	Datum der Erstellung	M n6	R n6	Format: JJJJMMTT	
0019	Uhrzeit der Erstellung	M n4	R n4		
0020	Datenaustauschreferenz	M an..14	R an..14	Die Referenz muss eindeutig vergeben werden.	

Bemerkung:

Beispiel:

UNB+UNOB:4+DAKOSY+USERCODE+20140526:1111+UNB0REFERENCE'

Zähler	Nr	Bez	St	MaxWdh	Ebene	Name
0010	3	UNH	R	1	0	Nachrichten-Kopfsegment

Standard			Implementation		
Bez	Name	St Format	St Format	Anwendung / Bemerkung	
UNH					
0062	Nachrichten-Referenznummer	M an..14	R an..14	Die Referenz muss eindeutig vergeben werden.	
S009	Nachrichten-Kennung	M	R		
0065	Nachrichtentyp-Kennung	M an..6	R an..6	CONTRL Syntax- und Servicebericht	
0052	Versionsnummer des Nachrichtentyps	M an..3	R an..3	D Entwurfs-Version	
0054	Freigabenummer des Nachrichtentyps	M an..3	R an..3	3 Release 3	
0051	Verwaltende Organisation	M an..2	R an..2	UN UN/ECE/TRADE/WP.4, United Nations Standard Messages (UNSM)	

Bemerkung:

Beispiel:

UNH+UNH0REFERENCE+CONTRL:D:3:UN'

Zähler	Nr	Bez	St	MaxWdh	Ebene	Name
0020	4	UCI	R	1	0	Übertragungsdatei-Antwort

Standard			Implementation	
Bez	Name	St Format	St Format	Anwendung / Bemerkung
UCI				
0020	Datenaustauschreferenz	M an..14	R an..14	Angabe der Interchange-Referenz (UNB / DE 0020) auf die sich die CONTRL bezieht.
S002	Absender der Übertragungsdatei	M	R	
0004	Absenderbezeichnung	M an..35	R an..35	Es wird der "User-Code" (UNB / DE 0004) des Senders aus der überprüften Nachricht verwendet.
S003	Empfänger der Übertragungsdatei	M	R	
0010	Empfängerbezeichnung	M an..35	R an..35	DAKOSY
0083	Aktion, codiert	M an..3	R an..3	4 Diese Ebene und alle tieferen Ebenen zurückgewiesen 8 Übertragungsdatei empfangen
0085	Syntax-Fehler, codiert	C an..3	D an..3	Falls ein Syntaxfehler in den Segmenten UNA, UNB oder UNZ festgestellt wurde, dann wird in diesem DE der Fehlercode angegeben. Code, z.B. 35 = too many segment repetitions (zu viele Segmentwiederholungen)
0013	Service-Segmentbezeichner, codiert	C a3	D a3	UNA Trennzeichenvorgabe UNB Nutzdaten-Kopfsegment UNZ Nutzdaten-Endesegment Falls ein Syntaxfehler in den Segmenten UNA, UNB oder UNZ festgestellt wurde, dann wird in diesem DE das fehlerhafte Segment angegeben.

Bemerkung:

Mit diesem Segment wird angezeigt, ob der gesamte Interchange (UNB - UNZ) fehlerhaft ist. Falls ein Fehler gefunden wurde, dann erfolgt nach der Erstellung der CONTRL keine weitere Verarbeitung.

Beispiel:

UCI+REFERENCE+USERCODE+DAKOSY+4+35+UNA '

Zähler	Nr	Bez	St	MaxWdh	Ebene	Name
--------	----	-----	----	--------	-------	------

0080 **SG3** D 999999 1 **UCF-SG4**

Diese Segmentgruppe wird nur für Nachrichtengruppen erstellt, in denen ein Syntaxfehler gefunden wurde.

0090 5 **UCF** R 1 1 **Nachrichtengruppe-Antwort**

Standard			Implementation	
Bez	Name	St Format	St Format	Anwendung / Bemerkung
UCF				
0048	Nachrichtengruppen-Referenznummer	M an..14	R an..14	Angabe der Nachrichtengruppen-Referenz (UNG / DE 0048) auf die sich diese Segmentgruppe bezieht.
S006	Anwendungsbezeichnung des Absenders	M	R	
0040	Absenderbezeichnung des Vorgangs	M an..35	R an..35	Es wird der "User-Code" (UNG / DE 0040) des Senders aus der fehlerhaften Nachrichtengruppe verwendet.
S007	Anwendungsbezeichnung des Empfängers	M	R	
0044	Empfängerbezeichnung des Vorgangs	M an..35	R an..35	Es wird der "User-Code" (UNG / DE 0044) des Empfängers aus der fehlerhaften Nachrichtengruppe verwendet.
0083	Aktion, codiert	M an..3	R an..3	4 Diese Ebene und alle tieferen Ebenen zurückgewiesen
0085	Syntax-Fehler, codiert	C an..3	D an..3	Falls ein Syntaxfehler in den Segmenten UNG oder UNE festgestellt wurde, dann wird in diesem DE der Fehlercode angegeben. Code, z.B. 12 = invalid value (ungültiger Wert), 35 = too many segment repetitions (zu viele Segmentwiederholungen)
0013	Service-Segmentbezeichner, codiert	C a3	D a3	UNG Kopfsegment für Nachrichtengruppe UNE Endesegment für Nachrichtengruppe Falls ein Syntaxfehler in den Segmenten UNG oder UNE festgestellt wurde, dann wird in diesem DE das fehlerhafte Segment angegeben.

Bemerkung:

Beispiel:

UCF+REFERENCE+CODE SENDER+CODE RECIPIENT+4+12+UNG'

Zähler	Nr	Bez	St	MaxWdh	Ebene	Name
0080		SG3	D	999999	1	UCF-SG4 Diese Segmentgruppe wird nur für Nachrichtengruppen erstellt, in denen ein Syntaxfehler gefunden wurde.
0100		SG4	D	999999	2	UCM-SG5 Diese Segmentgruppe wird nur für Nachrichten erstellt, in denen ein Syntaxfehler gefunden wurde.
0110	6	UCM	R	1	2	Nachrichtenantwort

Standard			Implementation	
Bez	Name	St Format	St Format	Anwendung / Bemerkung
UCM				
0062	Nachrichten-Referenznummer	M an..14	R an..14	Angabe der Nachrichten-Referenz (UNH / DE 0062) auf die sich diese Segmentgruppe bezieht.
S009	Nachrichten-Kennung	M	R	
0065	Nachrichtentyp-Kennung	M an..6	R an..6	IFTSAI Speditions- und Transportzeitplan und - Verfügbarkeits-Information
0052	Versionsnummer des Nachrichtentyps	M an..3	R an..3	D Entwurfs-Version
0054	Freigabenummer des Nachrichtentyps	M an..3	R an..3	00B Ausgabe 2000 - B
0051	Verwaltende Organisation	M an..2	R an..2	UN UN/ECE/TRADE/WP.4, United Nations Standard Messages (UNSM)
0057	Anwendungscode der zuständigen Organisation	C an..6	O an..6	SMDG20
0083	Aktion, codiert	M an..3	R an..3	4 Diese Ebene und alle tieferen Ebenen zurückgewiesen
0085	Syntax-Fehler, codiert	C an..3	R an..3	Falls ein Syntaxfehler in den Segmenten UNH oder UNT festgestellt wurde, dann wird in diesem DE der Fehlercode angegeben. Code, z.B. 12 = invalid value (ungültiger Wert), 35 = too many segment repetitions (zu viele Segmentwiederholungen)
0013	Service-Segmentbezeichner, codiert	C a3	D a3	UNH Nachrichten-Kopfsegment UNT Nachrichten-Endesegment Falls ein Syntaxfehler in den Segmenten UNH oder UNE festgestellt wurde, dann wird in diesem DE das fehlerhafte Segment angegeben.

Bemerkung:

Beispiel:

UCM+REFERENCE+IFTSAI:D:00B:UN:SMDG20+4+12+UNH'

Zähler	Nr	Bez	St	MaxWdh	Ebene	Name
0080		SG3	D	999999	1	UCF-SG4 Diese Segmentgruppe wird nur für Nachrichtengruppen erstellt, in denen ein Syntaxfehler gefunden wurde.
0100		SG4	D	999999	2	UCM-SG5 Diese Segmentgruppe wird nur für Nachrichten erstellt, in denen ein Syntaxfehler gefunden wurde.
0120		SG5	D	999	3	UCS-UCD Diese Segmentgruppe wird für fehlerhafte Segmente erstellt.
0130	7	UCS	R	1	3	Segment-Fehleranzeige

Standard			Implementation	
Bez	Name	St Format	St Format	Anwendung / Bemerkung
UCS				
0096	Segmentposition in der Nachricht	M n..6	R n..6	Nummer des fehlerhaften Segments innerhalb der Nachricht. Die Nummerierung beginnt beim UNH-Segment. Falls ein Segment fehlt, dann wird die Nummer des letzten Segmentes angegeben.
0085	Syntax-Fehler, codiert	C an..3	R an..3	Syntaxfehler, codiert Code, z.B. 12 = invalid value (ungültiger Wert), 35 = too many segment repetitions (zu viele Segmentwiederholungen). Siehe www.dakosy-direct.de -> Fehlercodes

Bemerkung:

Beispiel:

UCS+9+12 '

Zähler	Nr	Bez	St	MaxWdh	Ebene	Name
0080		SG3	D	999999	1	UCF-SG4 Diese Segmentgruppe wird nur für Nachrichtengruppen erstellt, in denen ein Syntaxfehler gefunden wurde.
0100		SG4	D	999999	2	UCM-SG5 Diese Segmentgruppe wird nur für Nachrichten erstellt, in denen ein Syntaxfehler gefunden wurde.
0120		SG5	D	999	3	UCS-UCD Diese Segmentgruppe wird für fehlerhafte Segmente erstellt.
0140	8	UCD	O	99	4	Datenelement-Fehleranzeige

		Standard	Implementation			
Bez	Name	St	Format	St	Format	Anwendung / Bemerkung
UCD						
0085	Syntax-Fehler, codiert	M	an..3	R	an..3	Syntaxfehler, codiert Code, z.B. 12 = invalid value (ungültiger Wert), 35 = too many segment repetitions (zu viele Segmentwiederholungen)
S011	Datenelement-Identifikation	M		R		
0098	Segmentposition des fehlerhaften Datenelements	M	n..3	R	n..3	

Bemerkung:

In diesem Segment kann der Fehler näher spezifiziert bzw. lokalisiert werden. Seitens DAKOSY ist eine Verwendung zunächst nicht vorgesehen.

Beispiel:

UCD+12+9'

Zähler	Nr	Bez	St	MaxWdh	Ebene	Name
0150	9	UNT	R	1	0	Nachrichten-Endesegment

Standard			Implementation			
Bez	Name	St	Format	St	Format	Anwendung / Bemerkung
UNT						
0074	Anzahl der Segmente in einer Nachricht	M	n..6	R	n..6	Anzahl der gesendeten Segmente. In der Zählung eingeschlossen sind das UNH-Segment und dieses UNT-Segment.
0062	Nachrichten-Referenznummer	M	an..14	R	an..14	Message Reference Nummer aus dem UNH/0062, Vergleich der Nummer beim Empfang der Nachrichtengruppe mit dem Eintrag im UNH.

Bemerkung:

Beispiel:

UNT+10+UNHREFERENCE'

Zähler	Nr	Bez	St	MaxWdh	Ebene	Name
0000	10	UNZ	R	1	0	Nutzdaten-Endesegment

Standard			Implementation		
Bez	Name	St Format	St Format	Anwendung / Bemerkung	
UNZ					
0036	Datenaustauschzähler	M n..6	R n..6	Anzahl der Nachrichten.	
0020	Datenaustauschreferenz	M an..14	R an..14	Referenz-Nr. wie in UNB/0020	

Bemerkung:

Beispiel:

UNZ+1+UNB0REFERENCE '